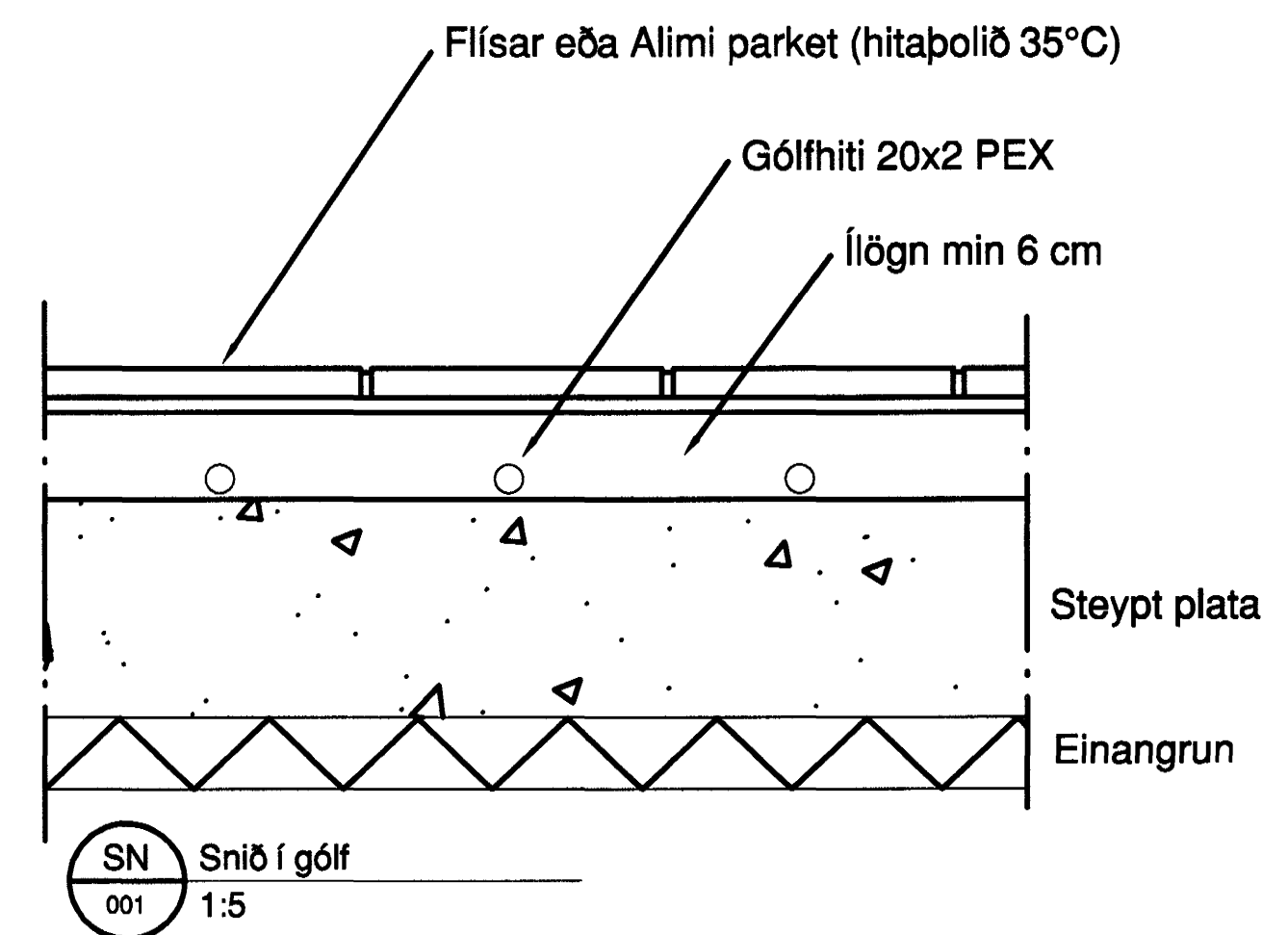
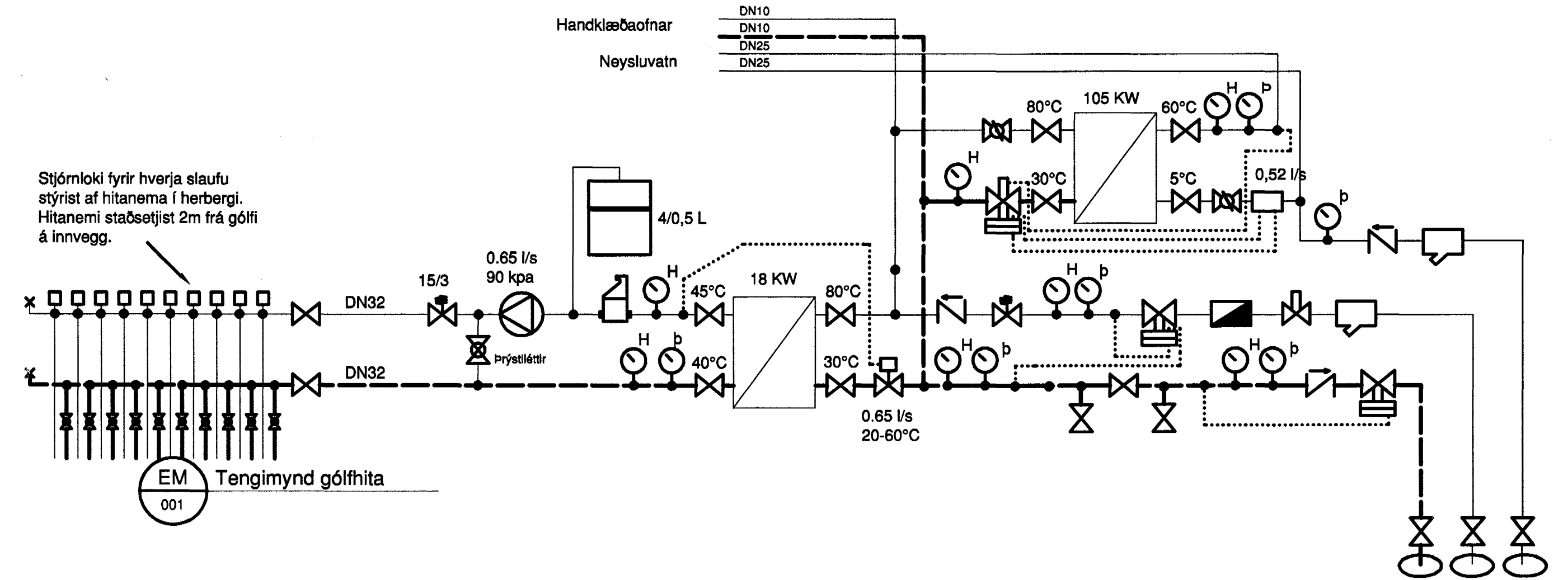


GR 001 Grunnmynd 1:50

Staðsetning	Slaufa Nr.	Lengd m	Hitatap W	Stíllitla
Eldhús/borðst.	1	97	3282	2 3/4
Borðstofa	2	101	891	2
Stofa	3	122	1955	3 1/2
Hjónaherbergi	4	79	915	2
Herbergi 3	5	96	916	2 1/4
Herbergi 2	6	75	891	1
Herb.1/sjónv.	7	115	954	3
Bað-/sturtuh.	8	58	573	1 1/2
Þvottahús	9	42	780	1 1/4
Bílskúr	10	110	3291	opin
Samt.:		895	13557	



SN 001 Snið í gólf 1:5

Samþykkt þann 15. OKT. 2001
Byggingafulltrúinn í Hafnarfirði
E.h. Sigurbjartur Halldórsson

MED ÞESSARI TEIKNINGU FELLUR ÚT HEFÐBUNDIÐ OFNAKERFI SEM SÝNT ER Á TEKNINGUM 8 OG 9

ÚTG.	DAGS.	EDU BREYTINGAR	FRUMST/ERD BLADS A1 - BLADST/ERD A3, MINNKUN 1:2	HANNAÐ: SRR	TEIKNAD: SRR	YFIRFARIS/VIÐA-ÞÁÐ: SRR	SAMPYKKT: <i>[Signature]</i>	KVARDI: 1:50, 1:5	SKRÁARHEITI: 1999008	BVT ehf Austurvegi 15, 870 Vík sími: 4871510 fax: 4871511 netfang: bvt@bvt.is	HAFNARFJARÐARBÆR HAMRABYGGÐ26 GÓLFITALAGNIR, TENGIGRIND GRUNNMYND, SNIÐ, EINLÍNUMYND
SAMP:										DAGS.: 30.09.2001	VERK NR.: 10