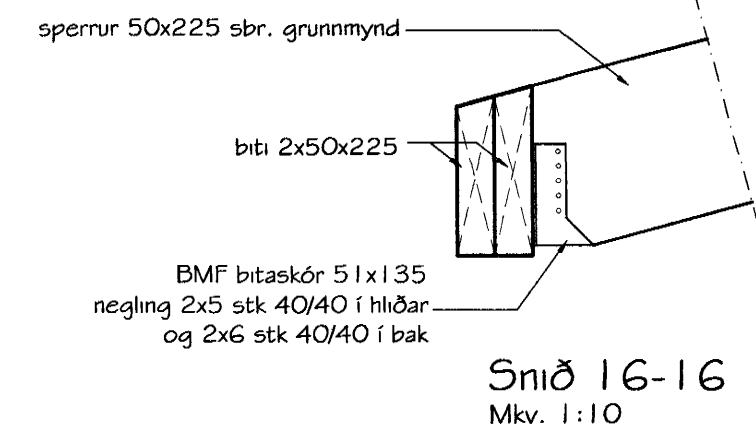
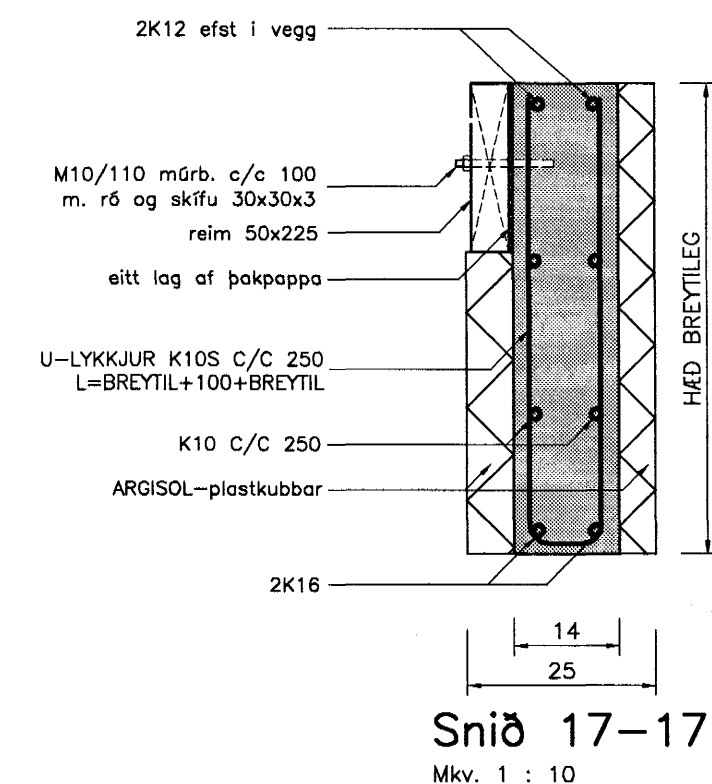


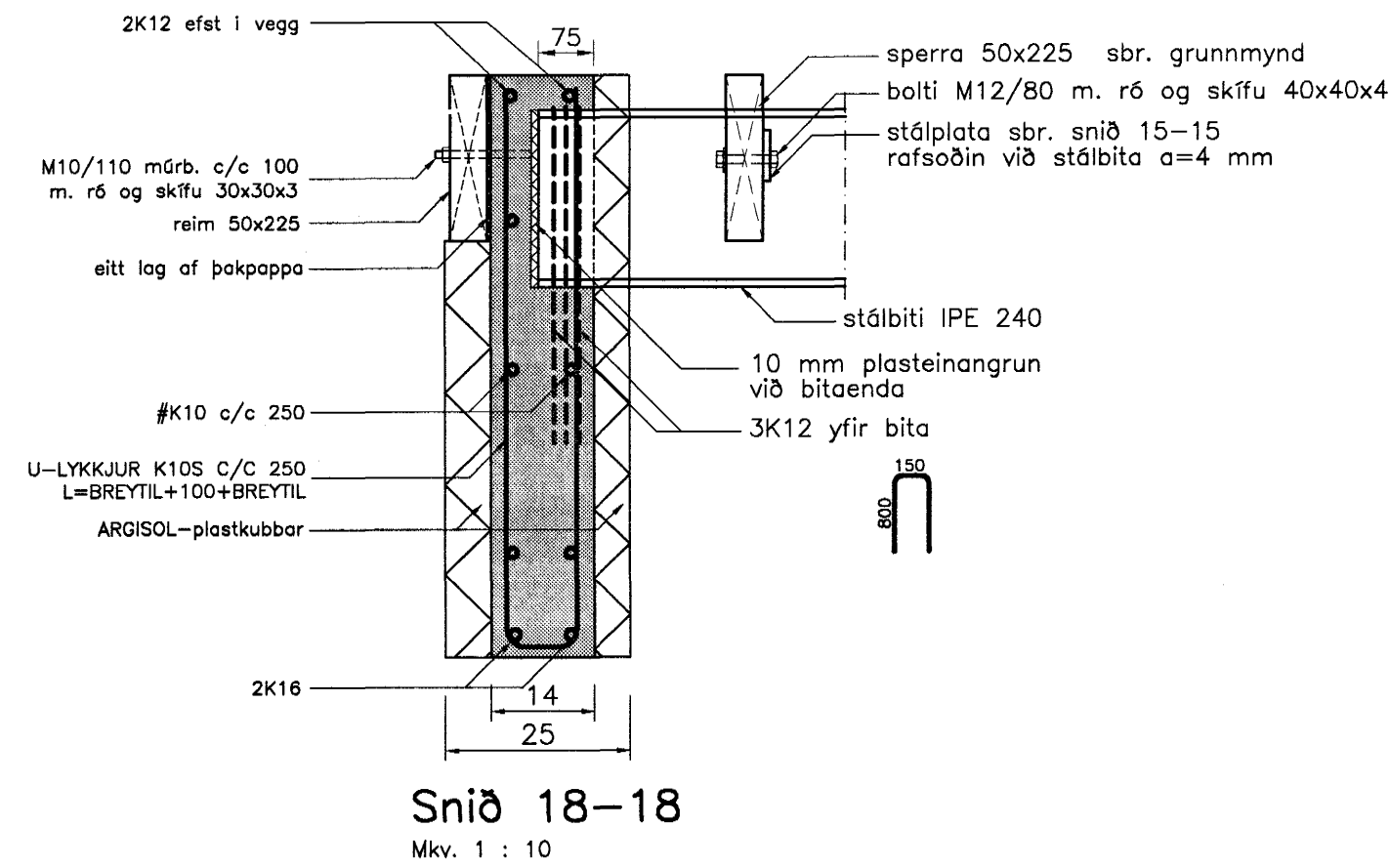
Snið 15-15  
Mkv. 1:10



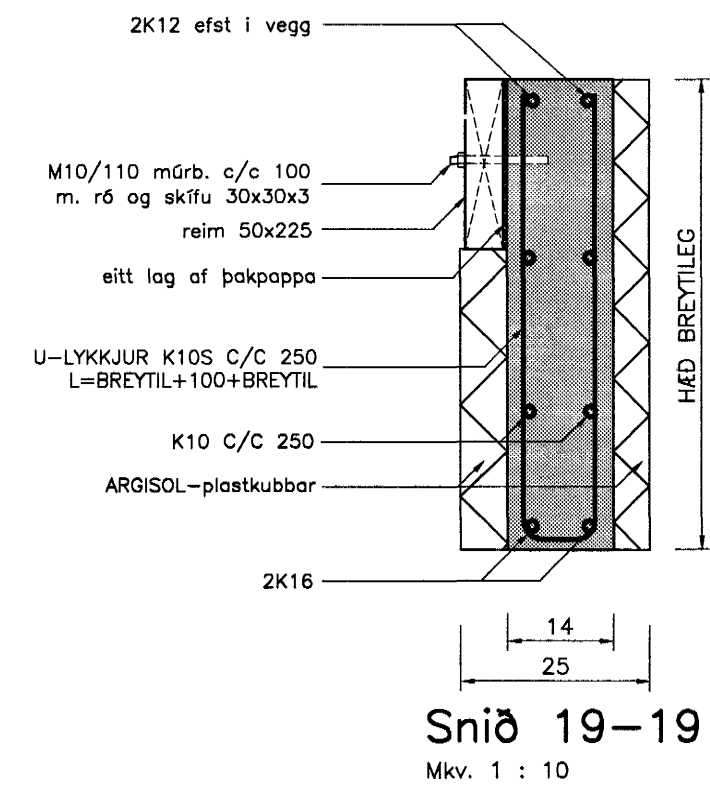
Snið 16-16  
Mkv. 1:10



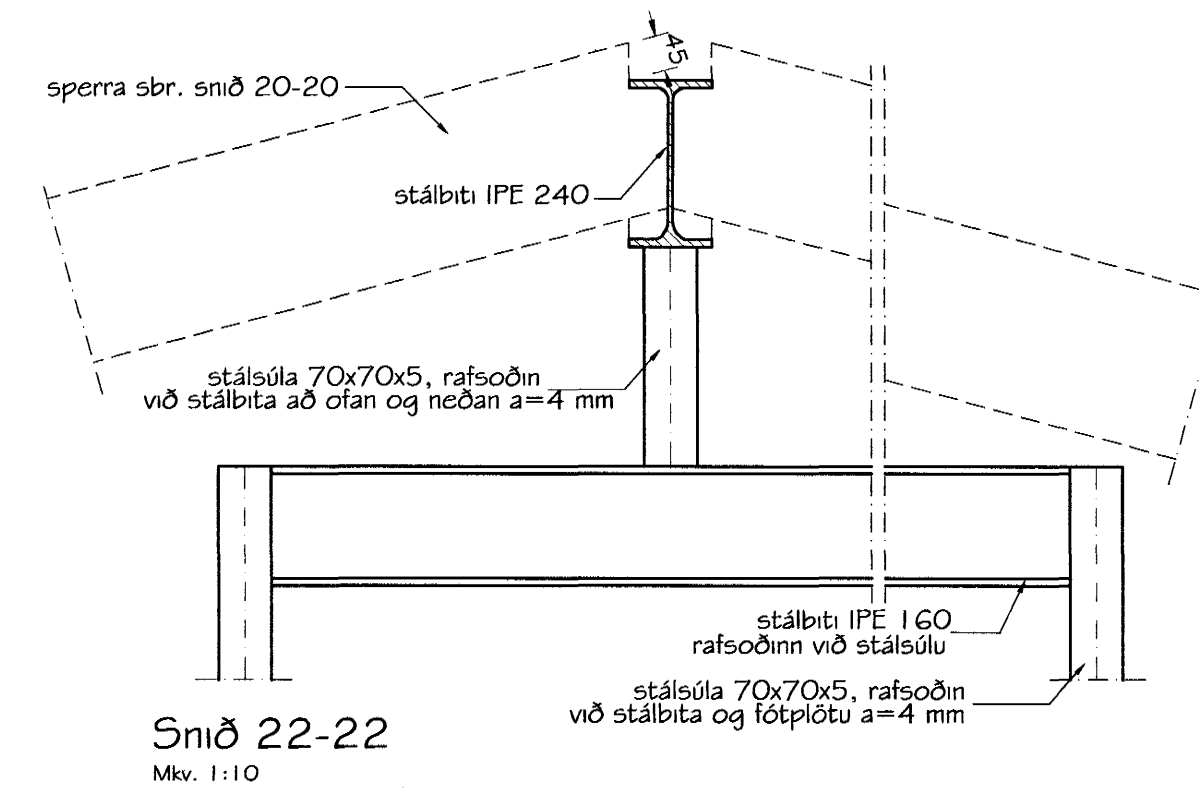
Snið 17-17  
Mkv. 1:10



Snið 18-18  
Mkv. 1:10



Snið 19-19  
Mkv. 1:10



Snið 22-22  
Mkv. 1:10

Samþykkt þann  
15 OKT. 2001

Byggingafræðingur í Hafnarfirði  
F.h. Sigurbjartur Halldórsson

*Sigurbjartur Halldórsson*

**G. BALDVIN ÓLASON**  
BYGGINGATEKNIFRÆÐINGUR KT. 171055-7849  
DVERGHAMRAR 17, 112 REYKJAVÍK, Sími 567-5475/822-2292

**HÖRGSHOLT 19**  
**HAFNARFIRÐI**

Tekningarnúmer: **SNID | BURDARVIRKI**

Daga: 28.08.01. Kverði: 1:10

Hannað BÓ Teknað BÓ Samþ.

Verknr. Tekn.nr. **6** Breyt.nr.