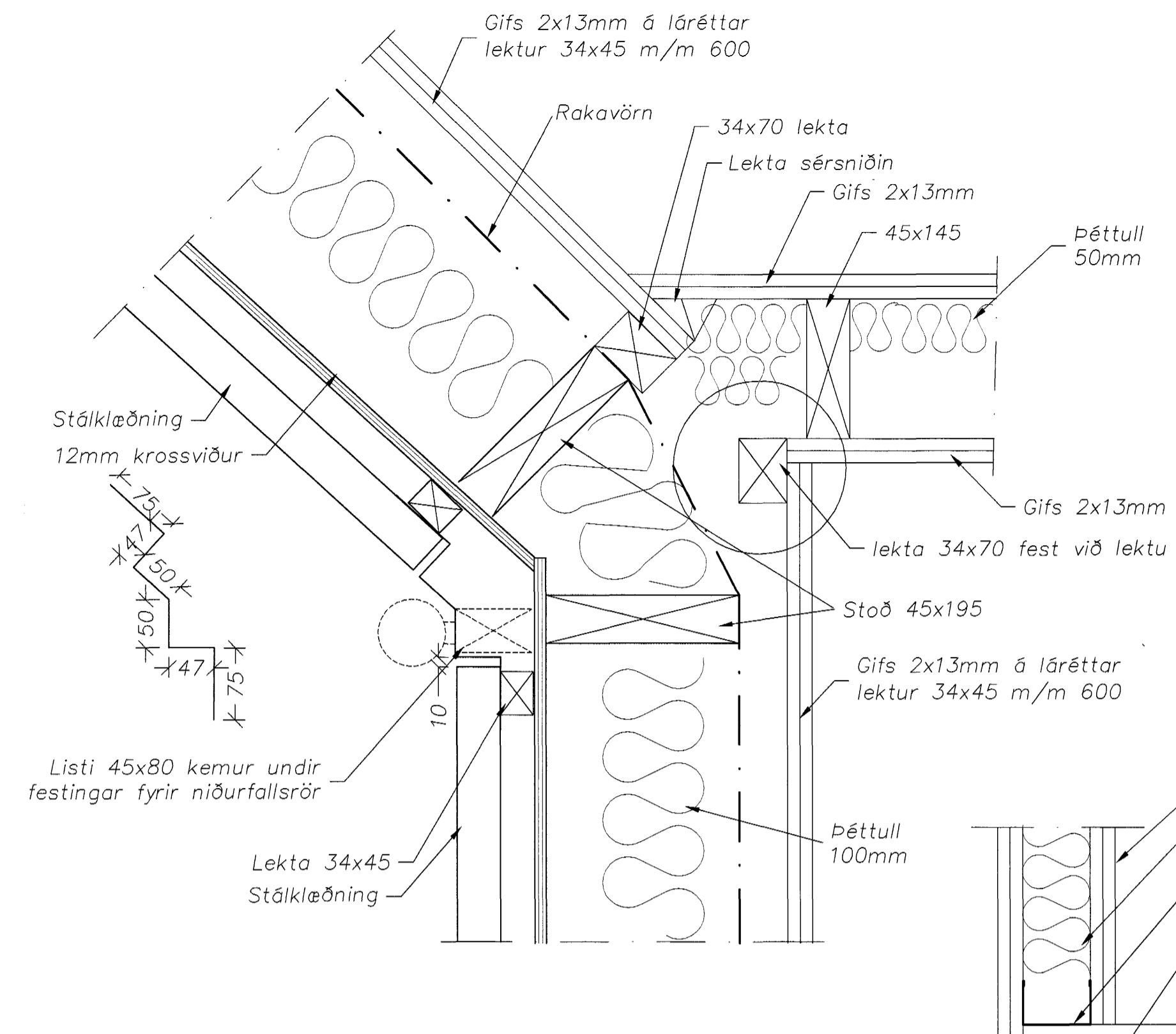
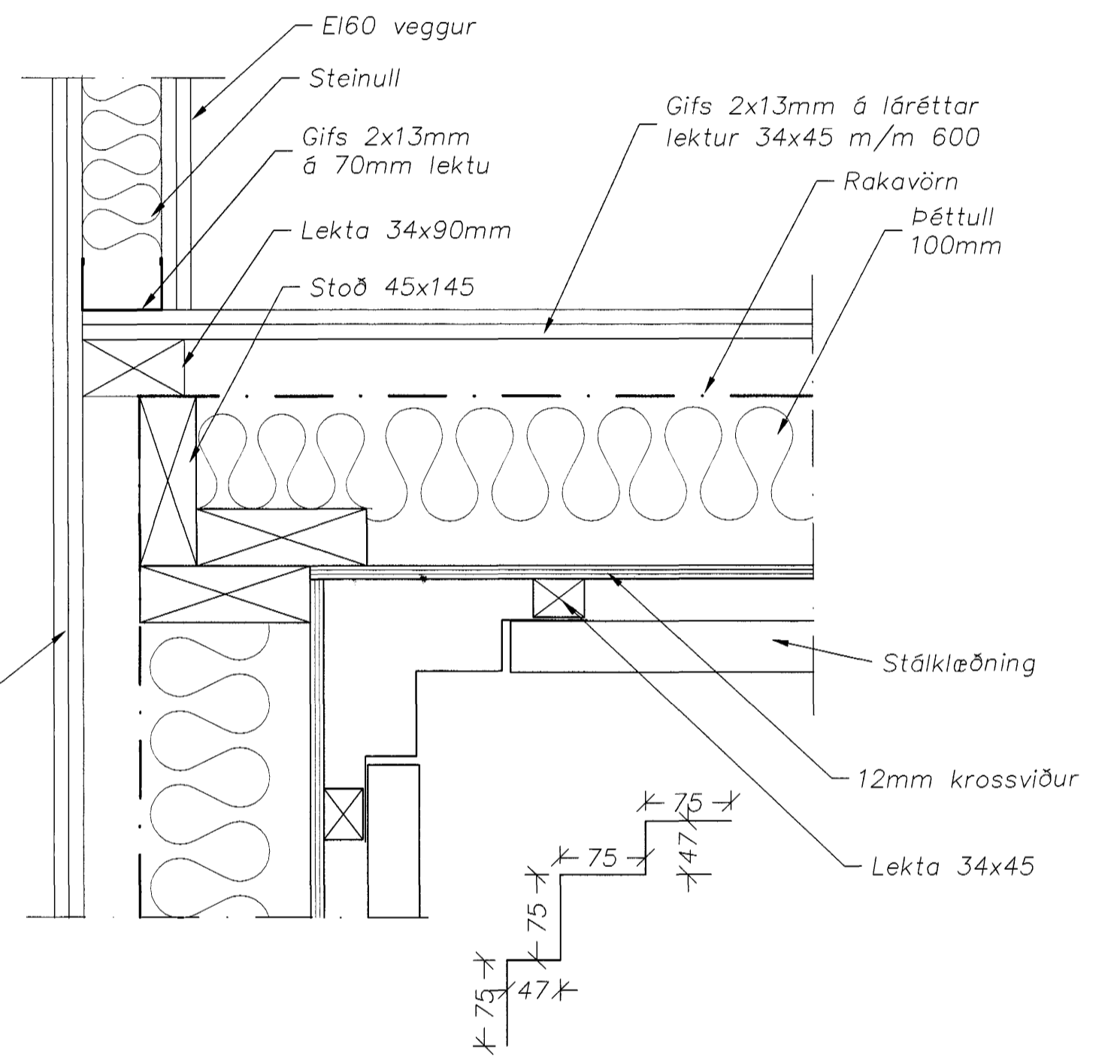


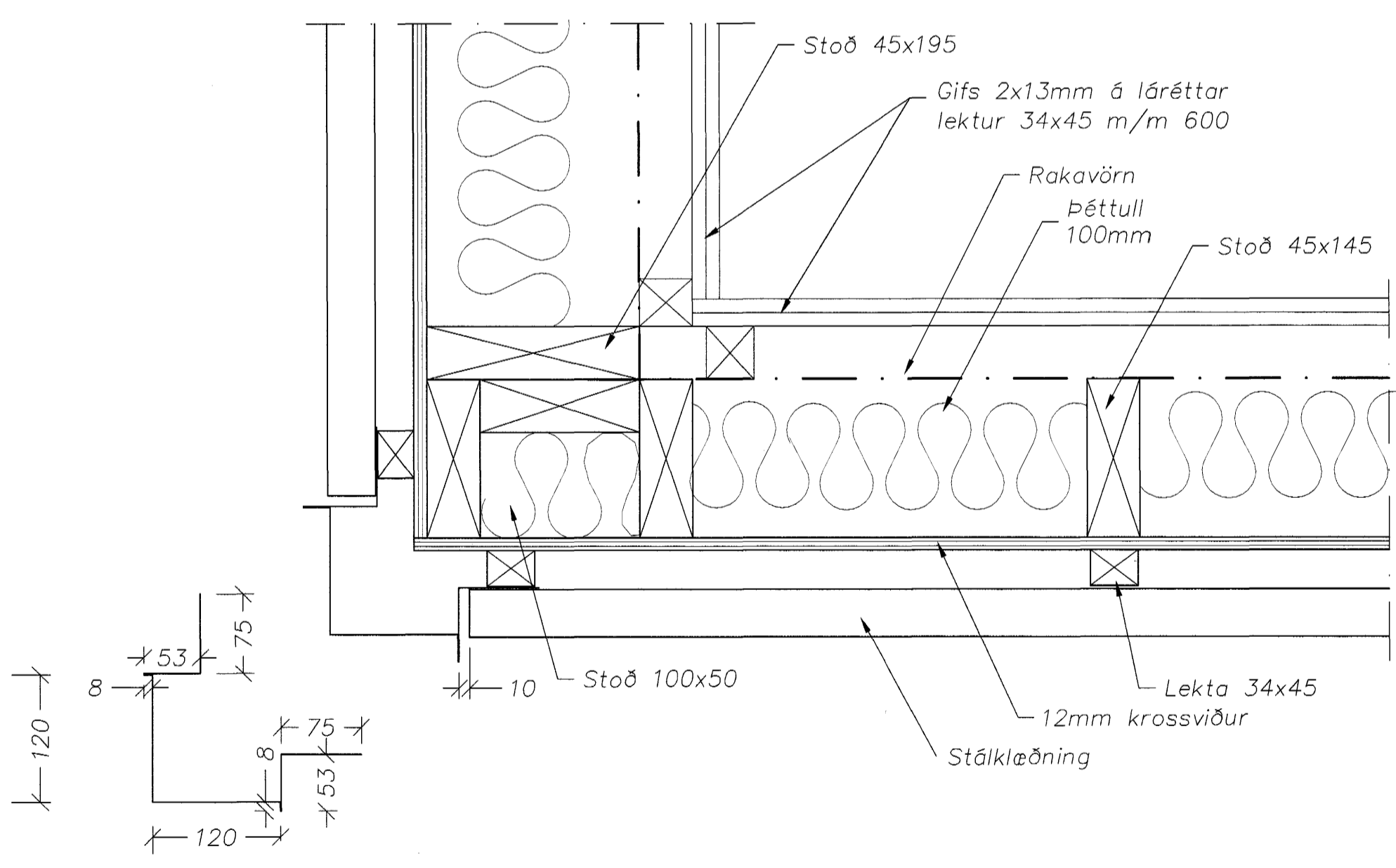
A/Aa Deili í útvegg
Mælikvarði 1:5



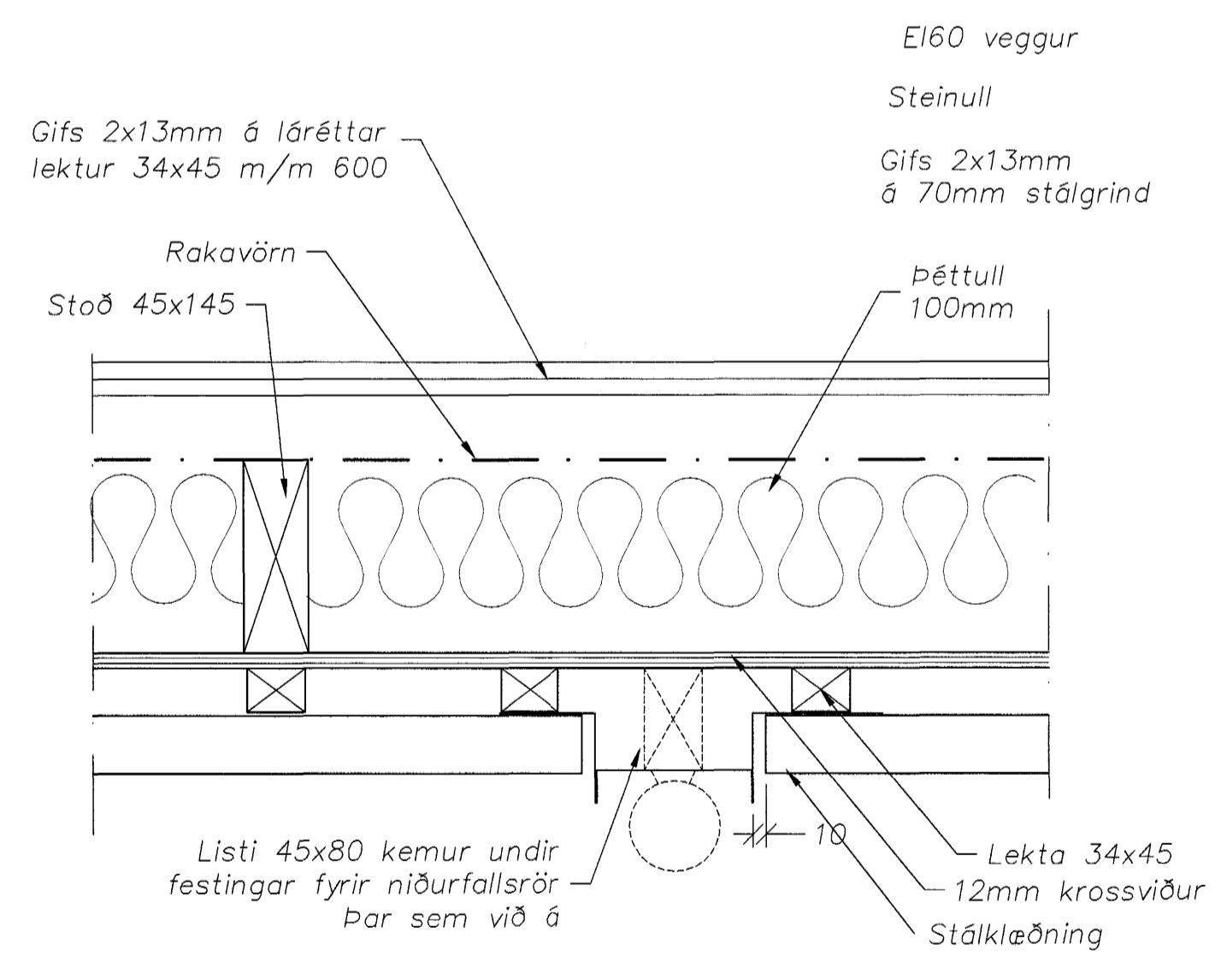
B/Ba Deili í útvegg
Mælikvarði 1:5



E/Ea Deili í innhorn
Mælikvarði 1:5



C/Ca Deili í úthorn
Mælikvarði 1:5



D Deili í útvegg, við samsetningu á stálklæðningu
Mælikvarði 1:5

Skýringar

Festing á klæðningu/einingum og tengdum byggingarhlutum sjá verkfræðiteikningu nr. 200 Skýringar/Burðarþol

Álmennt gildir um festingu á áfellum að nota skal veggjasaum þaksaum, draghnöð eða saum með flötum haus og festa með millibili 150 mm, eða tveimur stk. í hverja lektu.

Deili Aa táknar spegilmynd af deili A
Einangrun í brunaveggjum skal festa á viðmerkendan hátt

Samþykkt þann
25 SEPT. 2001
Byggingafrádrátturinn í Hafnarfirði
F.h. Sigurbjartur Halldórsson

Brunamálastofnun
YFIRFARIÐ
21 AUG. 2001
Sbr. bréf BR 2108.01
Steinar Pálsson

daga	breyting	nafn	dagfsta
26.04.01	Afllur og stærðir	AS/PVG	B
02.07.01	Snúð lagferð	AS/PVG	C

<p>HAFNARFJARÐARBER UMHVERFIS- OG TÆKNISVIÐ</p>	Hringhella 9, Hafnarfirði	
	<p>Strendingur ehf. Verkfræðisjónusta Reykjavíkurgötu 11 - 101 Hafnarfjörður Sími 565 5644, Fax 565 5641</p>	
<p>Hafnarfirði 17.2001 Steinar Pálsson</p>	<p>hannað: AS/PVG dagsetning: jan. 2001</p>	<p>teiknað: JW/PVG telm. nr. 120 dagfsta: 2 mælikvarði: 1:5</p>
<p>Afmundur Sigvaldason kt. 240545-4119</p>		<p>Yfirfarlað: A1</p>