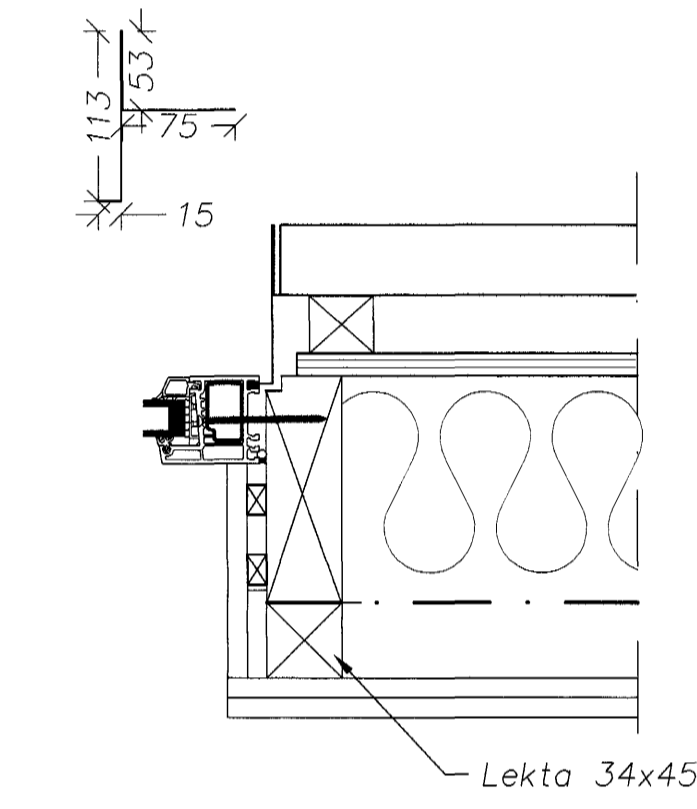


**A** Snið í útvegg  
Mælikvarði 1:5

**B** Snið í útvegg/glugga/þak  
Mælikvarði 1:5



**C** Deili-hliðarfrágangur við glugga/hurðir  
Mælikvarði 1:5

**Skýringar**

Festing á klæðningu/einungum og tengdum byggingarhlutum séð í myndum SEP. 2001 sjá verkfræðiteikningu nr. 200 Skýringar/Burðarþol  
Byggingafræðingur í Hafnarfirði  
F.h. Sigurbjartur Halldórsson  
Almennt gildir um festingu á áfellum að nota skal veggjasaum þaksaum, draghnoð eða saum með flötum þakum og festa með millibili 150 mm.  
Einangrun í brunaveggjum skal festa á viðurkendan hátt

Samþykkt bann  
21.08.2001  
Sbr. bréf BR. 21.08.01  
Steinar Þorvaldursson  
Brúhámalastofnun  
YFIRFARIÐ

daga	breyting	nafn	útgáfa
28.04.01	Aftekur og stærðir	AS/PVG	B
02.07.01	Snið lagferð	AS/PVG	C

HAFNARFJARÐARBRÚER UMHVERFIS- OG TEKNISVIÐ	Hringhella 9, Hafnarfirði		
Strendingur ehf. Verkfæðingjónusta Hafnarfjarðarvegur 81 - 220 Hafnarfjörður Sími 565 5644, Fax 565 5641	Þjónustumiðstöð Hafnarfjarðar Deili í útveggi-starfsmannahluta		
Hafnarfirði 1/7 2001 Steinar Þorvaldursson Kannundur Sigvaldsson kt.248543-4119	hamað: AS/PVG	telknað: JW/PVG	yfirfarið:
dagsetning: jan. 2001	telk. nr. 122	útgáfa: C	mælikvarði: 1:5 A1