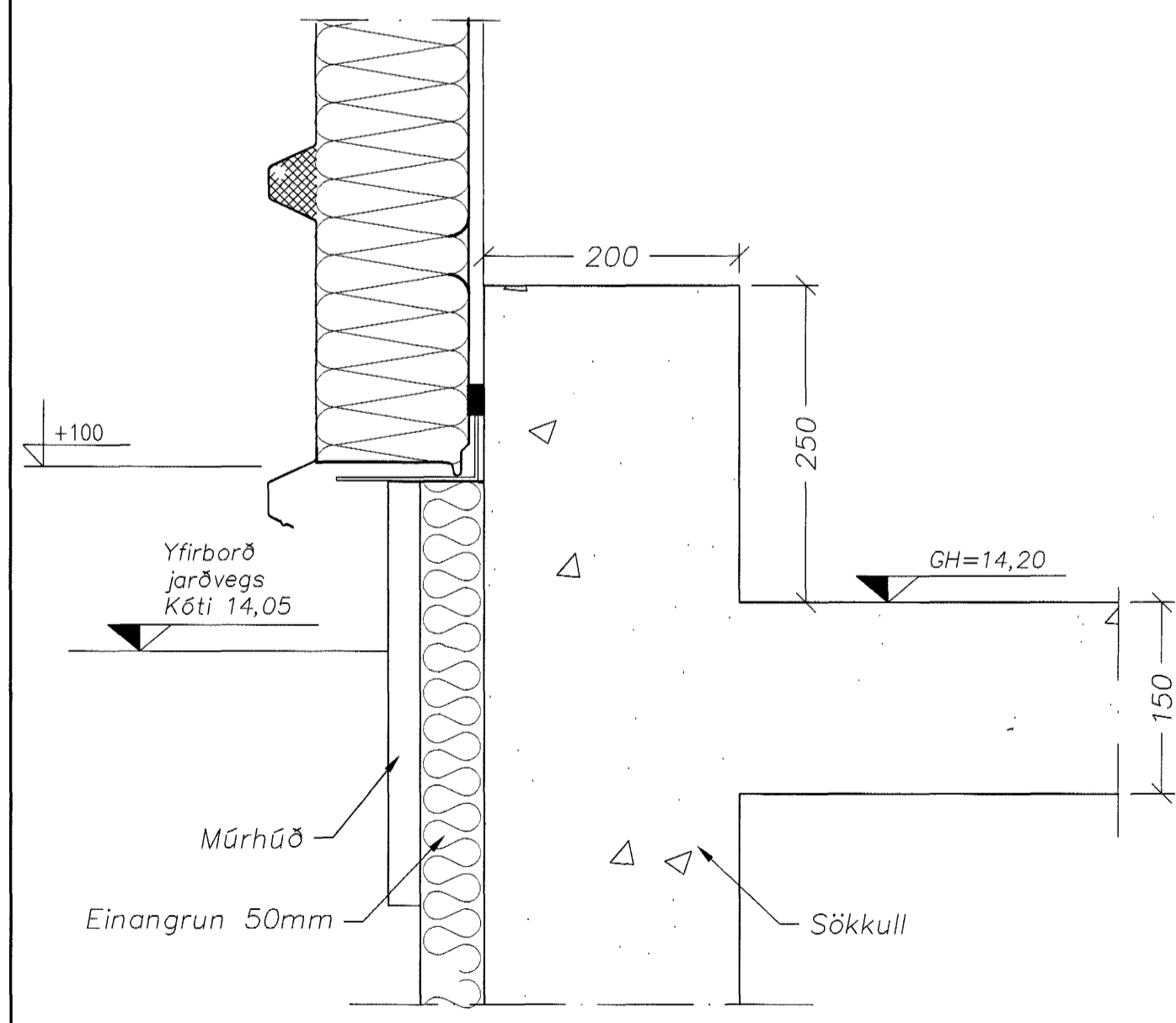
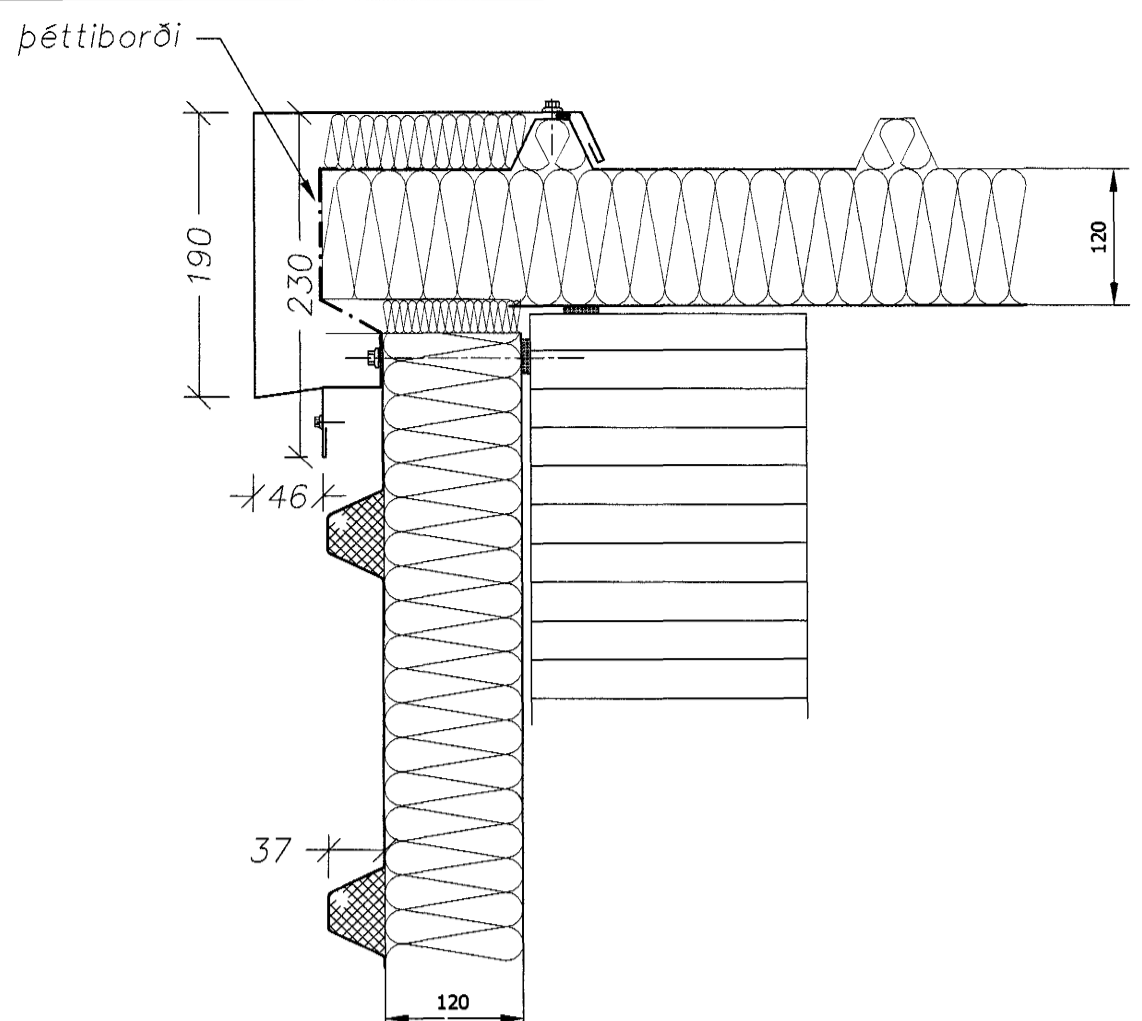


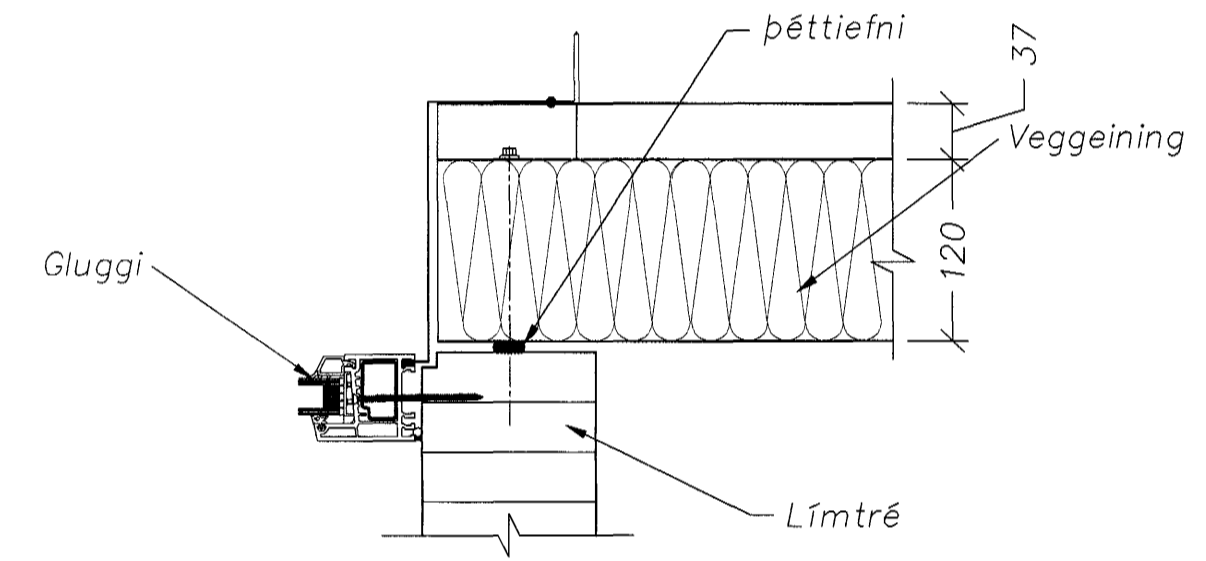
A Snið í glugga
105 125 106 Mælikvarði 1:5



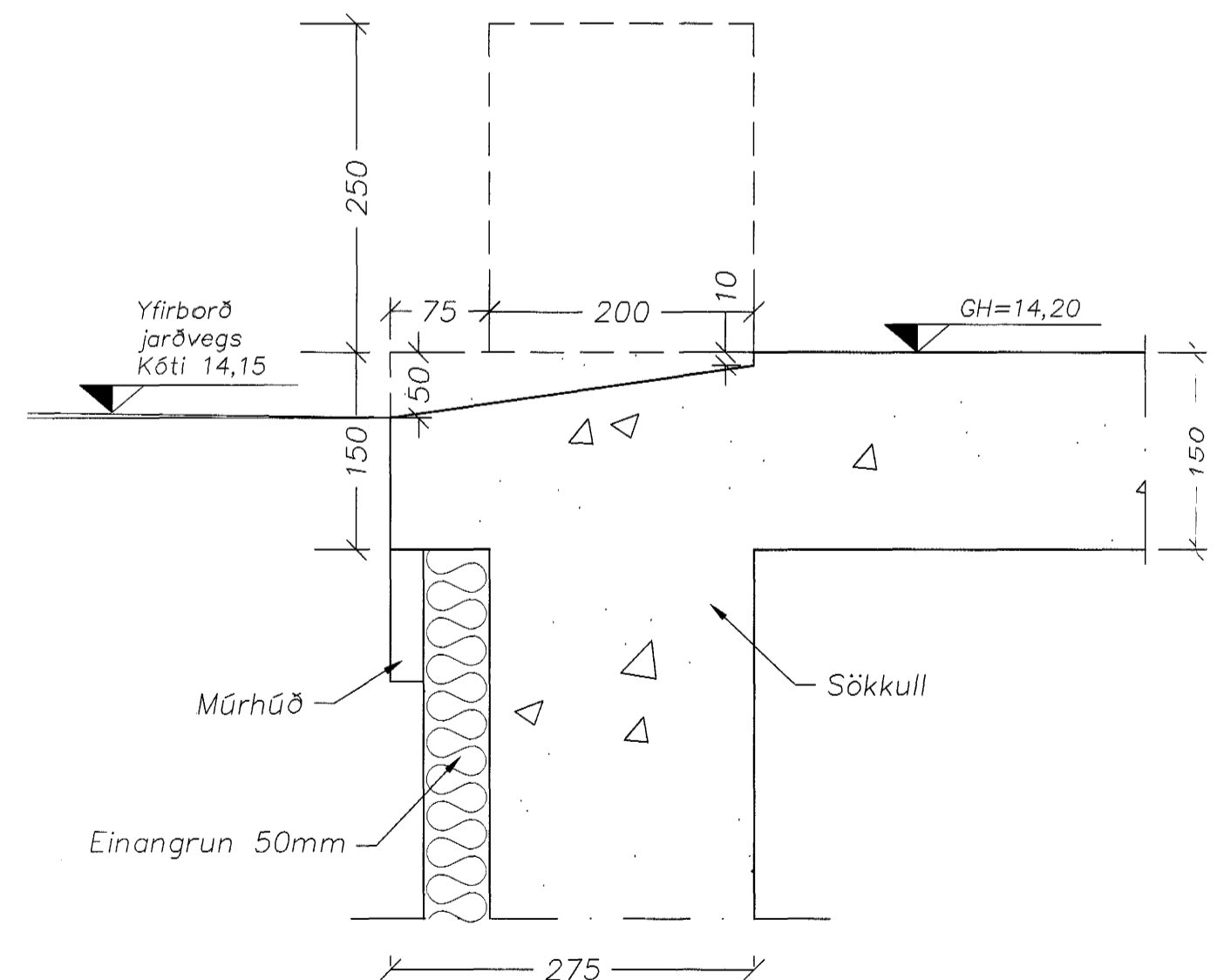
A/C Snið við sökkul,
105 125 106 Mælikvarði 1:5



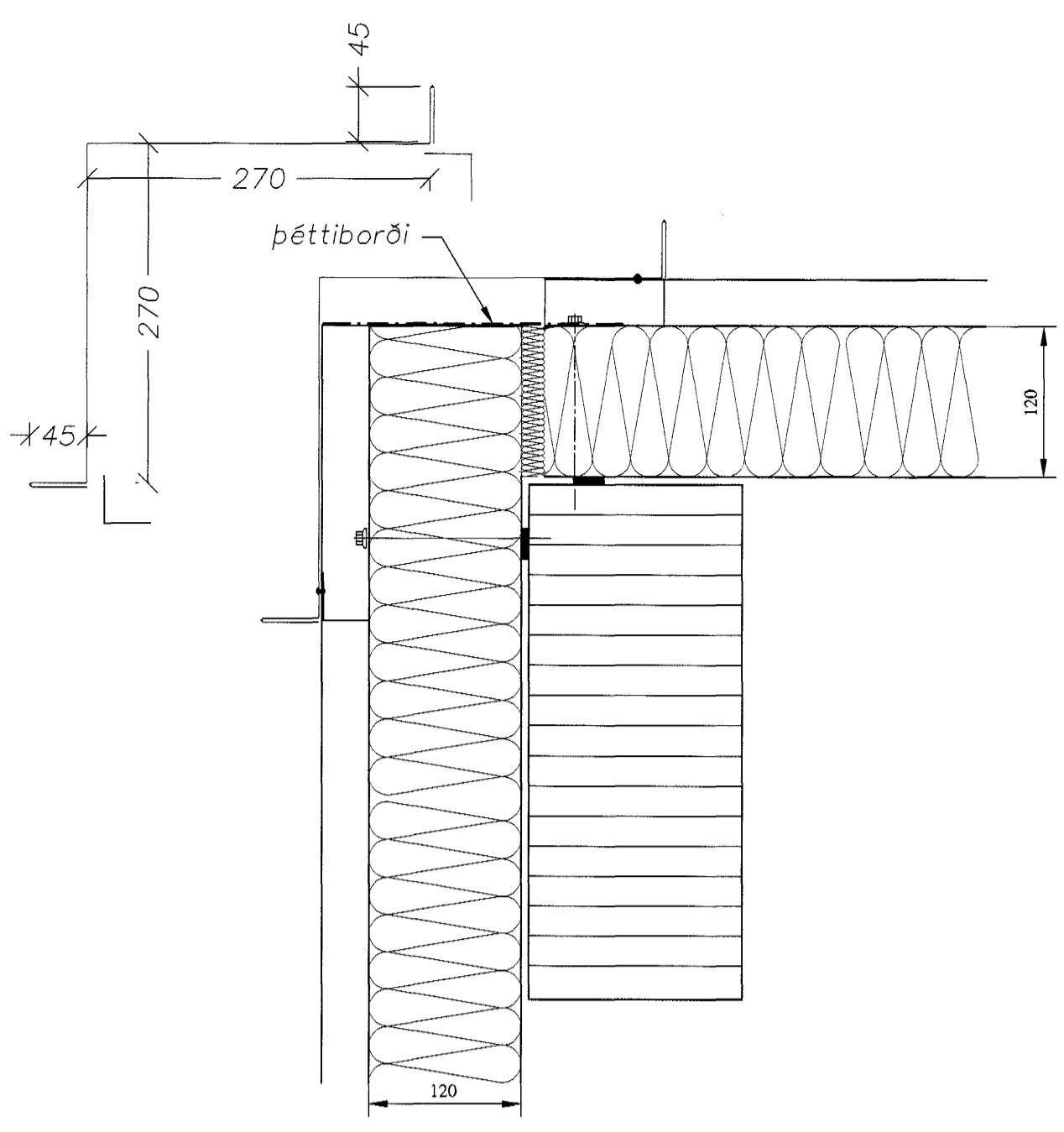
C Snið í þakkant
105 125 106 Mælikvarði 1:5



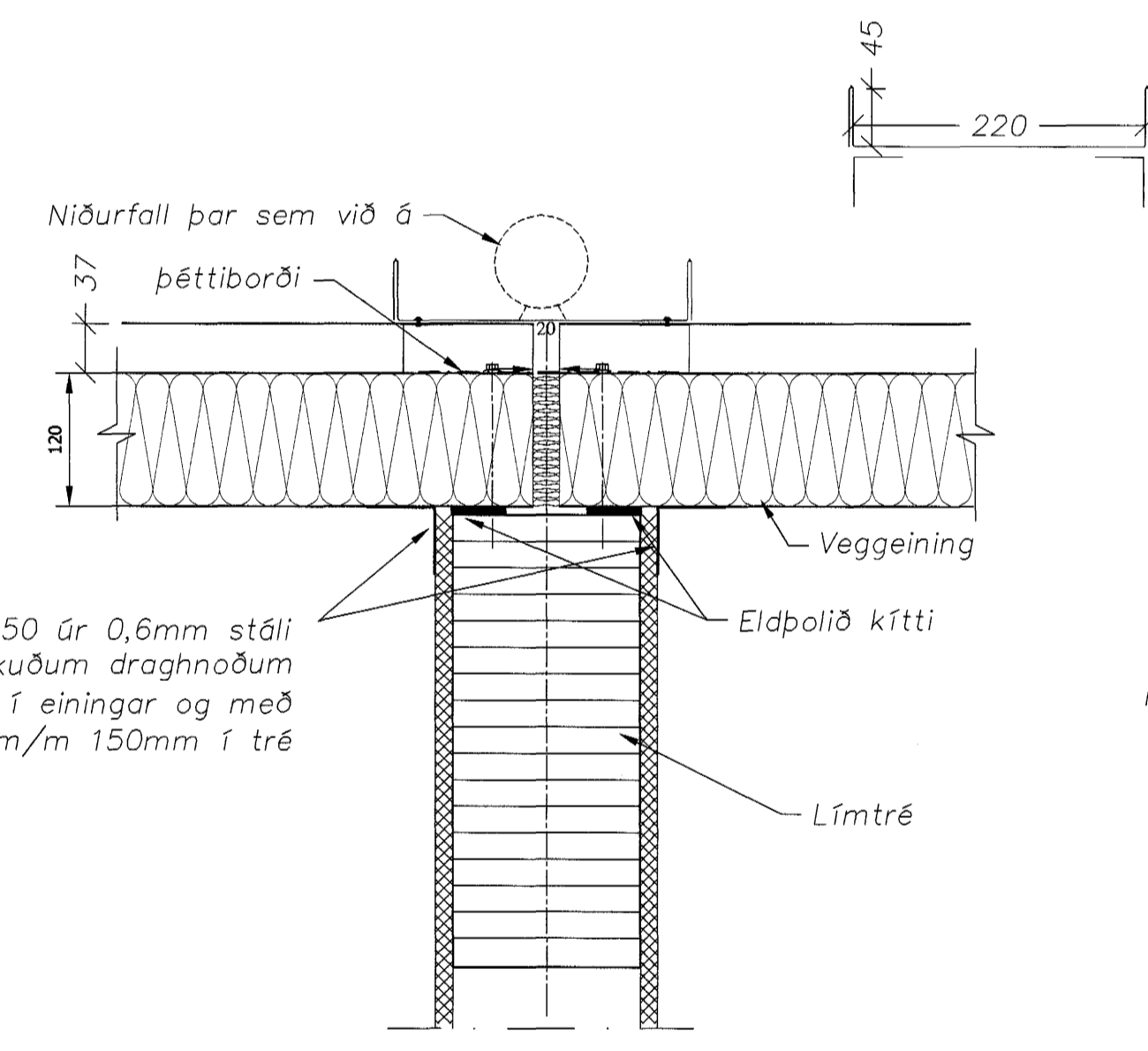
F Hliðarfrágangur við glugga/gönguhurðir
105 125 106 Mælikvarði 1:5



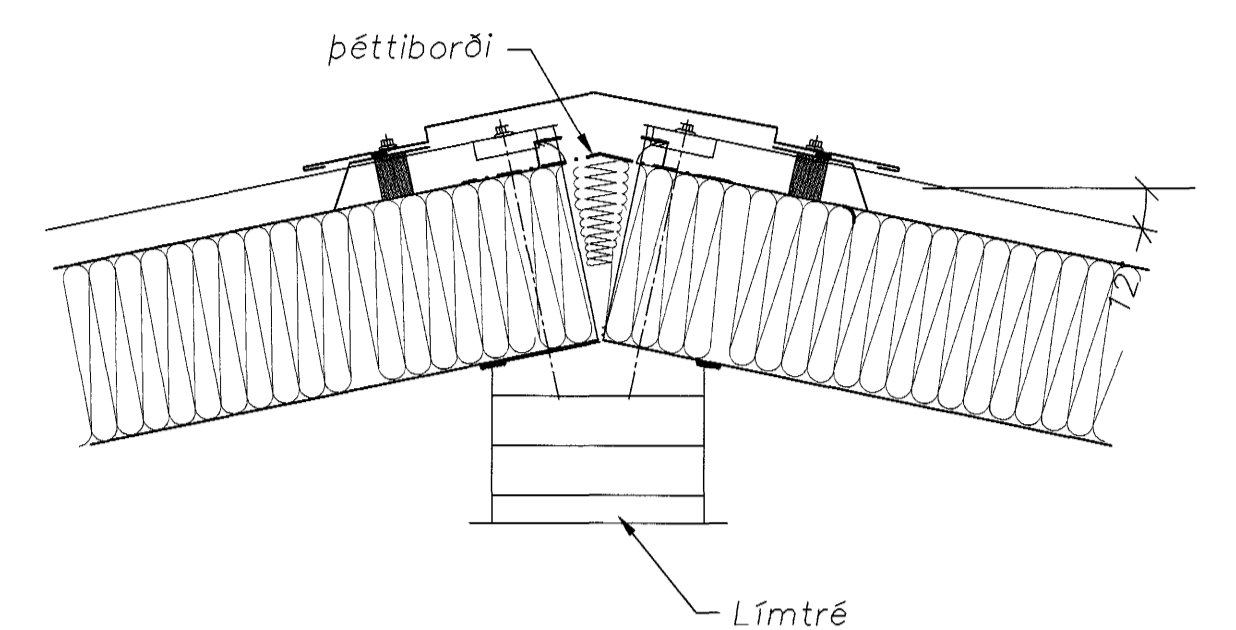
H Frágangur í iðnaðarhurðir
105 125 106 Mælikvarði 1:5



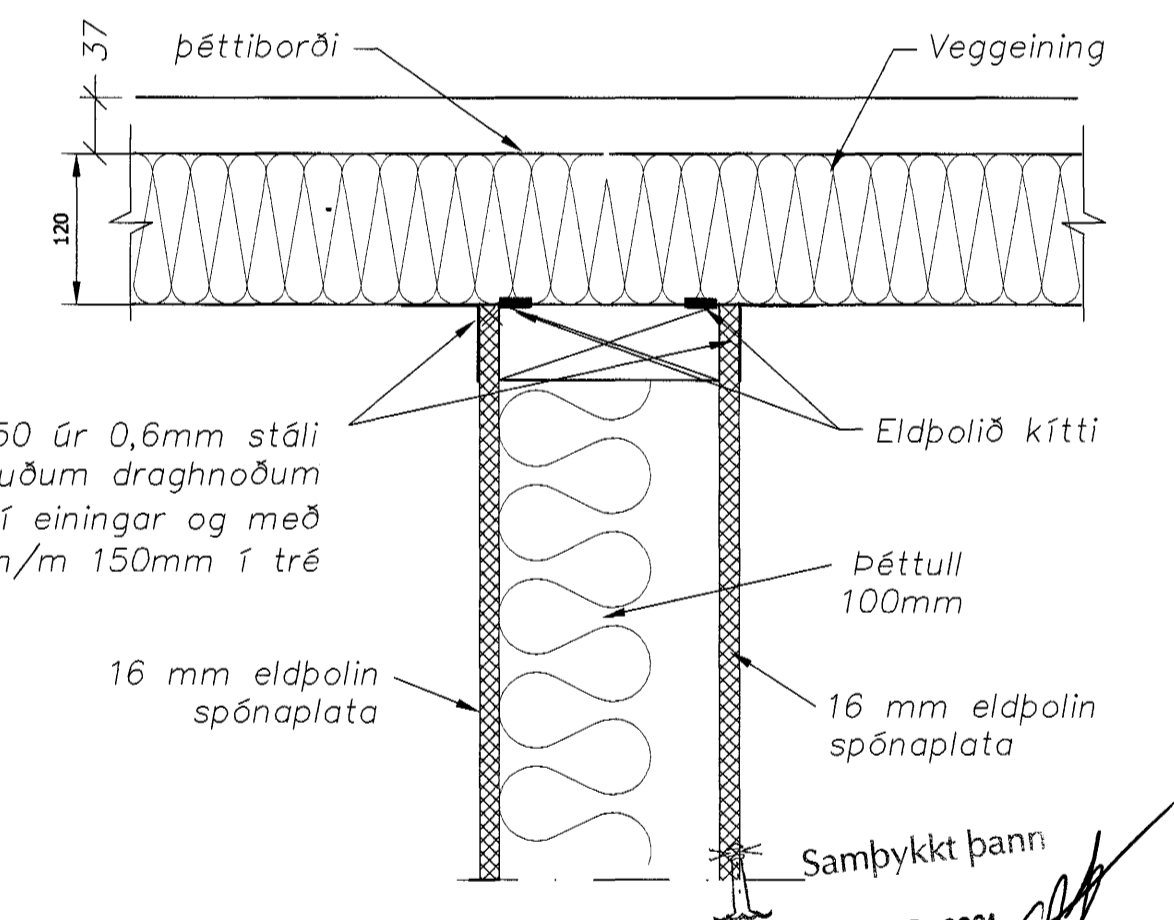
B Deili í úthorn
105 125 106 Mælikvarði 1:5



I Deili í útvegg, samskeyti bára/bára
105 125 106 Mælikvarði 1:5



E Snið í mæni
105 125 106 Mælikvarði 1:5



J Deili í útvegg, samsk. bára við eldvarn.
105 125 106 Mælikvarði 1:5

Vinkill 50x50 úr 0,6mm stáli fest með lokuðum draghnöðum m/m 150mm í einingar og með skrúfum m/m 150mm í tré

Vinkill 50x50 úr 0,6mm stáli fest með lokuðum draghnöðum m/m 150mm í einingar og með skrúfum m/m 150mm í tré

Skýringar

Festing á klæðningu/einingum og tengdum byggingarhlutum sjá verkfræðiteikningu nr. 200 Skýringar/Burðarþol

Almennt gildir um festingu á áfellum að nota skal veggjasaum þaksaum, draghnöð eða saum með flötum haus og festa með millibili 150 mm, eða tveimur stk. í hverja lektu.

Brunamálastofnun
YFIRFARIÐ
21 AUG. 2001

Sbr. bréf **BE 2108.01**
Steinar Halldórsson

daga	breyting	noti	átgáfa
18.05.01	Deilum breytt	AS/PVG	B
02.07.01	Snið lagfært	AS/PVG	C

<p>HAFNARFJARÐARVERKFRÆÐINGUR EHF. UMHVERFIS- OG TEKNISSVIÐ</p>	Hringhella 9, Hafnarfirði		
	<p>Þjónustumiðstöð Hafnarfjarðar Deili í útvegi-iðnaðarhluta</p>		
<p>Hafnarfirði 117 2001 Amundur Sigvaldason kt. 240845-4119</p>	<p>hannað: AS/PVG dagsetning: jan. 2001</p>	<p>teiknað: JW/PVG teikn. nr.: 125</p>	<p>yfirfarið: 1:5 A1</p>