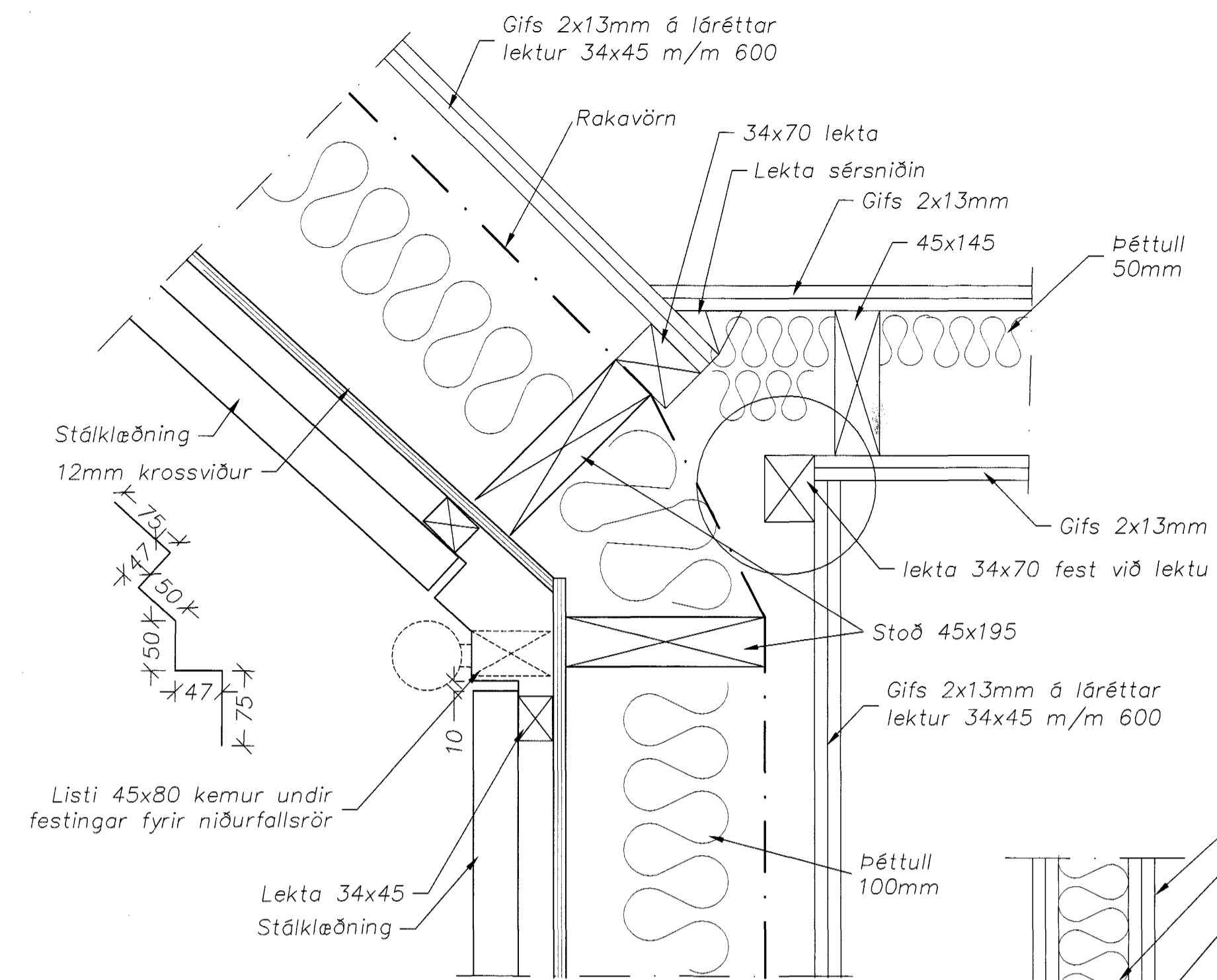
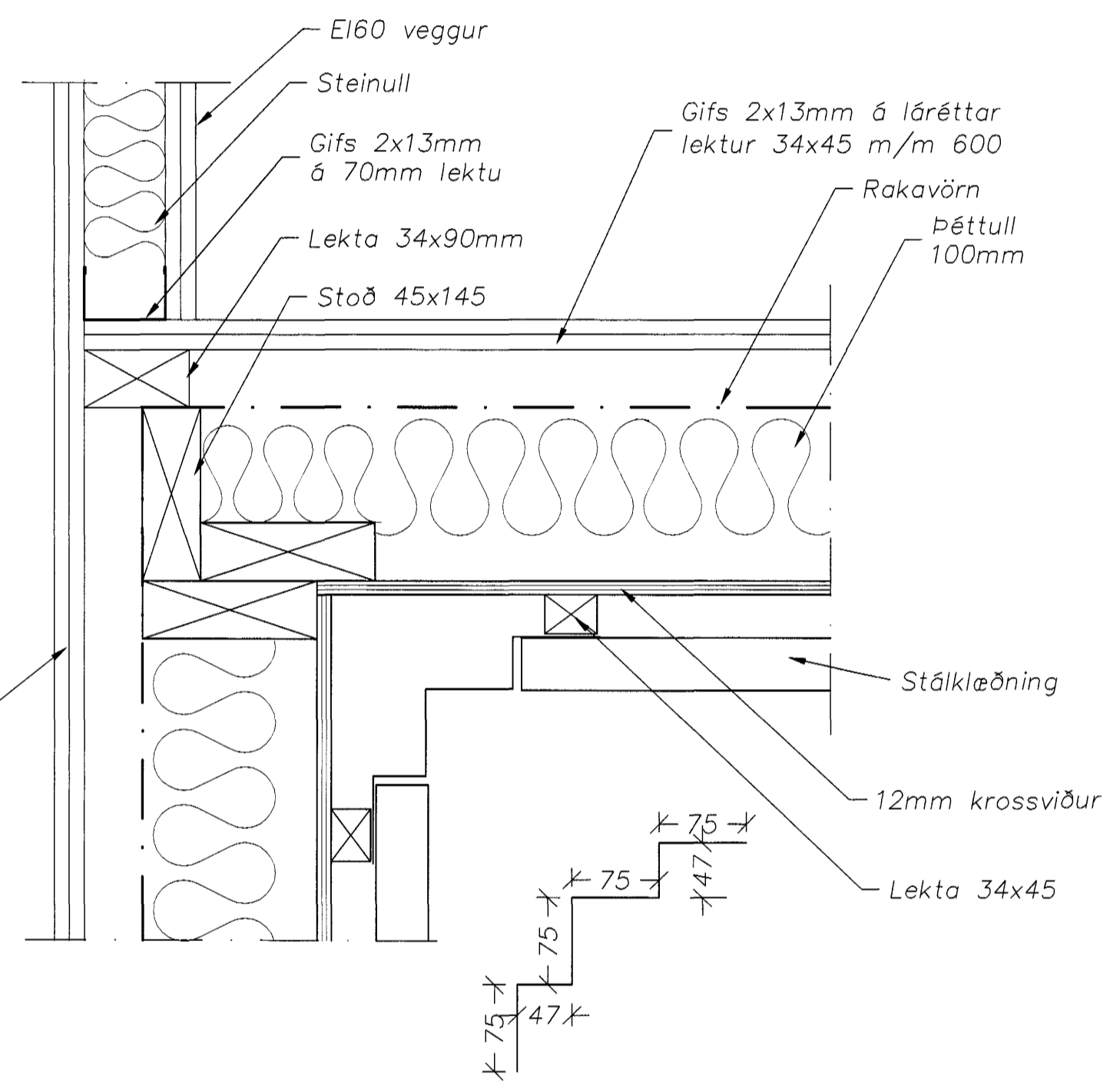


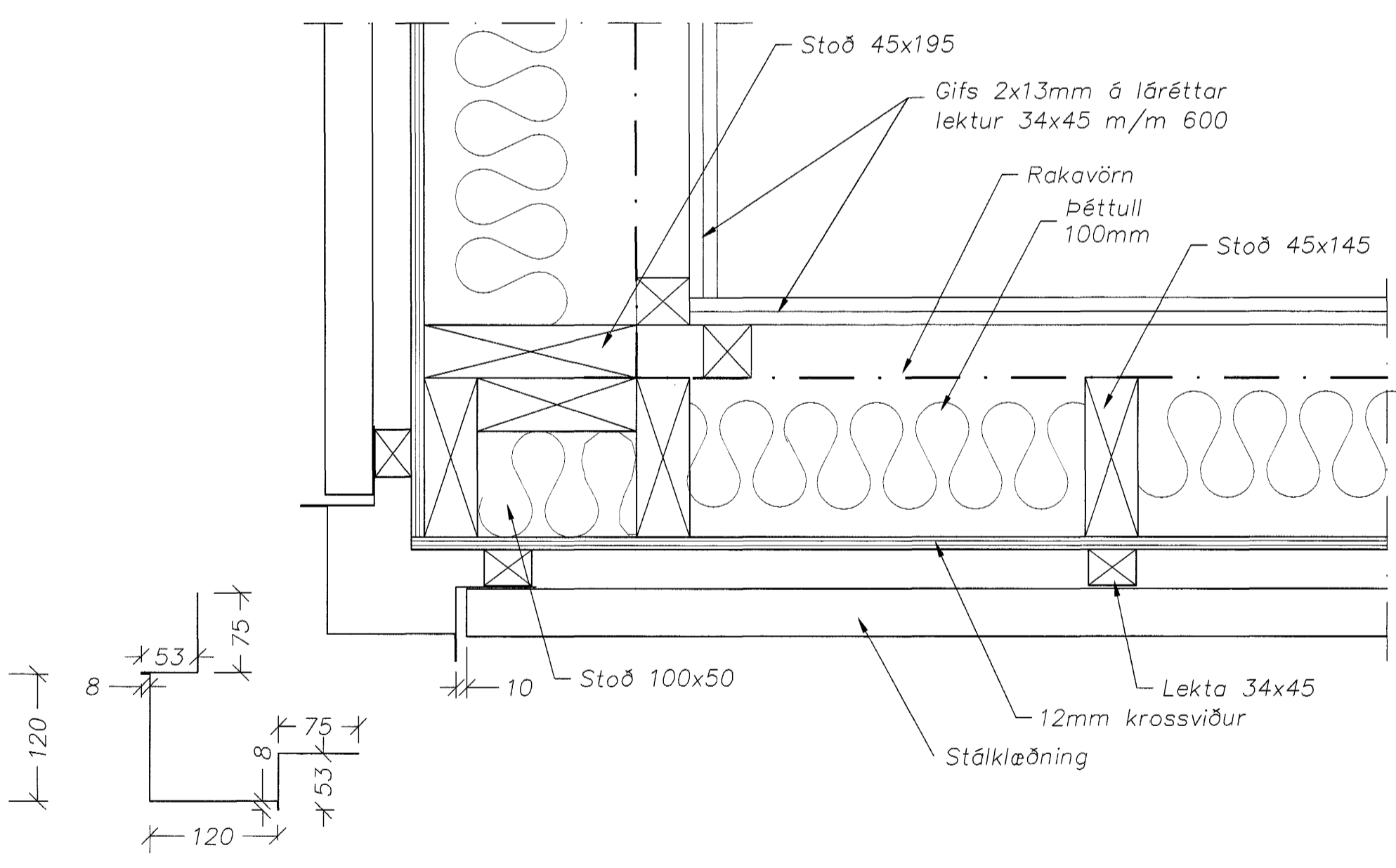
A/Aa Deili í útvegg
Mælikvarði 1:5



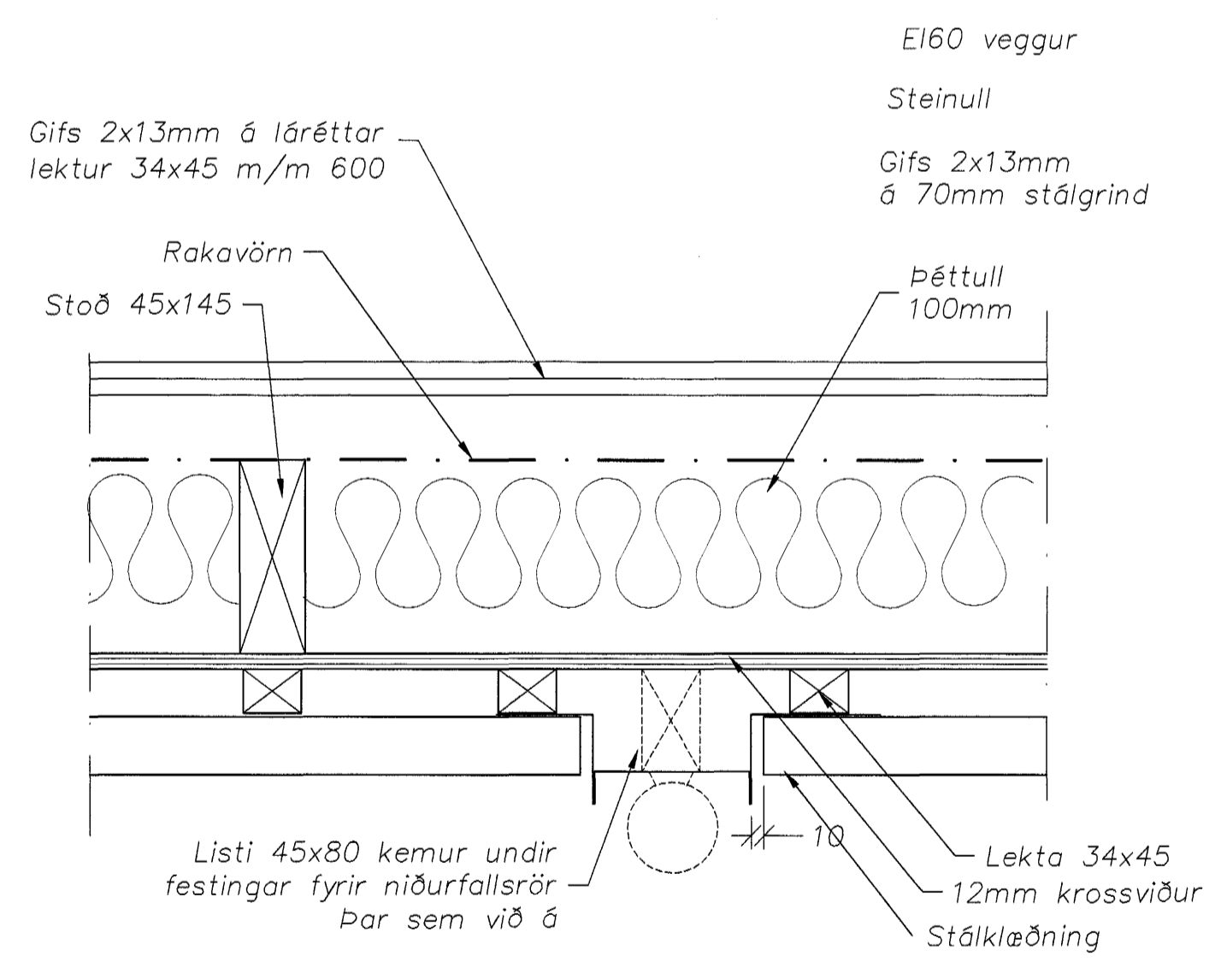
B/Ba Deili í útvegg
Mælikvarði 1:5



E/Ea Deili í innhorn
Mælikvarði 1:5



C/Ca Deili í úthorn
Mælikvarði 1:5



D Deili í útvegg, við samsetningu á stálklæðningu
Mælikvarði 1:5

Skýringar

Festing á klæðningu/einingum og tengdum byggingarhlutum sjá verkfræðiteikningu nr. 200 Skýringar/Burðarþol

Álmennt gildir um festingu á áfellum að nota skal veggjasaum þaksaum, draghnöð eða saum með flötum haus og festa með millibili 150 mm, eða tveimur stk. í hverja lektu.

Deili Aa táknar spegilmynd af deili A

Einangrun í brunaveggjum skal festa á viðurkendan hátt

Samþykkt þann
25 SEPT. 2001
Byggingaútlitgjafi í Hafnarfirði
F.h. Sigurbjartur Halldórsson

daga	brýting	nafn	stjófa
26.04.01	Afklár og stærðir	AS/PVG	B
02.07.01	Snúð lagfarð	AS/PVG	C

<p>HAFNARFJARÐARBER UMHVERFIS- OG TÆKNISVIÐ</p>	Hringhella 9, Hafnarfirði		
	<p>Þjónustumiðstöð Hafnarfjarðar Deili í útveggi-starfsmannaaðstöðu</p>		
<p>Hafnarfirði 25.09.2001 Aasmundur Sigvaldason kt.24045-4119</p>	<p>hannað: AS/PVG dagsetning: Jan. 2001</p>	<p>teiknað: JW/PVG tel. nr. 120 stjófa: B</p>	<p>yfirforð: mælikvarði: 1:5 A1</p>