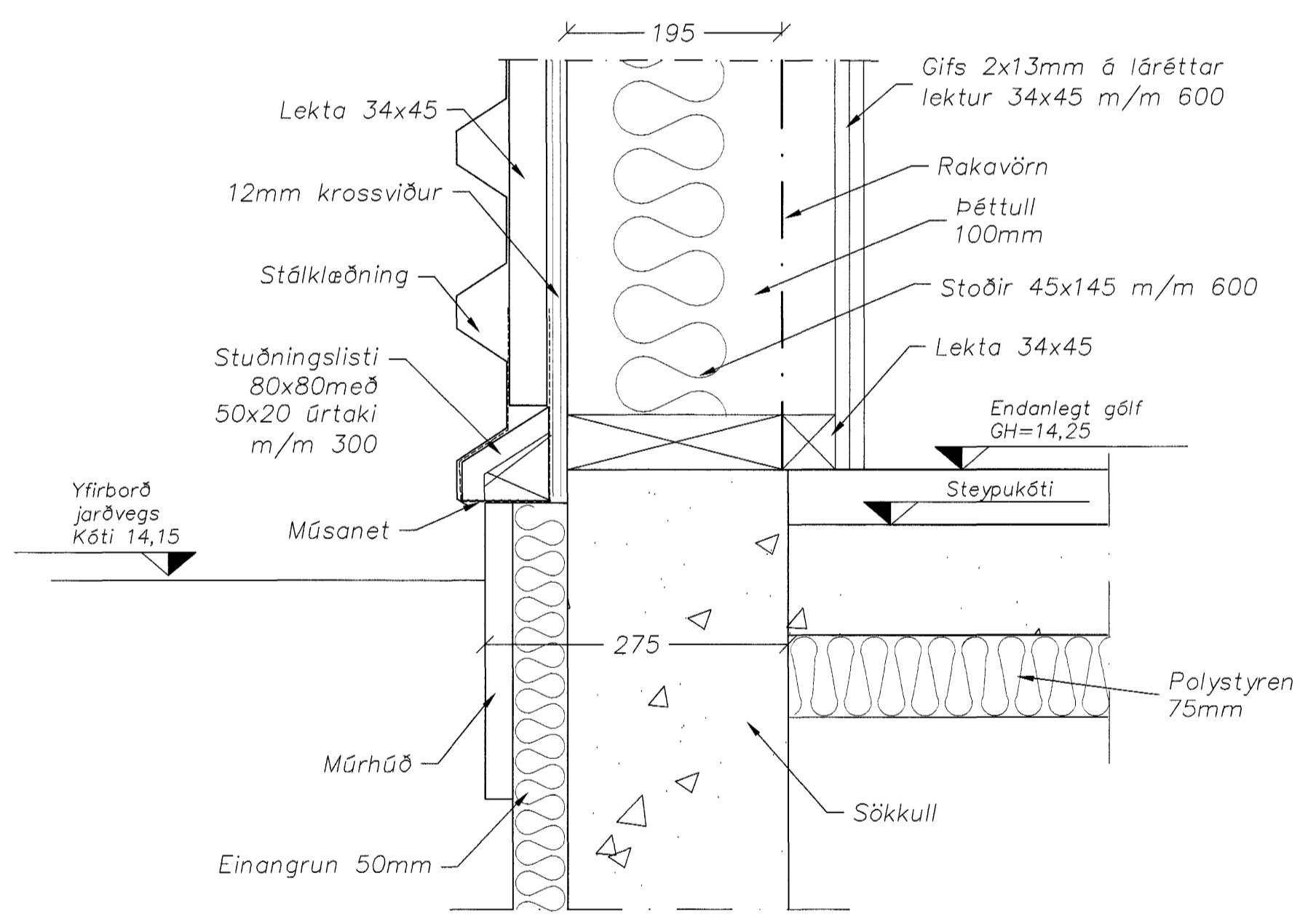
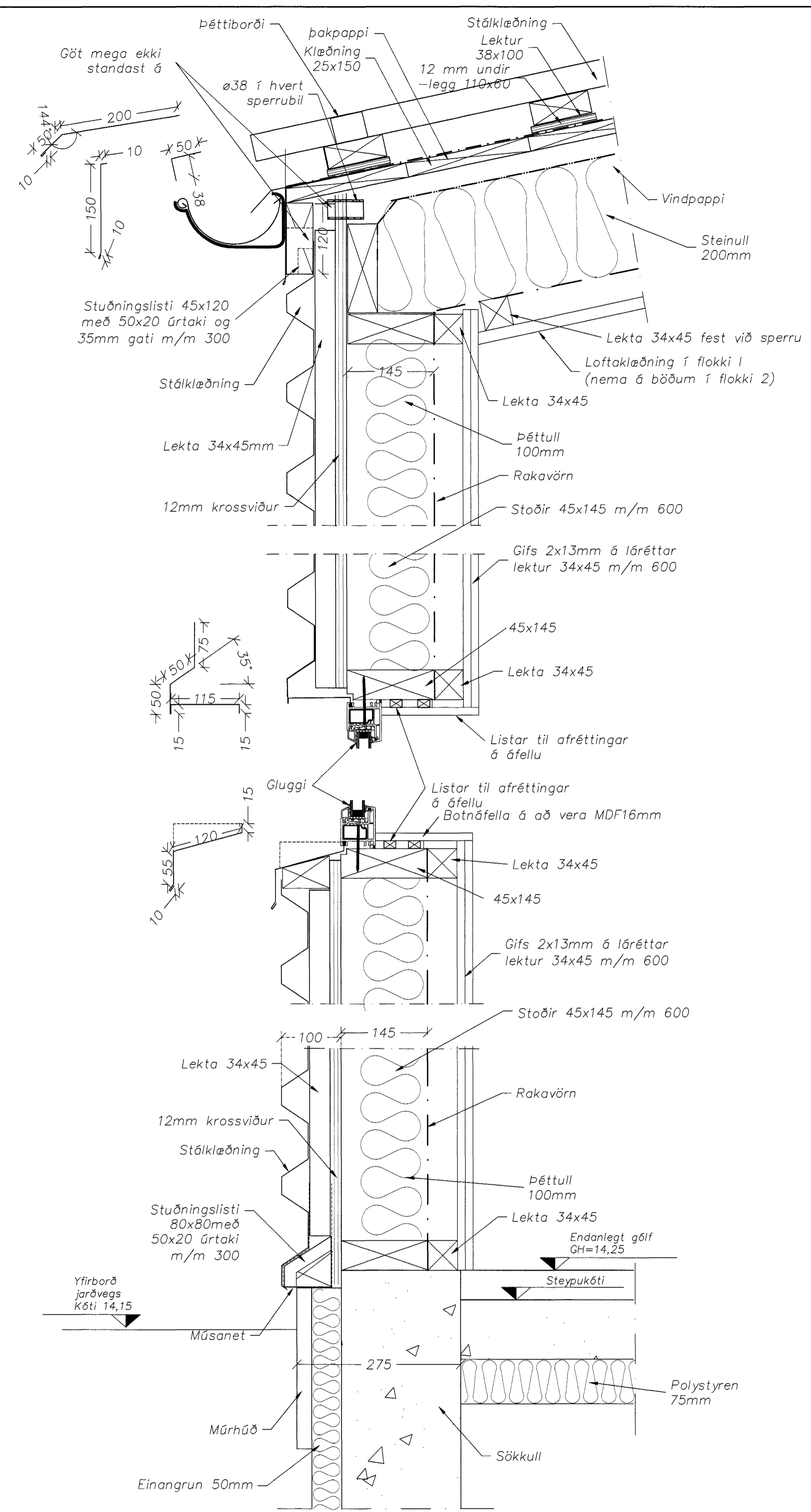


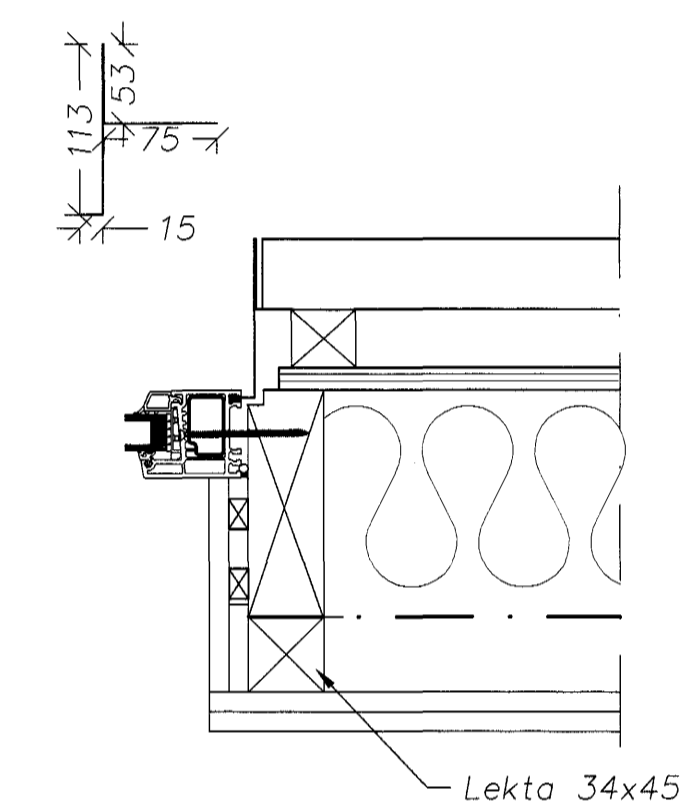
A Snið í útvegg
Mælikvarði 1:5



B Snið í útvegg
Mælikvarði 1:5



C Snið í útvegg/glugga/Þak
Mælikvarði 1:5



D Deili-hliðarfrágangur við glugga/hurðir
Mælikvarði 1:5

Skýringar

Festing á klæðningu/einingum og tengdum byggingarhlutum sjá verkfræðiteikningu nr. 200 Skýringar/Burðarþol

Almennt gildir um festingu á áfellum að nota skal veggjasaum þaksaum, draghnöð eða saum með flötum haus og festa með millibili 150 mm.

Einangrun í brunaveggjum skal festa á viðurkendan hátt

Sampykkt þann
25 SEPT. 2001
Byggingafultrúinn í Hafnarfirði
Eh. Sigurbjartur Halldórsson

Ágrip	Þreyting	Mað	Stig
22.04.01	Klæðing og stæðir	AS/PVG	A
22.07.01	Snið lagfarð	AS/PVG	C

HAFNARFJARDARÞÆR UMHVERFIS- OG TÆKNISVÍÐ	Hringhella 9, Hafnarfirði
Strendingur ehf. Verkfræðipjónusta Reykjavíkvegur 68 - 228 Hafnarfjörður Sími: 585 5642, Fax: 585 5641	Þjónustumiðstöð Hafnarfjarðar Deili í útveggi-starfsmannahluta
Hafnarfirði 818 2001 Ásmundur Sigvaldason kt.240545-4119	hannað: AS/PVG teiknað: JW/PVG yfirforið: dagsetning: jan. 2001 tekn. nr.: 122 útgáfa: B mælikvarði: 1:5 A1