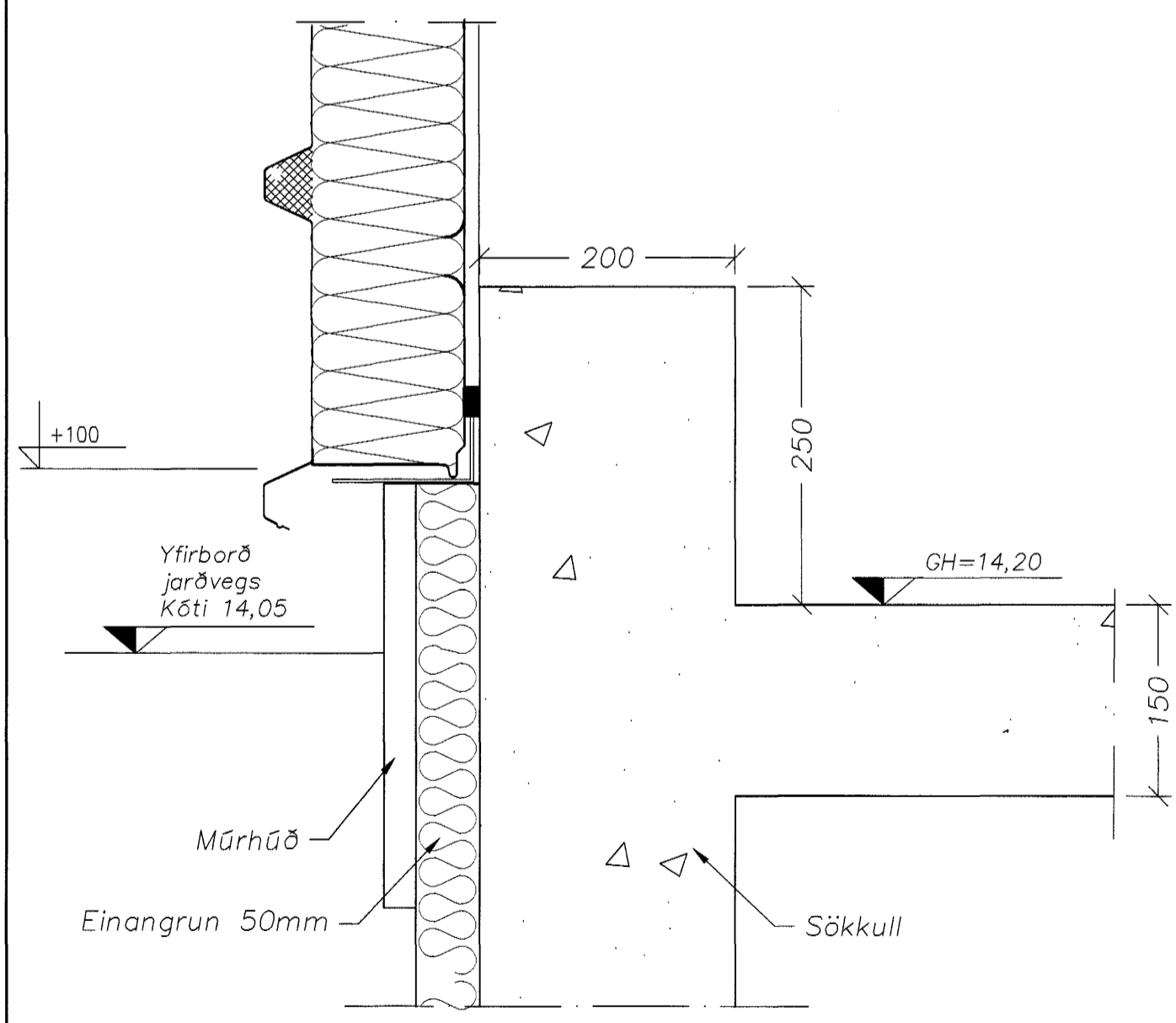
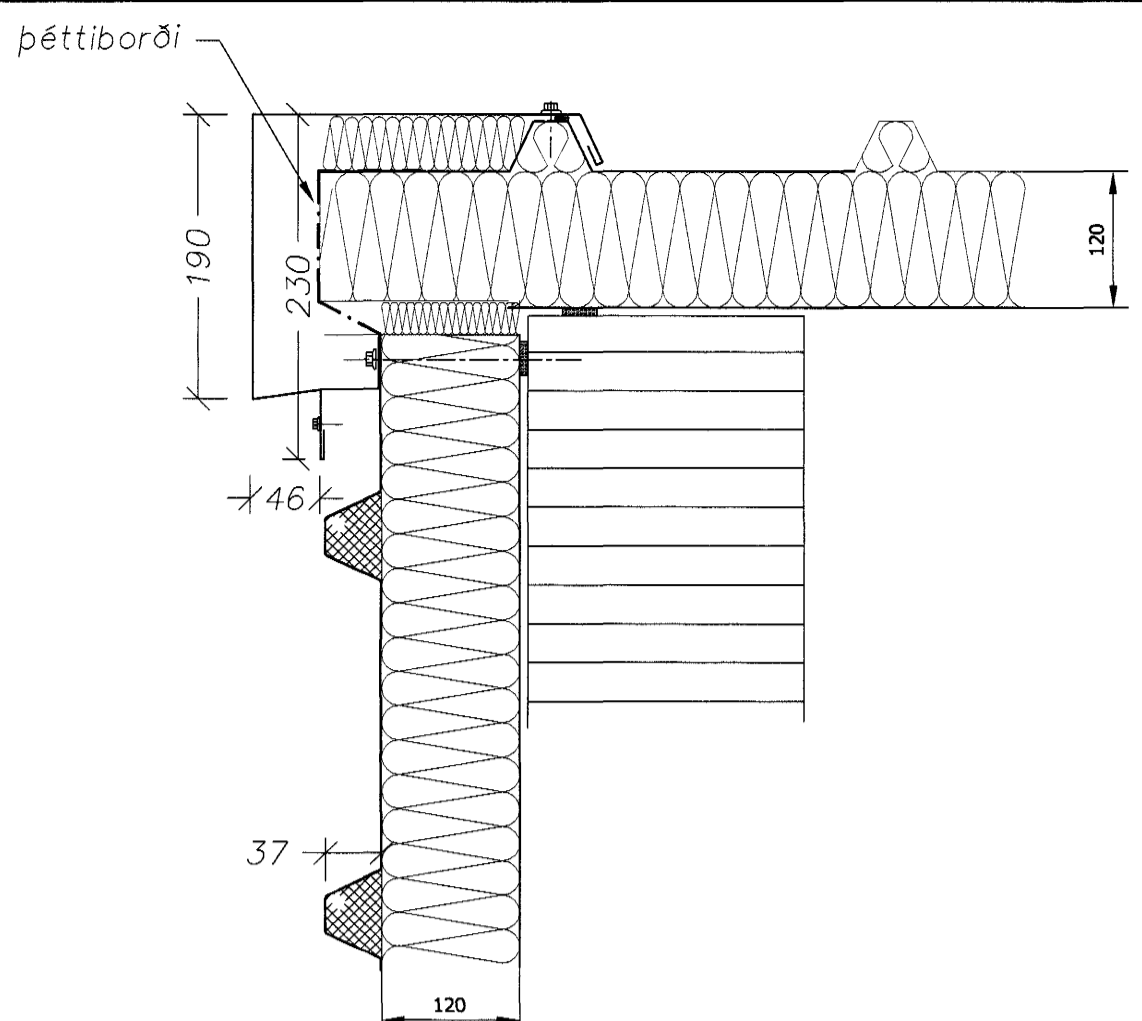


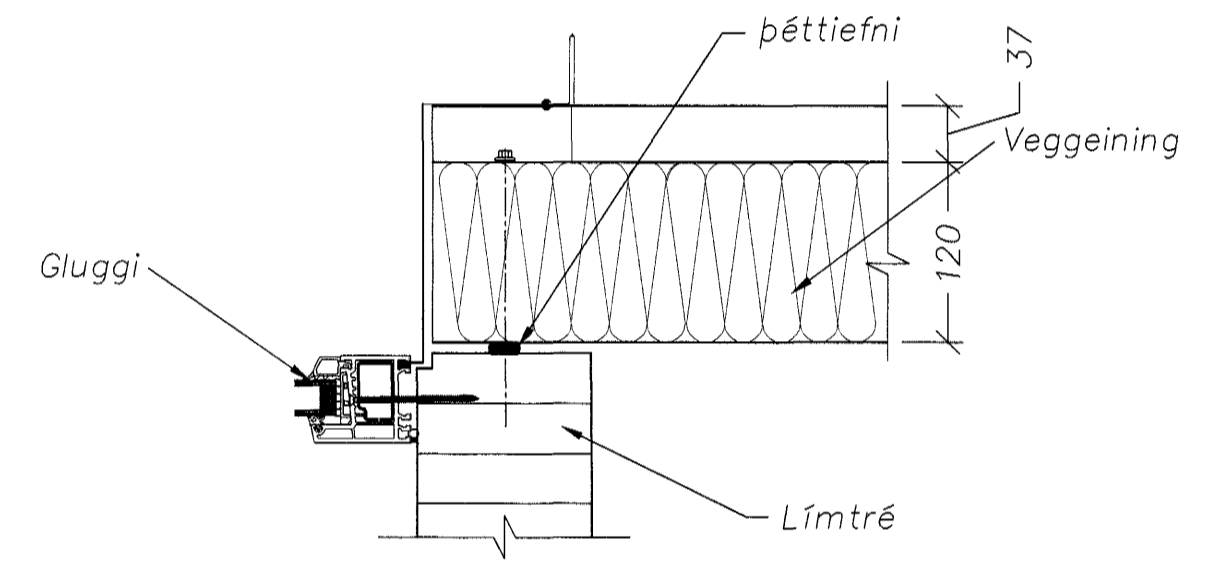
A Snið í glugga
Mælikvarði 1:5



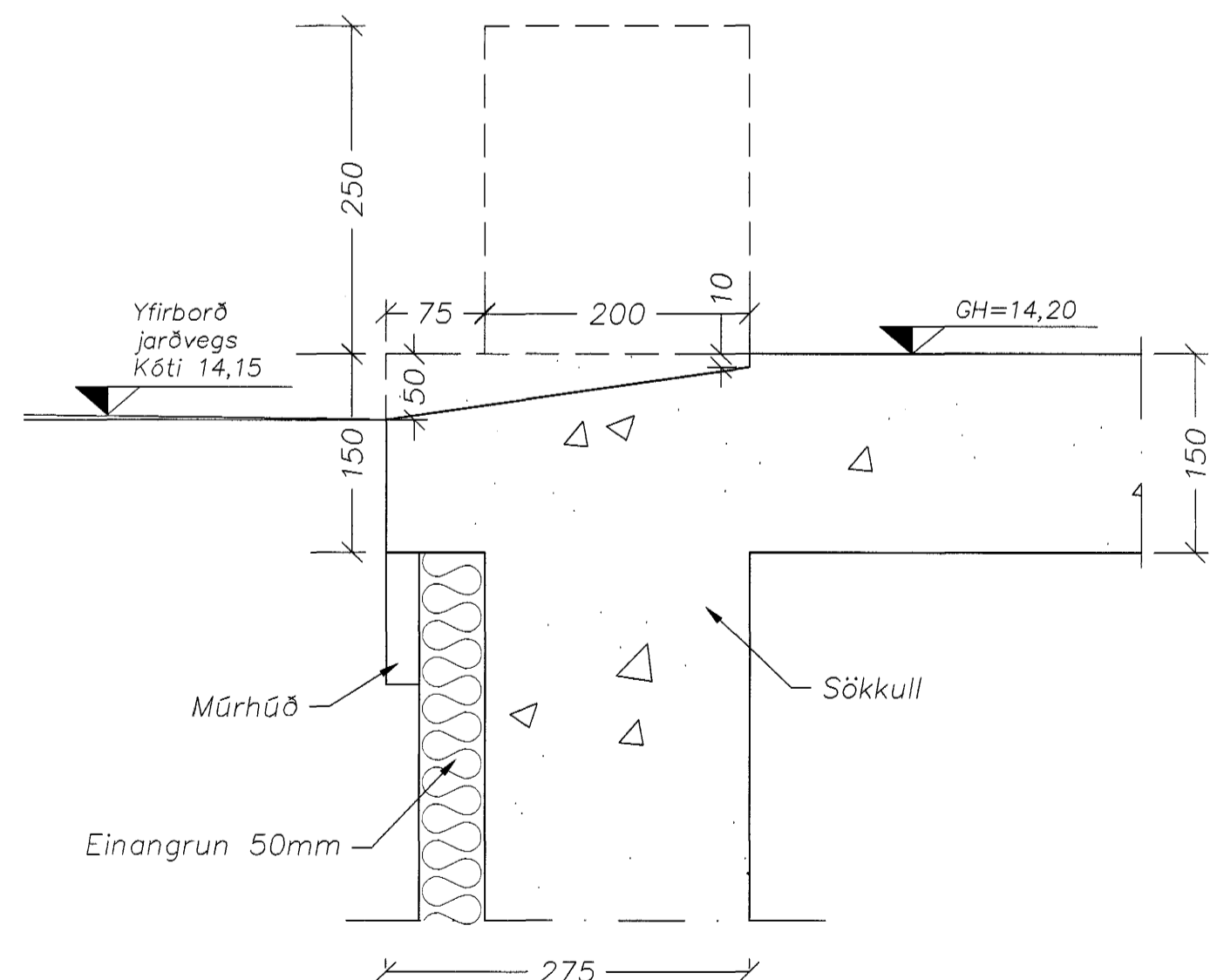
A/C Snið við sökkul,
Mælikvarði 1:5



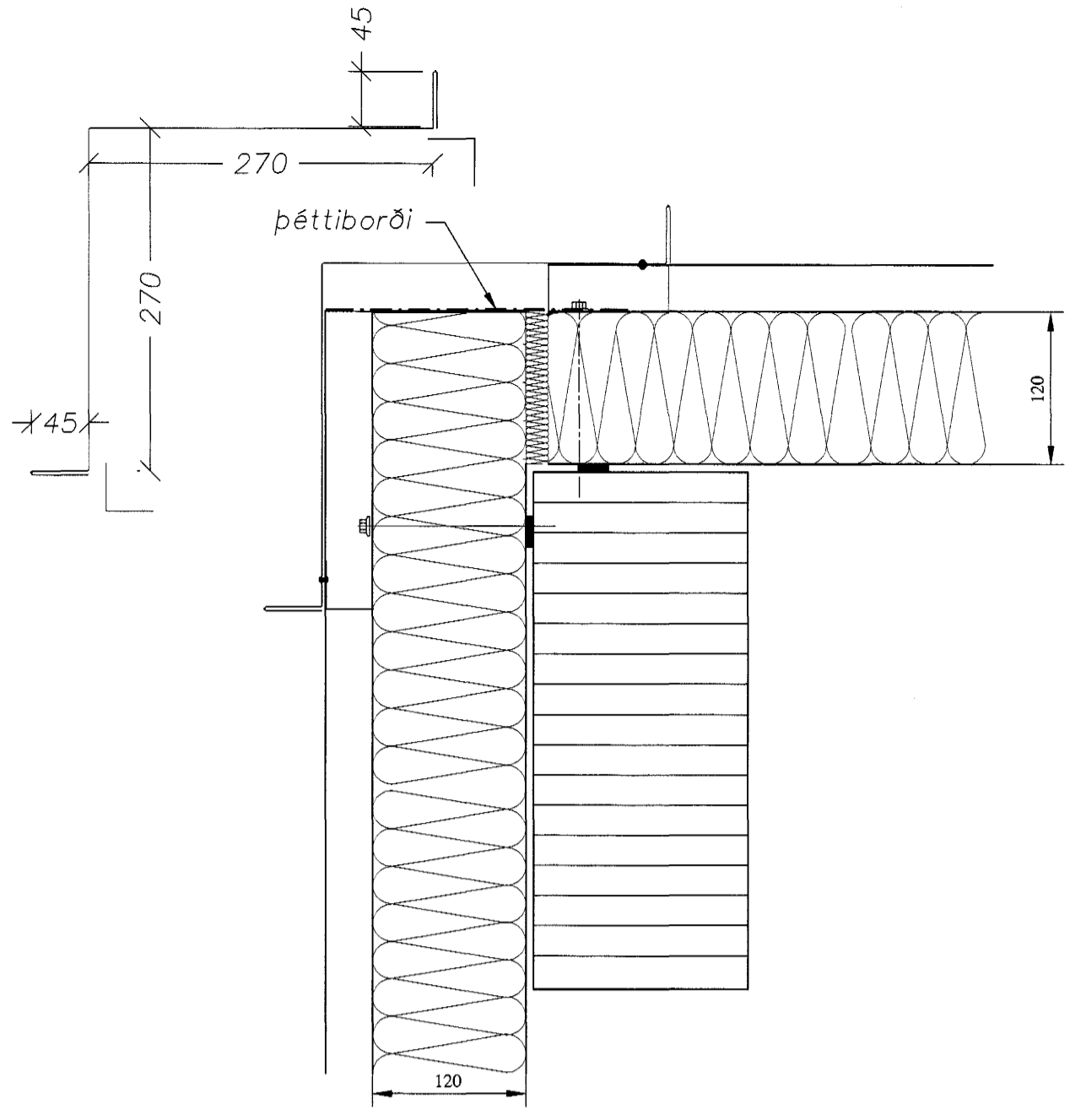
C Snið í þakkant
Mælikvarði 1:5



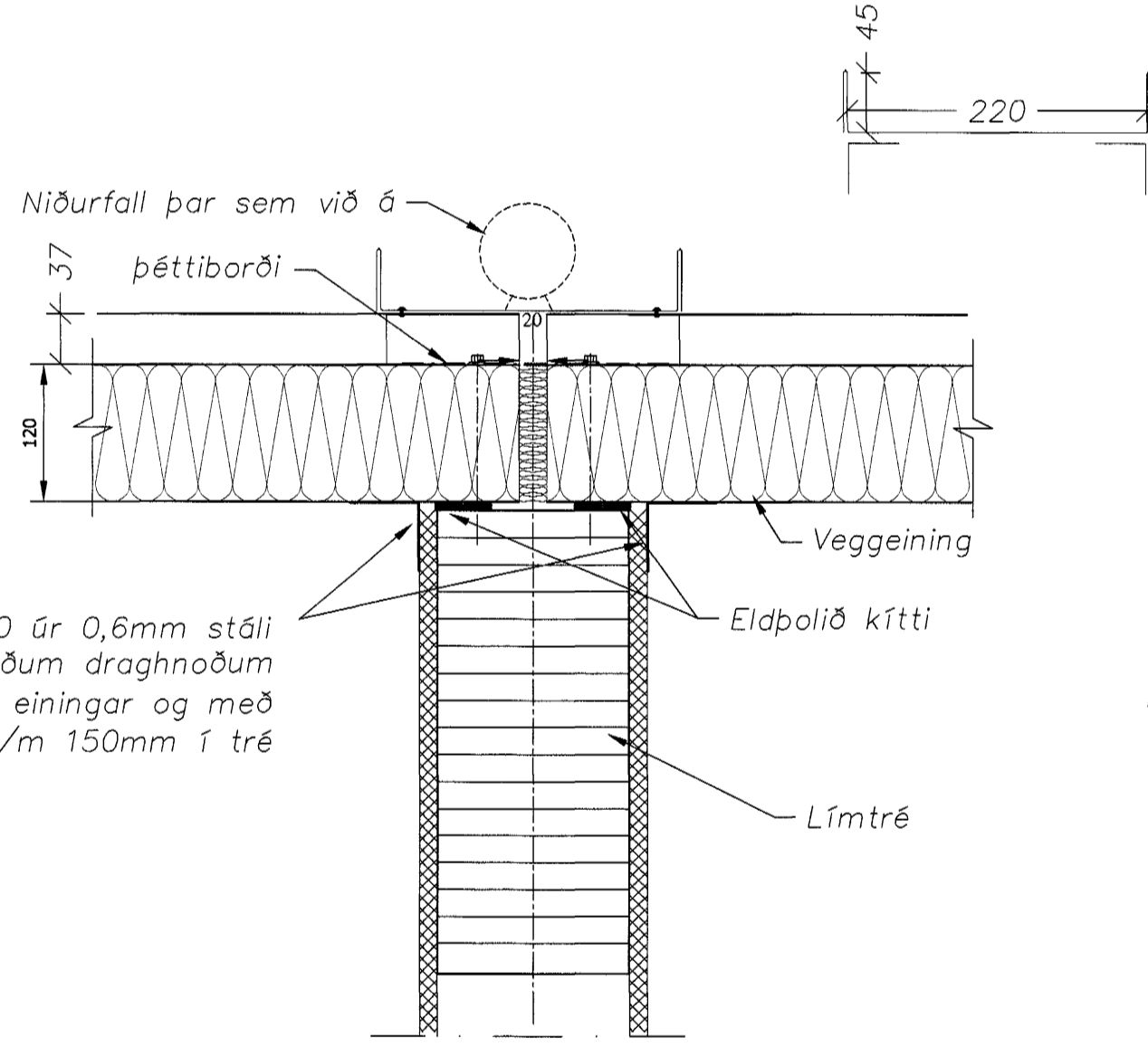
F Hliðarfrágangur við glugga/gönguhurðir
Mælikvarði 1:5



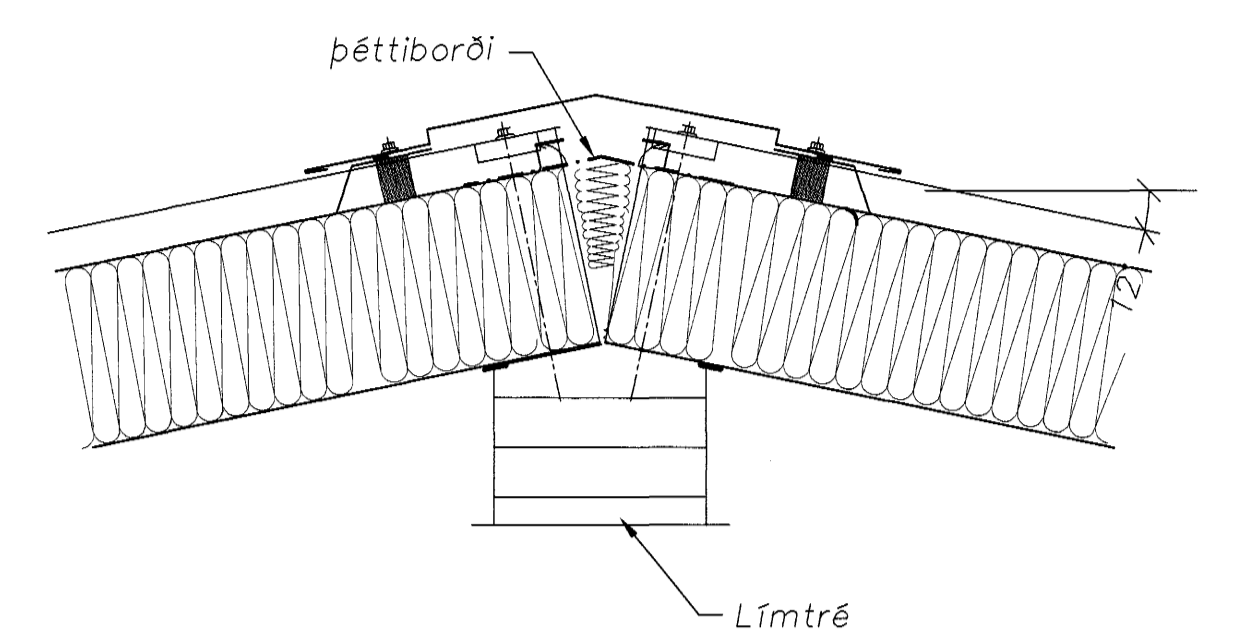
H Frágangur í iðnaðarhurðir
Mælikvarði 1:5



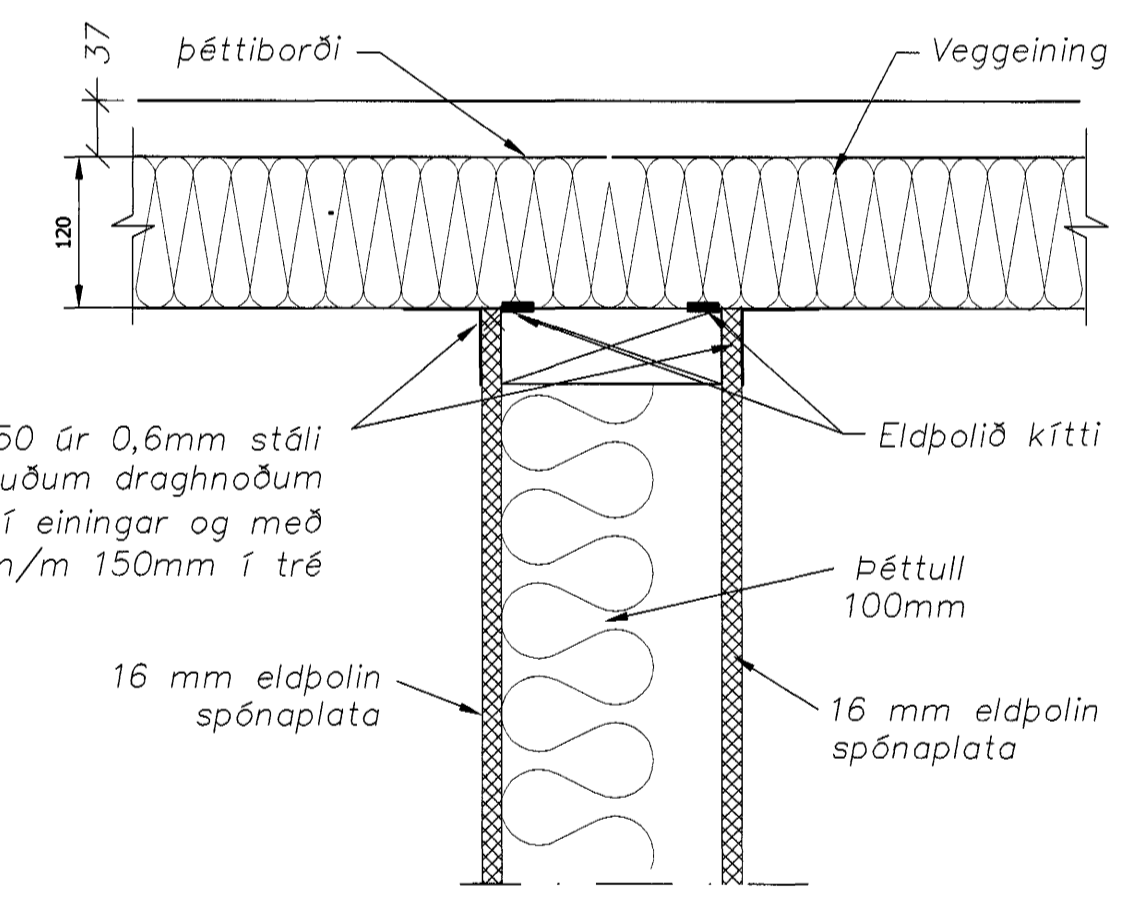
B Deili í úthorn
Mælikvarði 1:5



I Deili í útvegg, samskeyti bára/bára
Mælikvarði 1:5



E Snið í mæni
Mælikvarði 1:5



J Deili í útvegg, samsk. bára við eldvarn.
Mælikvarði 1:5

Vinkill 50x50 úr 0,6mm stáli fest með lokuðum draghnoðum m/m 150mm í einingar og með skrúfum m/m 150mm í tré

Vinkill 50x50 úr 0,6mm stáli fest með lokuðum draghnoðum m/m 150mm í einingar og með skrúfum m/m 150mm í tré

Skýringar

Festing á klæðningu/einingum og tengdum byggingarhlutum sjá verkfræðiteikningu nr. 200 Skýringar/Burðarþol

Almennt gildir um festingu á áfellum að nota skal veggjasaum þaksaum, draghnoð eða saum með flötum haus og festa með millibili 150 mm, eða tveimur stk. í hverja lektu.

Samþykkt þann
25 SEPT. 2001
Byggingafráunir í Hafnarfirði
F.h. Sigurbjartur Halldórsson

daga	brýgling	nef	útgáfa
18.05.01	Deilum breytt	AS/PVG	B
02.07.01	Snið lagfært	AS/PVG	C

<p>HAFNARFJARÐARVERKIÐ UMHVERFIS- OG TEKNISVIÐ</p>	Hringhella 9, Hafnarfirði		
	<p>Strendingur ehf. Verkefniþjónusta Reykjavíkuregur 68 - 210 Hafnarfjarður Sími 565 5648, Fax 565 5648</p>		
<p>Hafnarfirði 25/9 2001 Klemmudóttir Svaldóttir Ammundur Sigvaldsson-41 240545-4119</p>	<p>hannað: AS/PVG dagsetning: jan. 2001</p>	<p>teiknað: JW/PVG telkn. nr. 125 útgáfa B</p>	<p>yfirfarið: mælikvarði: 1:5 A1</p>