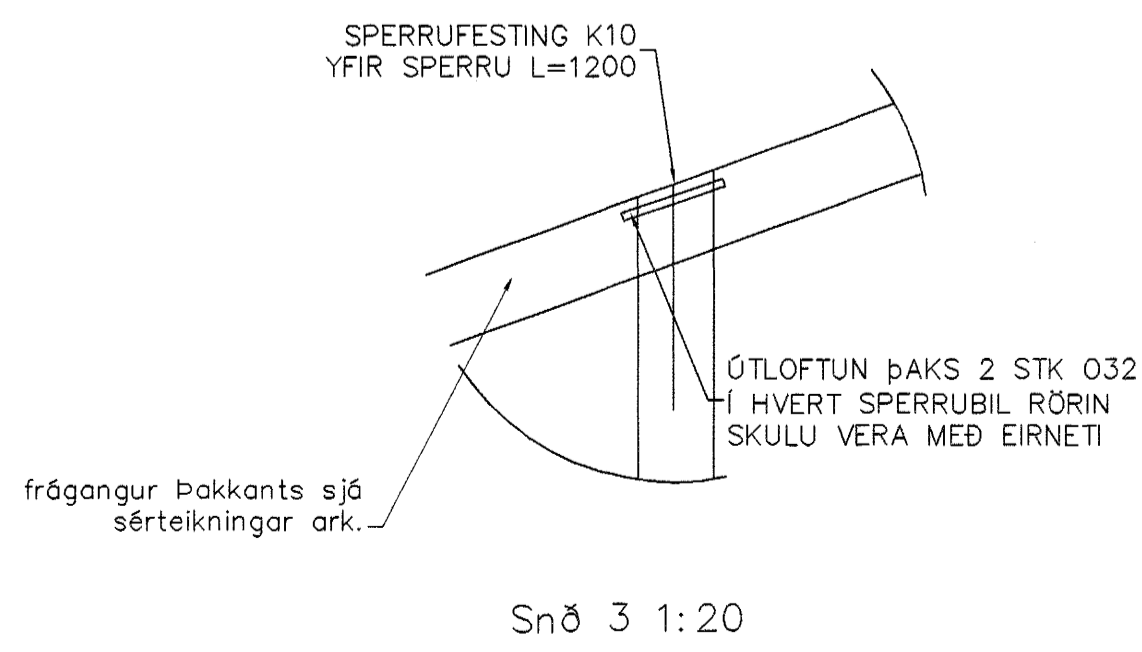
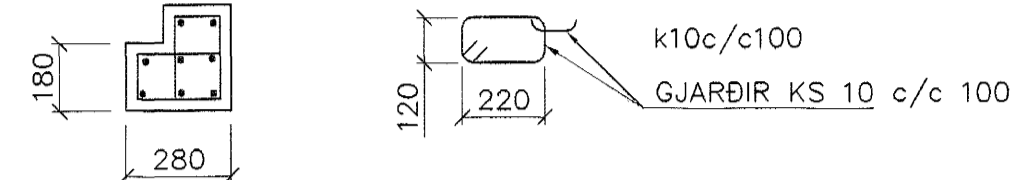
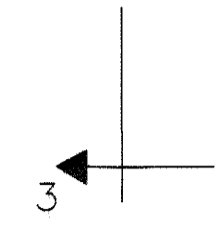


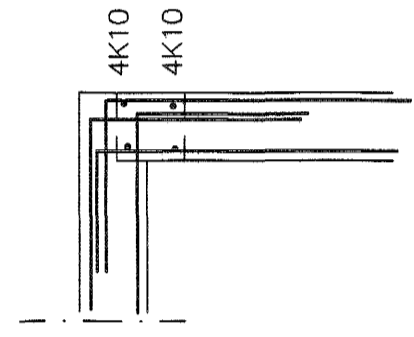
GRUNNMYND 1:20



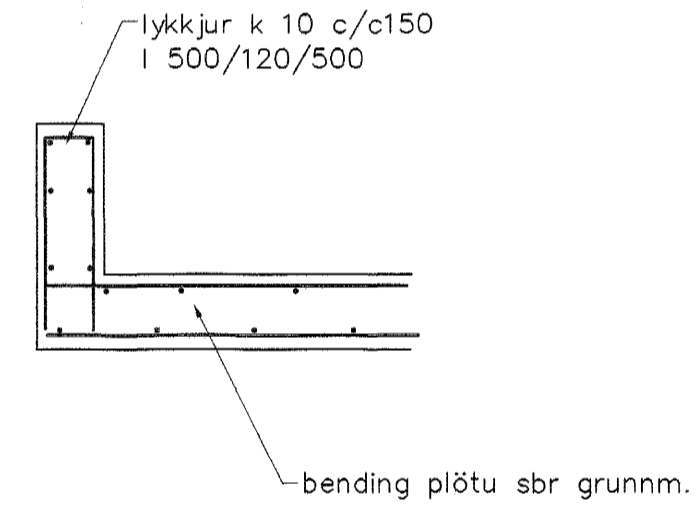
Snö 3 1:20



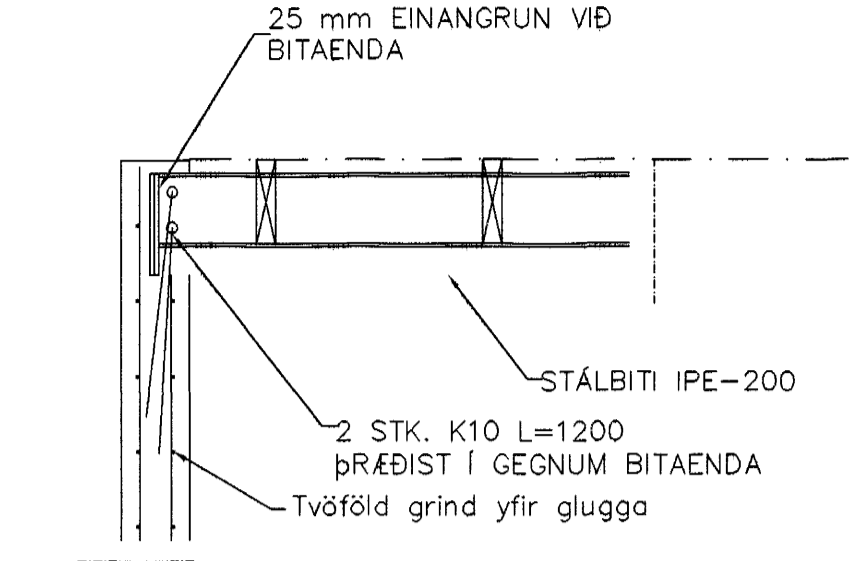
SÚLA S2 1:20



SÉRMYND B 1:20



snö k-k



Snö 2. 1:20

BENDING VEGGJA
 ÚTVEGGJIR TVÖFOLD GRIND
 K10 c/c 200#
 Milli veggir einföld grind í miðjan vegg
 K10 c/c 250#
 EÐA BENDINGET 181

SKÝRINGAR

STEYPA S-250, SEMENTINNIHALD = 300kg/M
 STEYPUHULA Í ÚTVEGGJUM = 30mm
 STEYPUHULA Í PLÖTU = 20mm
 BENDISTÁL Ks410

Br.	Dags.	Eðli breytinga	Sign
KLUKKUBERG 28 HAFNARFIRÐI			
BENDING VEGGJA 2 HÆÐ BENDING PLÖTU YFIR 2 HÆÐ			
<i>Sign. A. A. 07.09.2001</i> þykkt þann			
MKV. 1:50		1:20	
DAGS. sept 2001		1	SEPT. 2001
VERK NR. 2110		Byggingafræðingur í Hafnarfirði Fh. Sigurbjartur Friðþórsson	
TEIKN. NR. 01-03			
HANNAD SIG. ÞORLEIFSS. KT. 241148-3009			
TEIKNAD G.H.			
YFIR GRIND			
TEIKNIÞJÓNUSTA SIGURDAR ÞORLEIFSSONAR ehf STRANDGÖTU 11 220 HAFNARFIRÐI Sími 555-4255 FAX 565-2875 E-mail taeknihjonusta@islandia.is kt. 440693-2539			