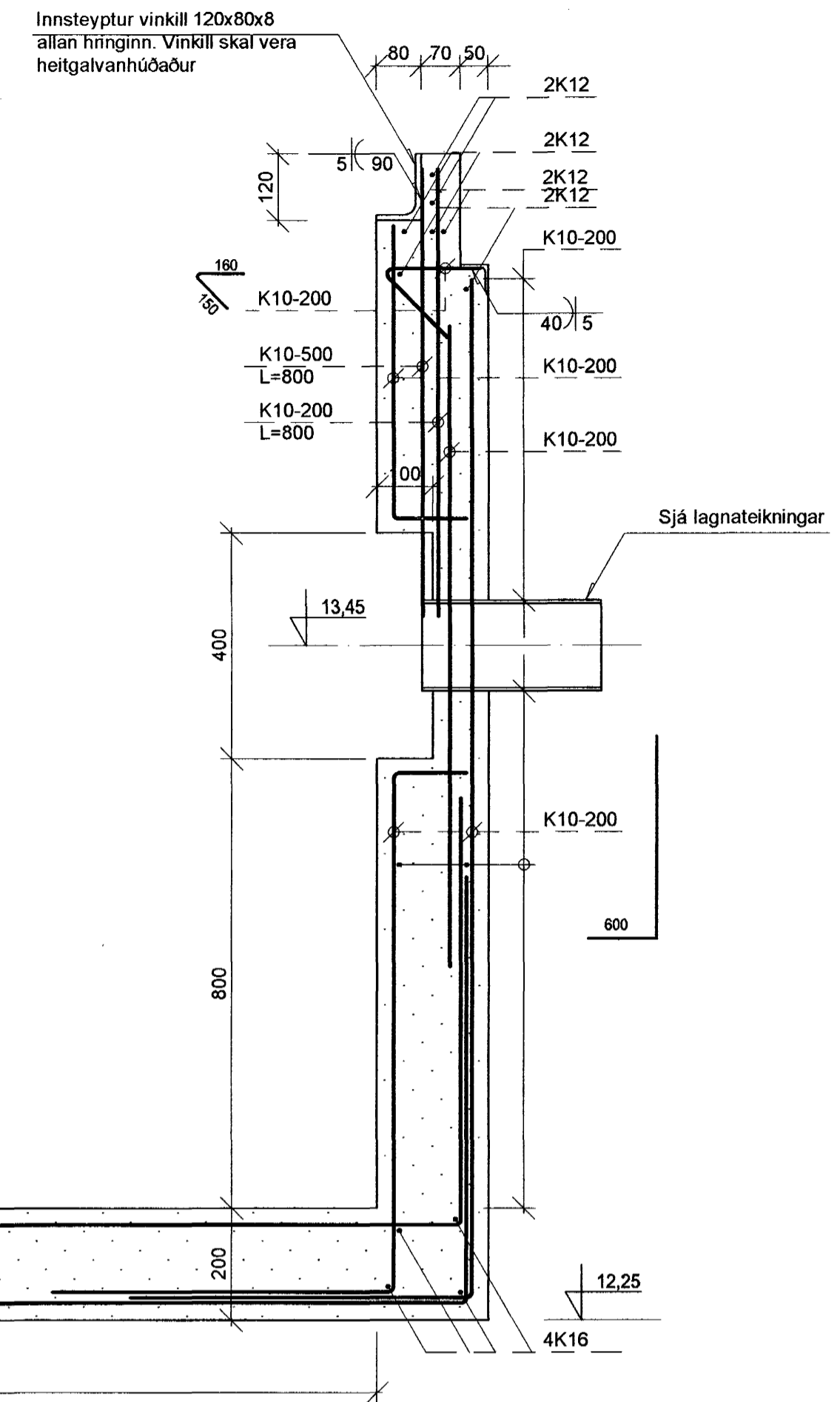
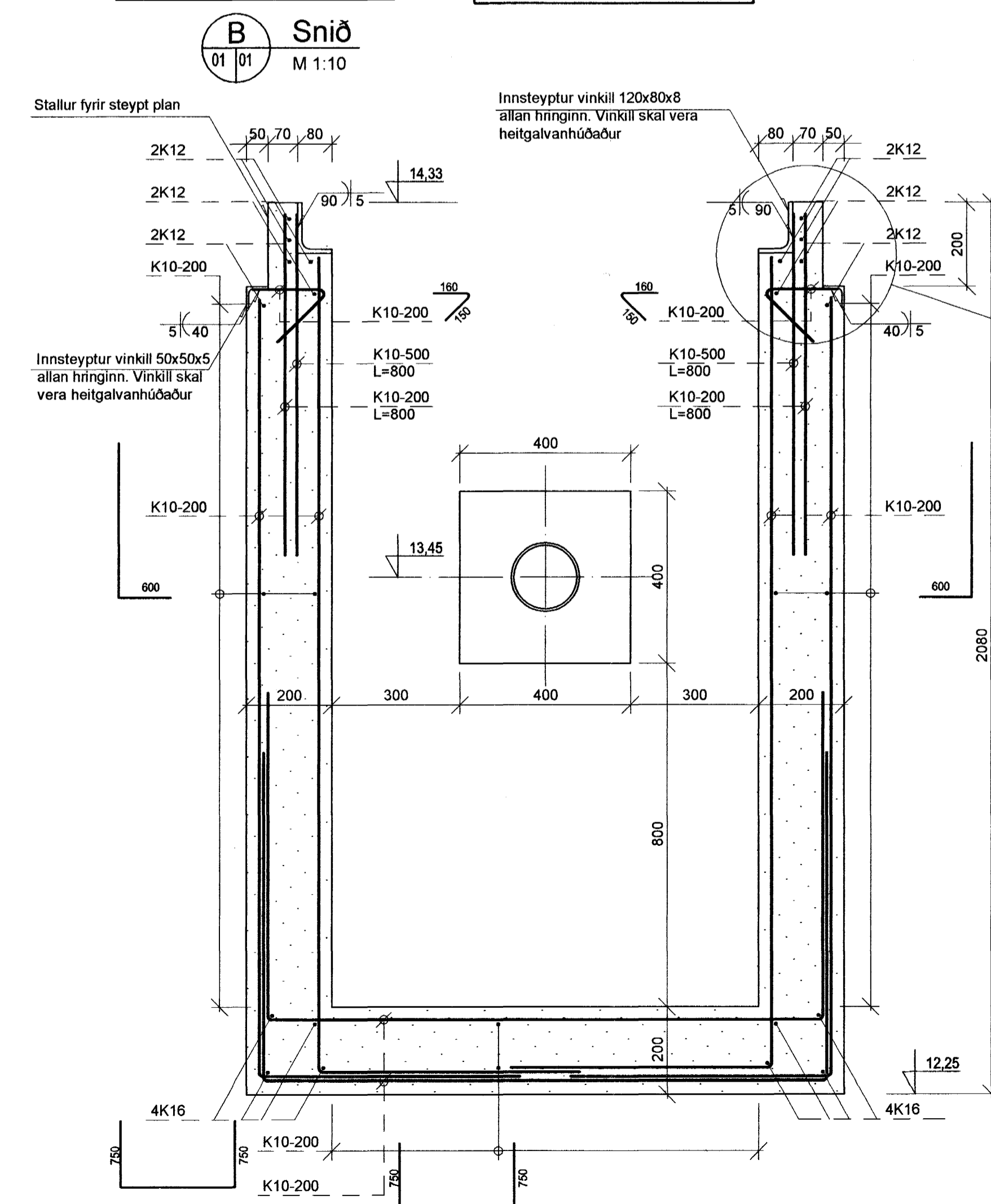
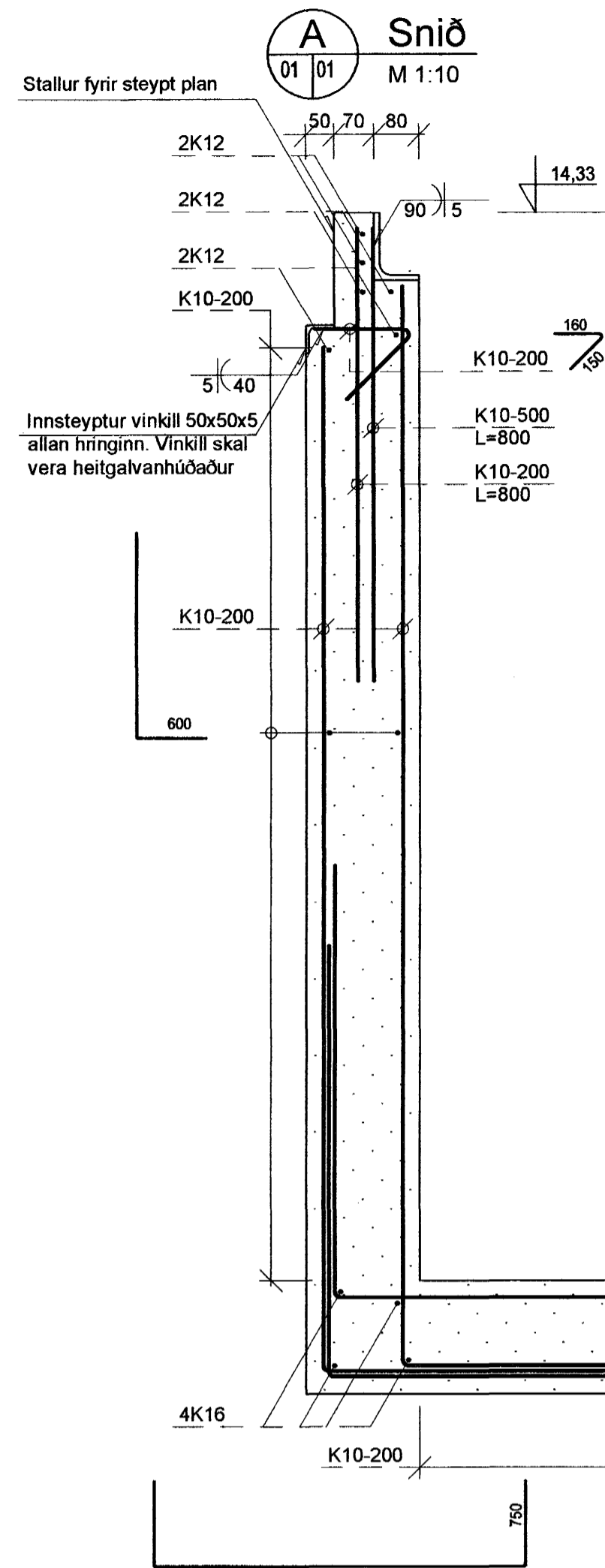
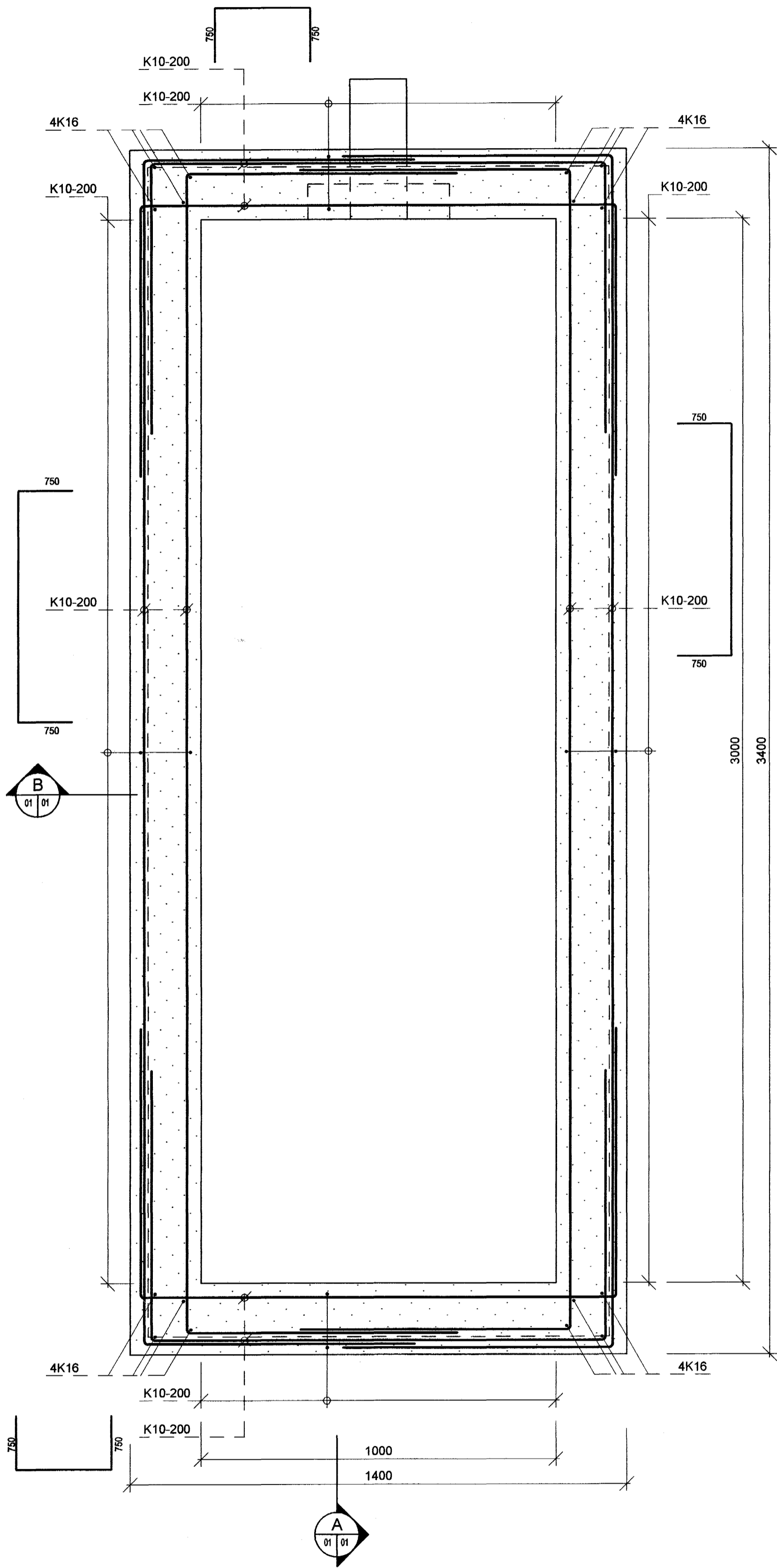


Grunnmynd
M 1:10



Steypuhula skal vera 30 mm.

Eingunn Stefánsson

ÚTG.	BREYTING	DAGS.	NAFN

Byggingafræðingur
Alfreitur Þósson
06 SEPT. 2001
VG

Vélsmiðja Guðmundar
Sand og malargildra
Grunnmynd og snið, járbending

TEKJUNUMER	MÆLKVAFI	ÚTGÁFA
VG-01	1:10	
	DAGSETNING	NAFN
	HANNAÐ 01.09.2001	EE
	TEKNAÐ 01.09.2001	HIS
	YFRIFRÁÐ	
	SAMB. 3.9.01	
	05.05.06	7839

Mishella 10 teikningar/burðarþol/innihúsnun/sand og malargildra