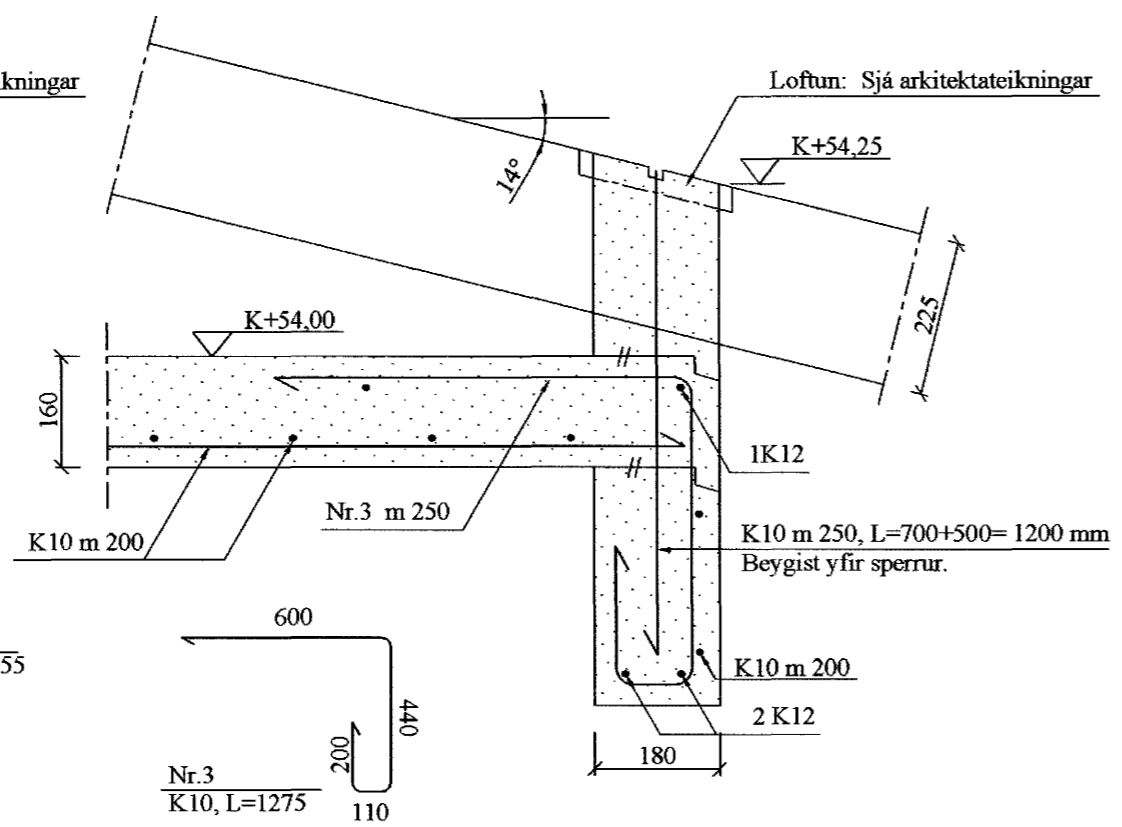
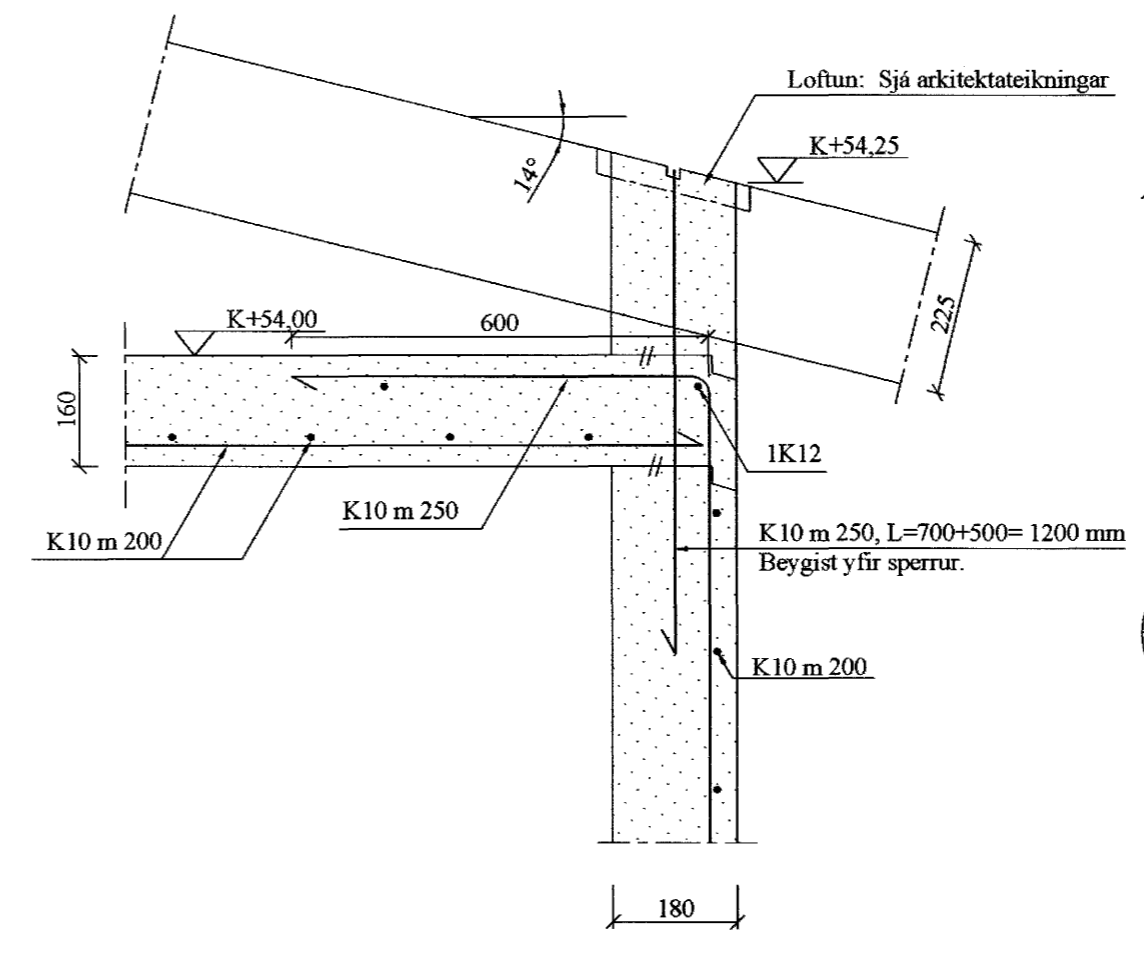


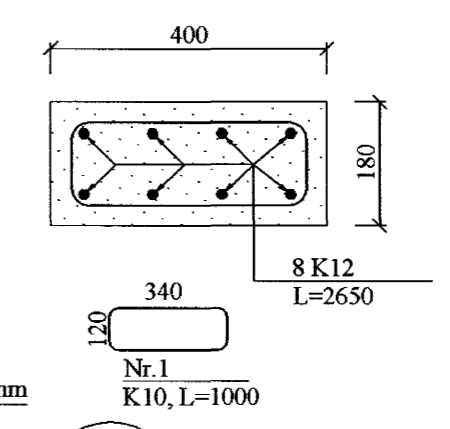
1 SNIÐ
04 06 Mkv. 1:10



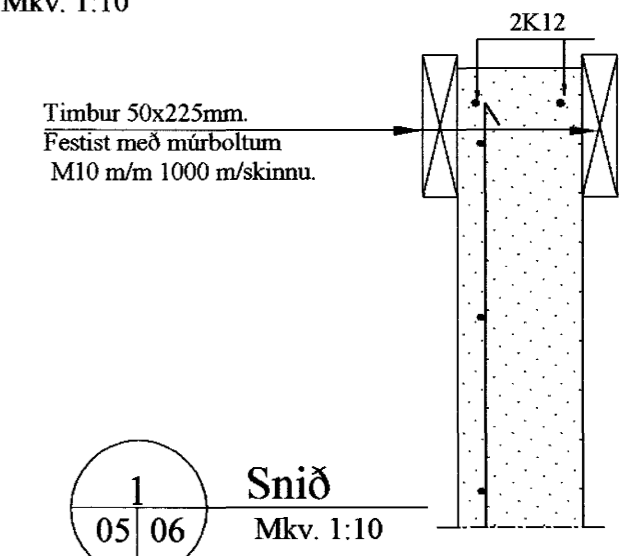
2 SNIÐ
04 06 Mkv. 1:10



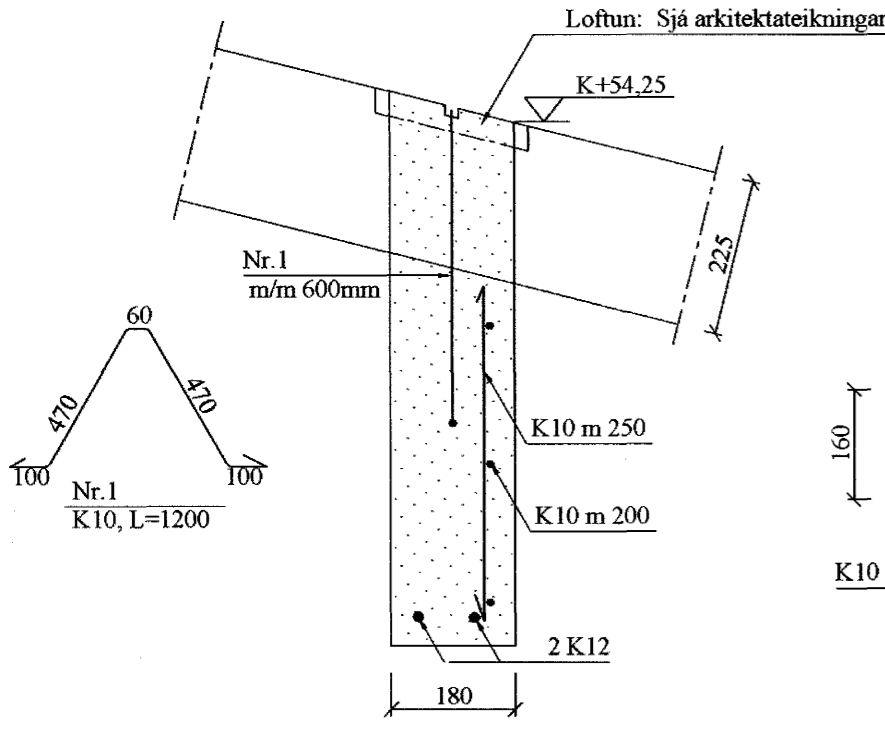
3 SNIÐ
04 06 Mkv. 1:10



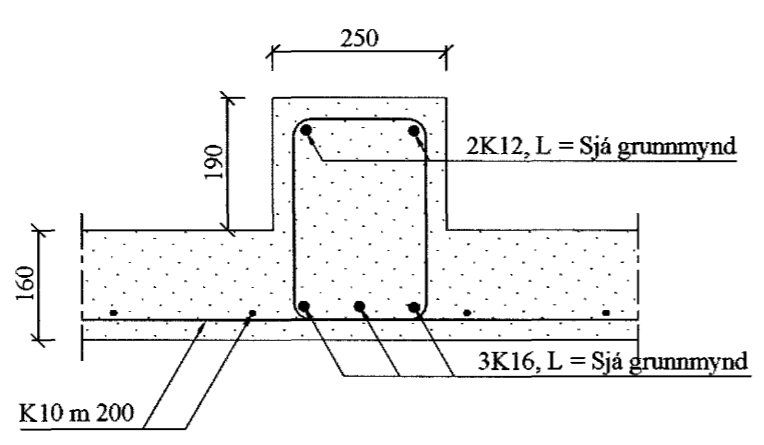
B Sérmynd
04 06 Mkv. 1:10



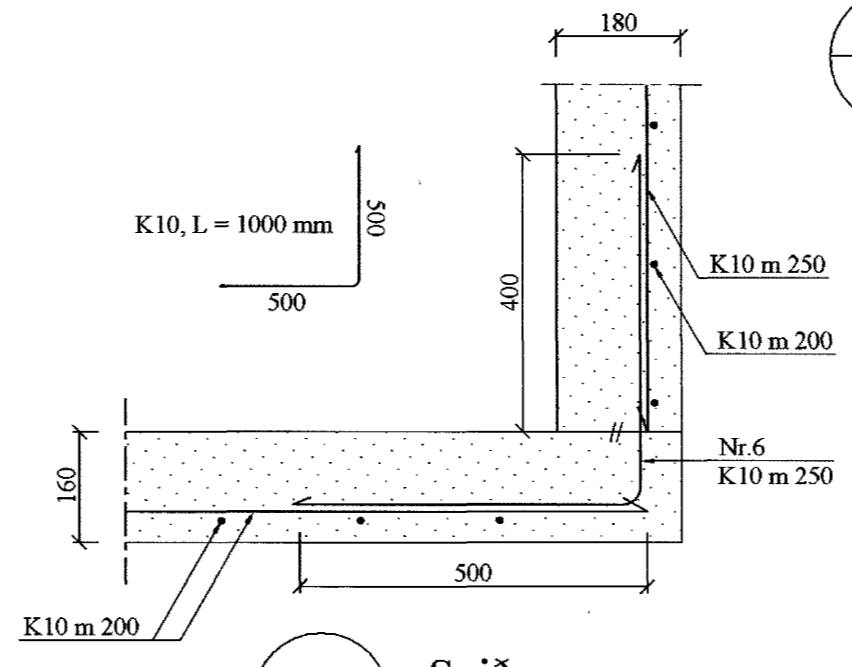
1 Snið
05 06 Mkv. 1:10



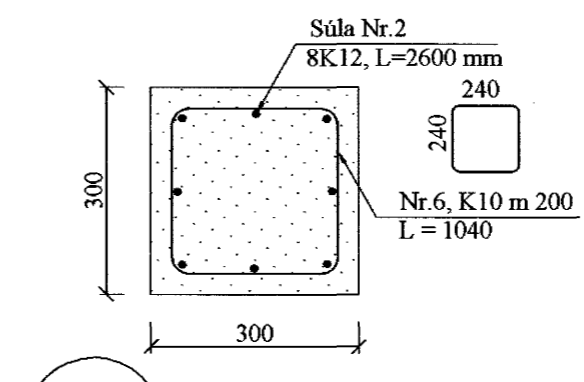
4 SNIÐ
04 06 Mkv. 1:10



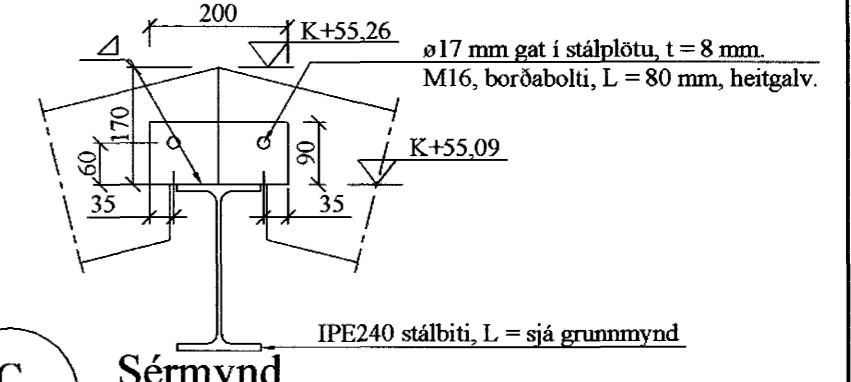
5 SNIÐ
04 06 Mkv. 1:10



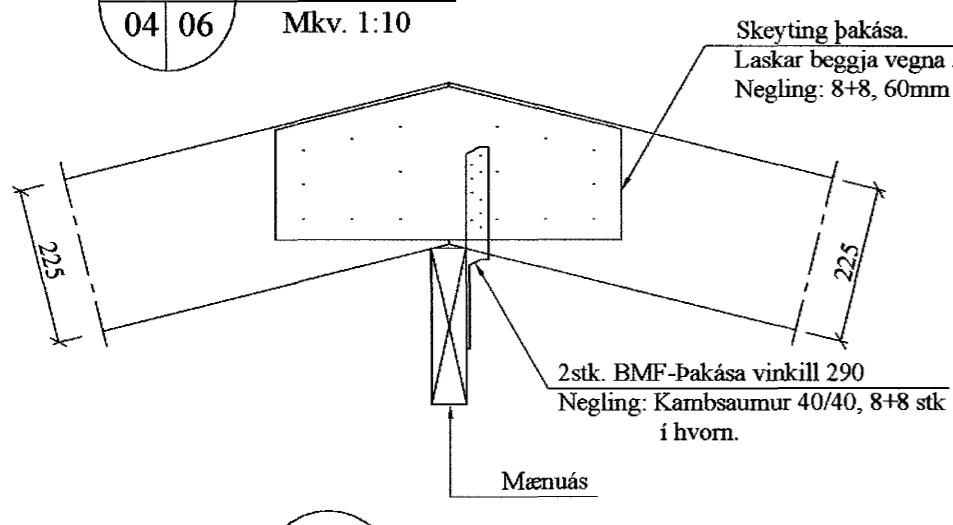
6 Snið
04 06 Mkv. 1:10



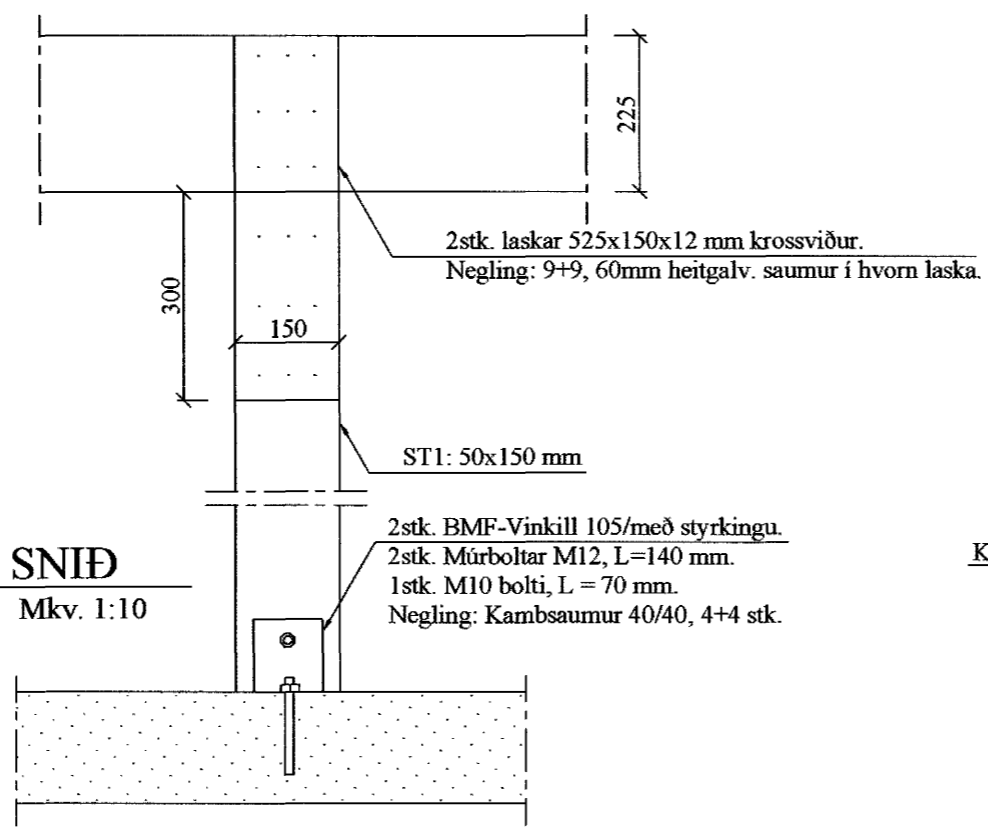
A Snið
04 06 Mkv. 1:10



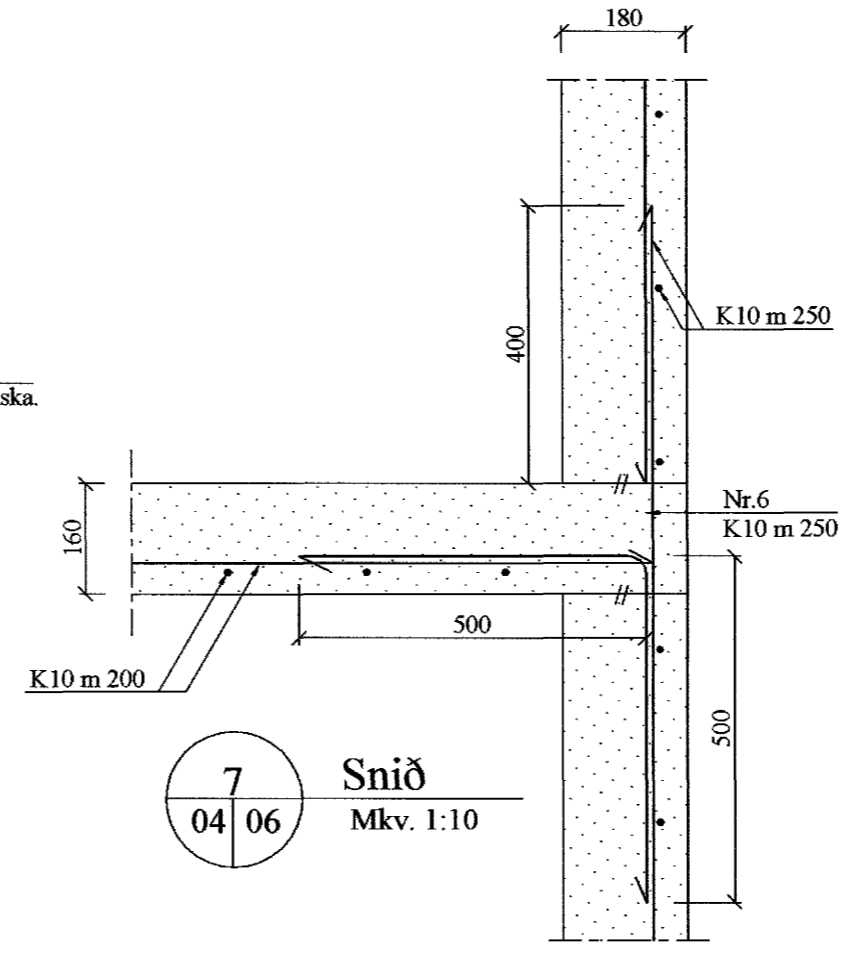
C Sérmynd
06 06 Mkv. 1:10



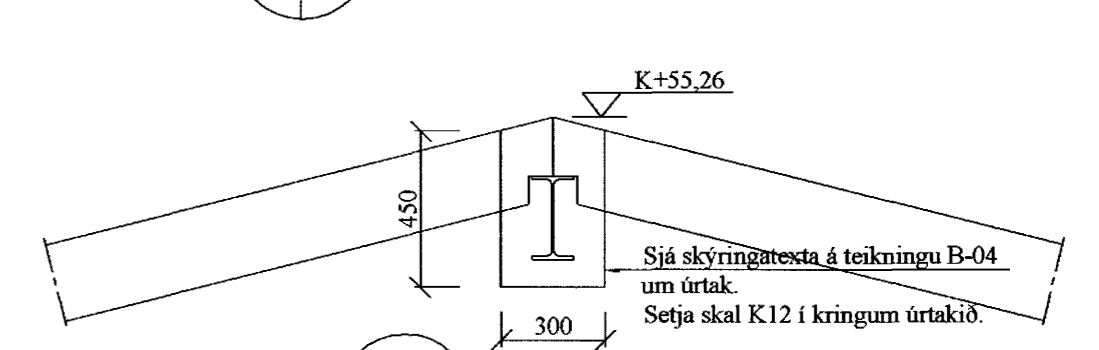
3 SNIÐ
05 06 Mkv. 1:10



4 SNIÐ
05 06 Mkv. 1:10



7 Snið
04 06 Mkv. 1:10



2 Sérmynd
05 06 Mkv. 1:20

Fagðurinn Þórhildur 2007597619 MATH.

Louás 32
220 Hafnafjörður

Burðarvirki
Veggir, Þakplata, Þakvirki
Snið, Sérmyndir

Samþykkt þann 14 SEPT. 2001

Byggingafræðingur í Mathafirði
Egill Viðarsson, Byggingarverfræðingur
Sími: 564 3945, 861 8086, egill@aknet.is