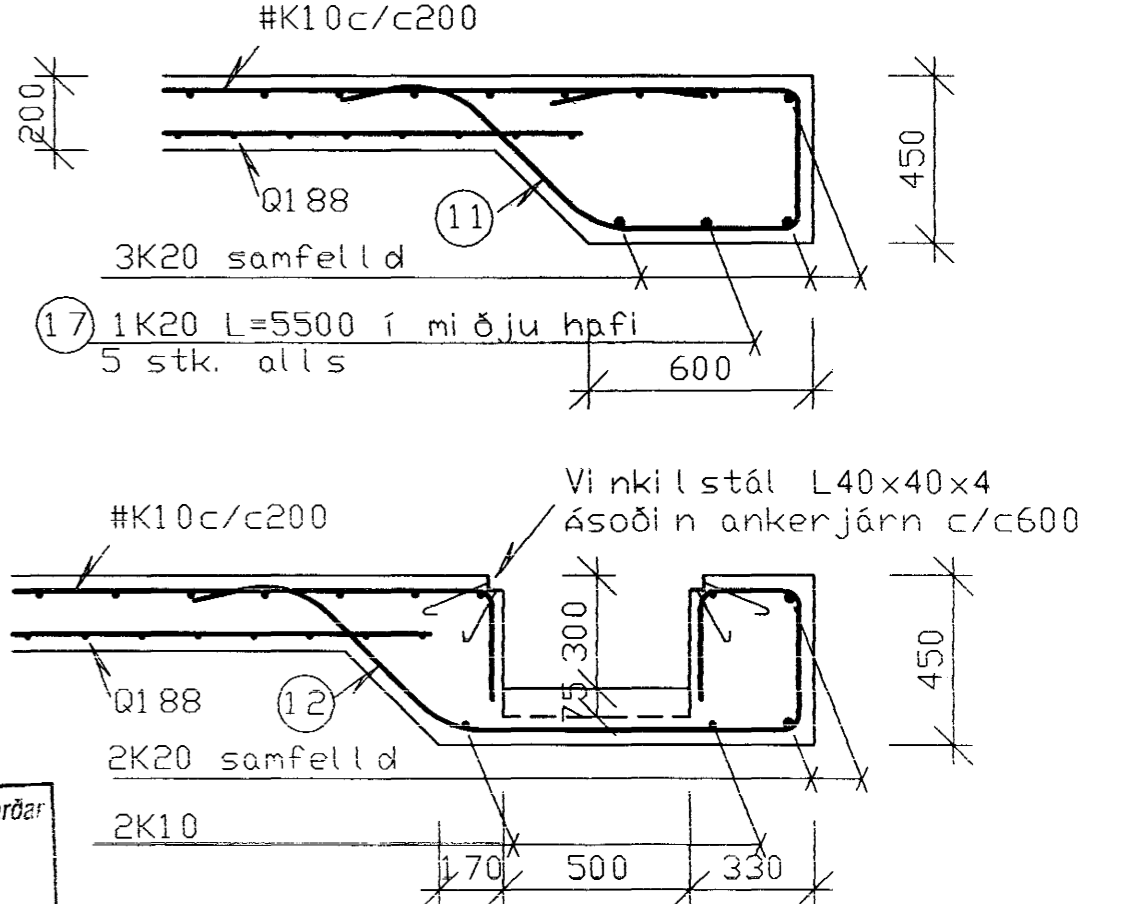


SNIÐ Í KANTBITA Í LÍNU (K)



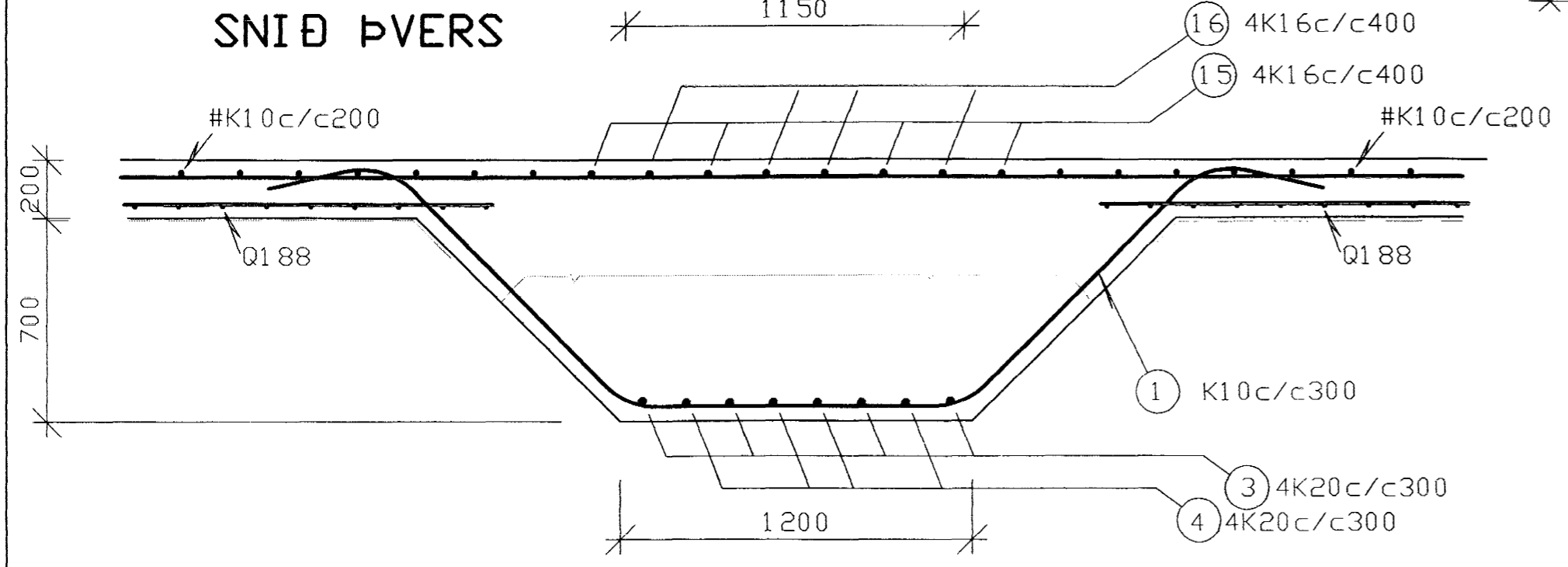
① K10c/c300

x	L	stk.
1180	4200	6x20
1145	4130	6x1
1070	3980	6x1
995	3830	6x1
920	3680	6x1
845	3530	6x1
770	3380	6x1
695	3230	6x1
620	3080	6x1
545	2930	6x1
470	2780	6x1
395	2630	6x1
320	2480	6x1

② K10c/c300

x	L	stk.
480	2500	6x1
400	2340	6x1
420	2180	6x1

SNIÐ ÞVERS



STEYPUHULA Á JÁRNI:
 - AÐ INNANVERÐU 40 MM
 - AÐ UTANVERÐU 40 MM

BEYGJUPVERMÁL JÁRNA:
 - ALMENNT D=20d
 - LYKKJUR D=8d

Byggingafulltrúi Hafnarfjarðar
 Afgreitt þann
 04 JULI 2001
 VG

HÚS og RÁDGJÖF ehf.
 Arkitektúr- og verkfræðistofa, Skúlagötu 63, 105 Reykjavík.
 netfang: hogr@simnet.is
 sími: 562 2420
 fax: 562 2430

Hannað: HGS
 Rei knað: HGS
 Tei knað: HGS
 Yfi rfarir: Breytt

Kvarði: 1:20
 Dagsetn: 06-01
 Verk nr:
 Tei kn nr: 2.103
 Vjel 2_104.DWG

Helgi P. Samuelsen