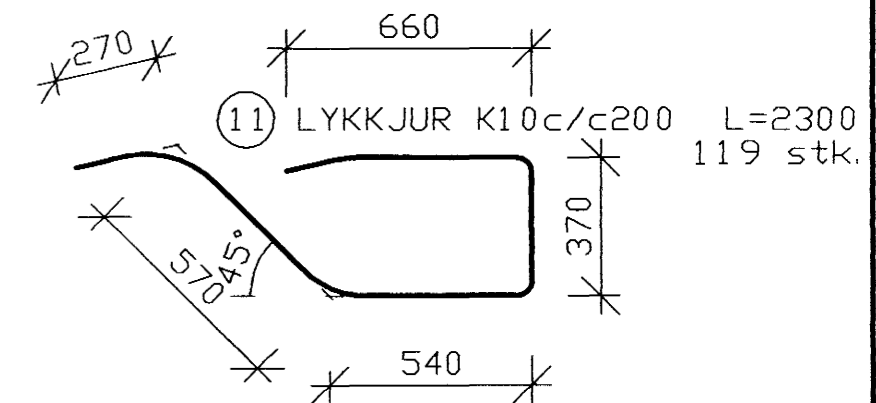
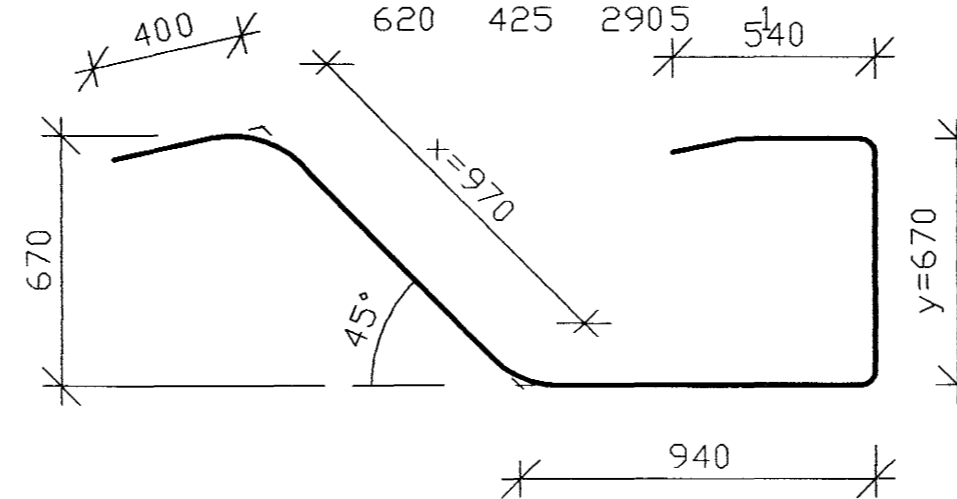
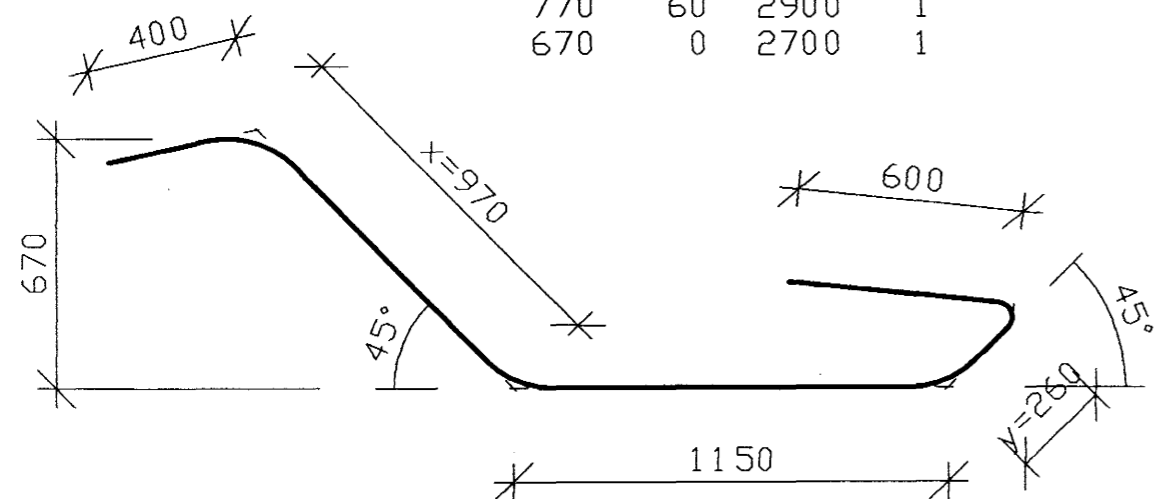


(6) K10c/c400

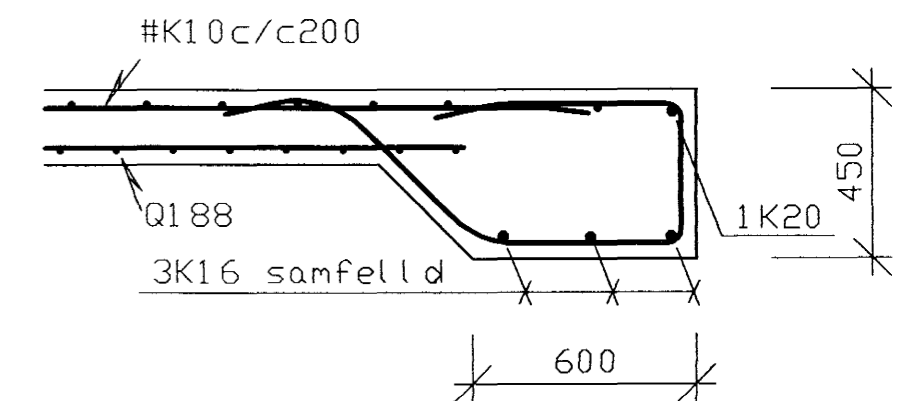
x	y	L	stk.
970	260	3300	8
870	160	3100	1
770	60	2900	1
670	0	2700	1

(7) K10c/c400

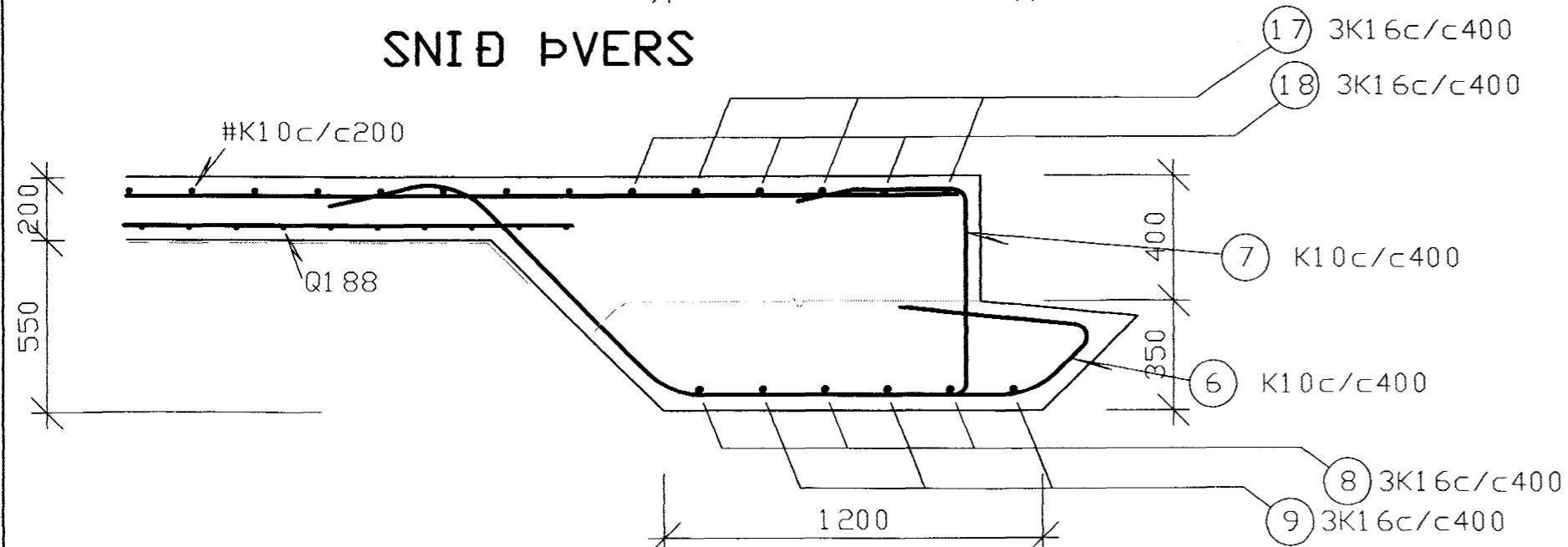
x	y	L	stk.
970	670	3500	7
920	635	3415	1
820	565	3245	1
720	495	3075	1
620	425	2905	1
			540



SNIÐ Í KANTBITA (1)



SNIÐ ÞVERS



Byggingatulltrúi Hafnarfjarða:
Afgreitt bann
04 JULI 2001
VG

Byggingarstjórnun

STEYPUHULA Á JÁRNI:
- AD INNANVERÐU 40 MM
- AD UTANVERÐU 40 MM

BEYGJUPVERMÁL JÁRNA:
- ALMENNT D=20d
- LYKKJUR D=8d



HÚS og RÁDGJÖF ehf.
Arkitektúr- og verkfræðistofa, Skúlagötu 63, 105 Reykjavík.

netfang: hogn@simnet.is
sími: 562 2420
fax: 562 2430

Vél smíðja Guðmundar, íshellu 10 Hafnarfrói.
Burdarbol:
Snið í undirstöðu K1 og kantbita í línu (1)

Hannað: HGS
Rei knað: HGS
Tel knað: HGS
Yfi rvari ð:
Breytt:
Kvarði: 1:20
Dagsetni: 06-'01
Verk nr:
Tei kn nr: 2.104
Vjel 2.104.DWG

Helgi A. Samúelsson