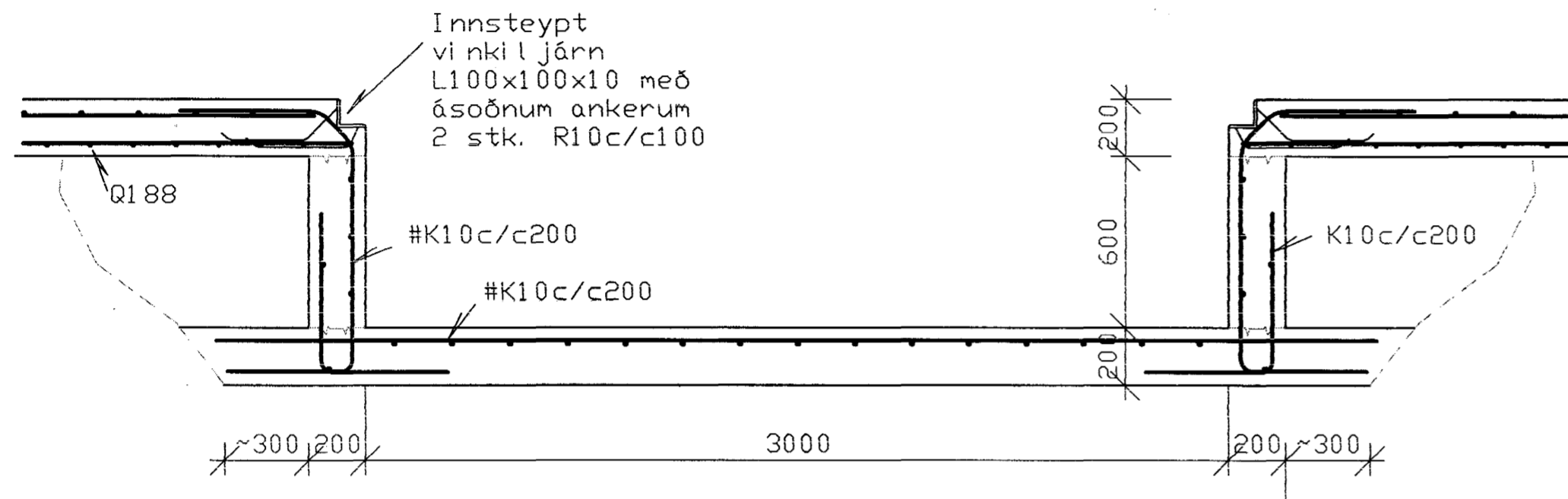
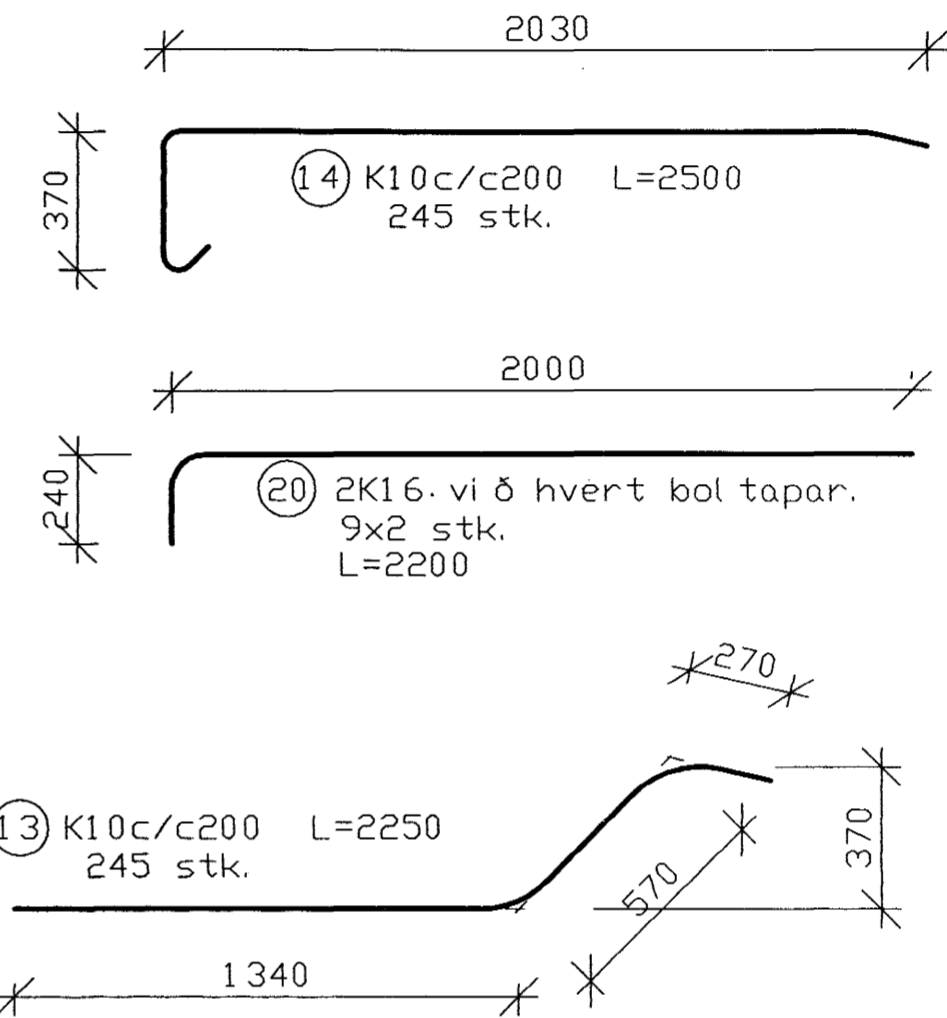
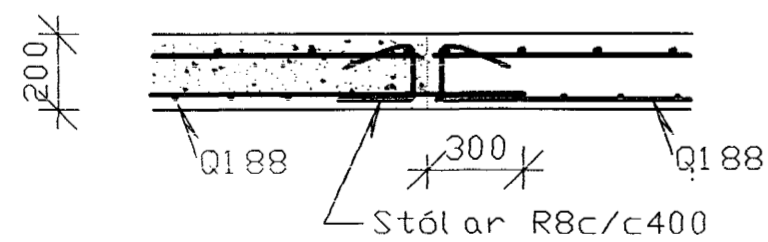


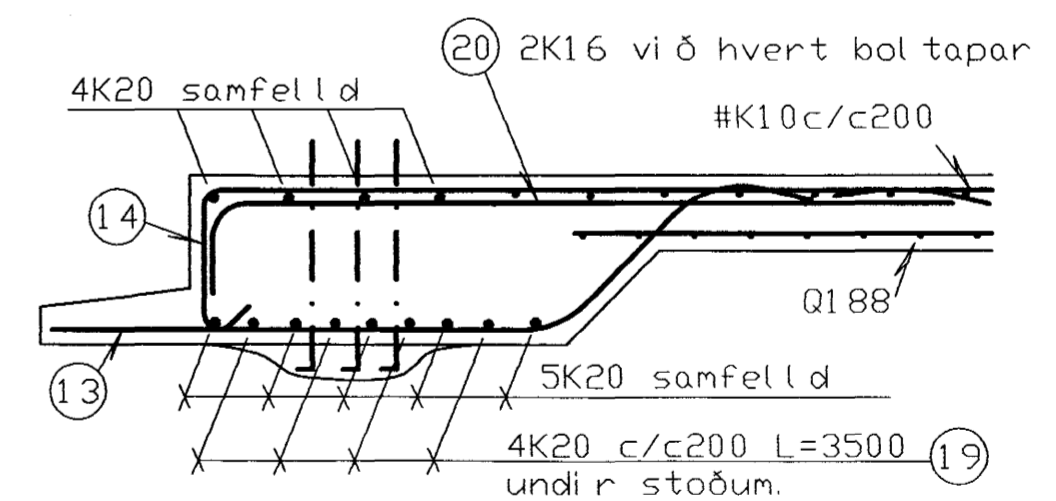
# SNID Í GRYPJU FYRIR VALS



# SNID Í STEYPUSKIL



# SNID Í KANTBITA (A)



Byggingafræðingur  
Alfreitt Þarinn  
04 JULI 2001  
VC

*Byggingafræðingur*

STEYPUHULA & JÁRNI:  
- AÐ INNANVERÐU 40 MM  
- AÐ UTANVERÐU 40 MM

BEYGGJUÞVERMÁL JÁRNA:  
- ALMENNT D=20d  
- LYKKJUR D=8d



**HÚS og RÁÐGJÖF ehf.**  
Arkitektúr- og verkfræðistofa, Skúlagötu 63, 105 Reykjavík.

netfang: hogr@simnet.is  
sími: 562 2420  
fax: 562 2430

Vélsmíðja Guðmundar, íshelli 10 Hafnarfirði.

Burðarbol:  
Sníð í kantbita í línu (A), steypuskil og gryfju.

Hannaði: HGS  
Rei knaði: HGS  
Tei knaði: HGS  
Yfirfariði: HGS  
Breytti:

Kvarði: 1:20  
Dagsetni: 06-01  
Verk nr.: 2.105  
Vjel 2.105.DWG

Helgi A. Sarmielsson