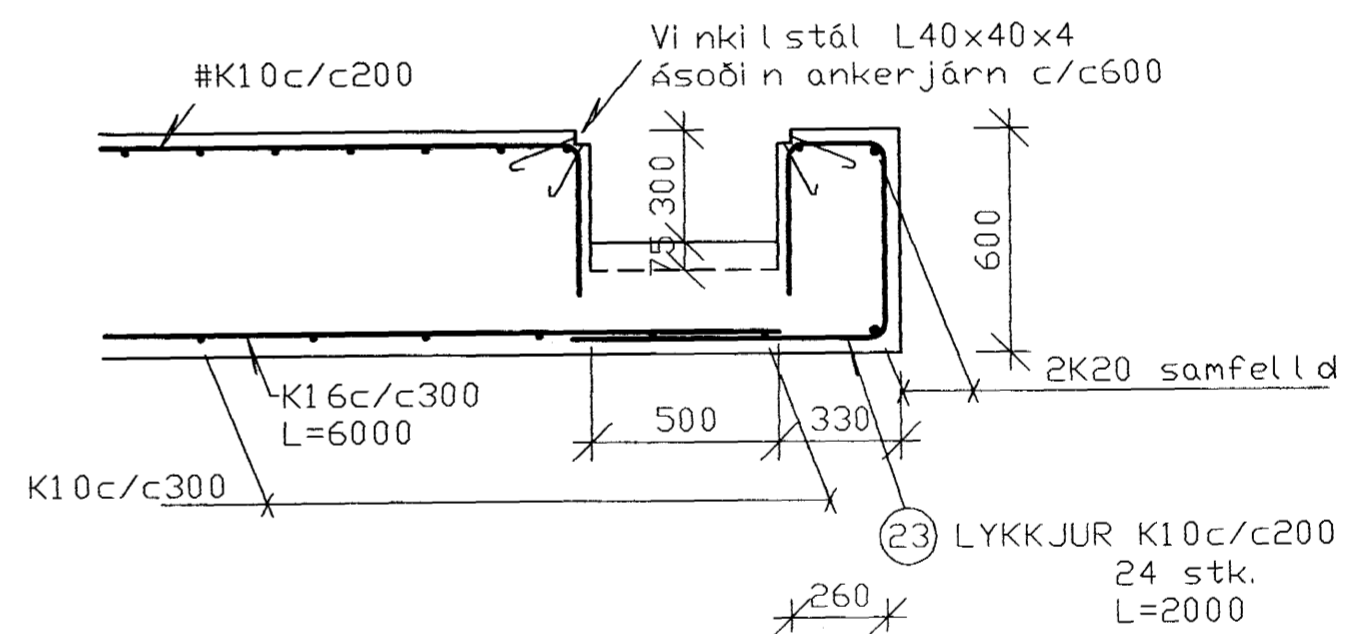
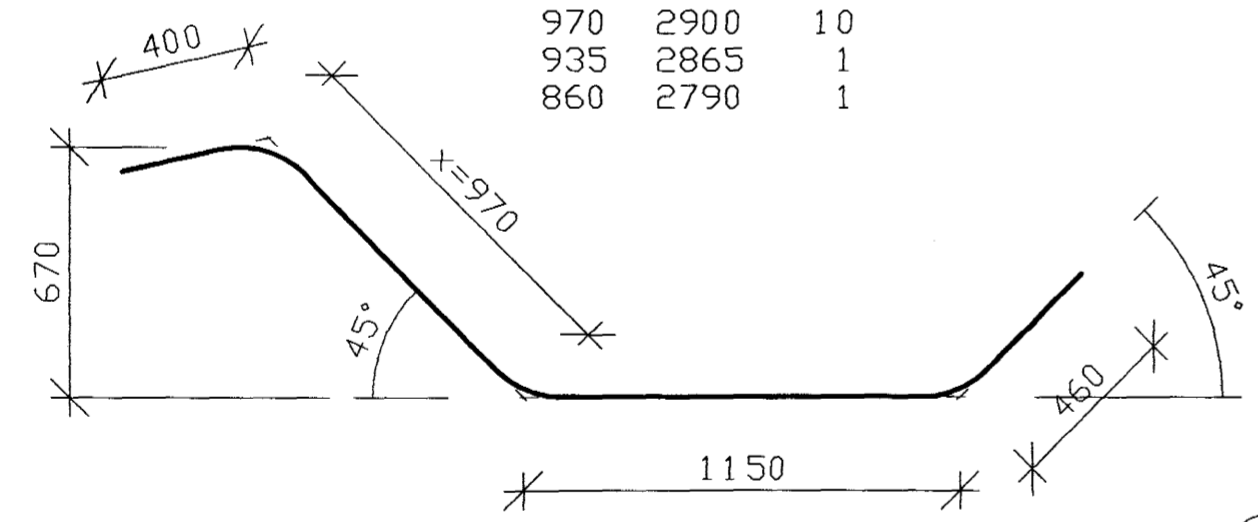


SNID Í KANTBITA Í LÍNU (K)

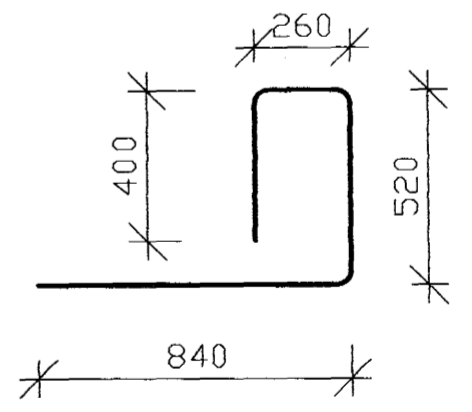
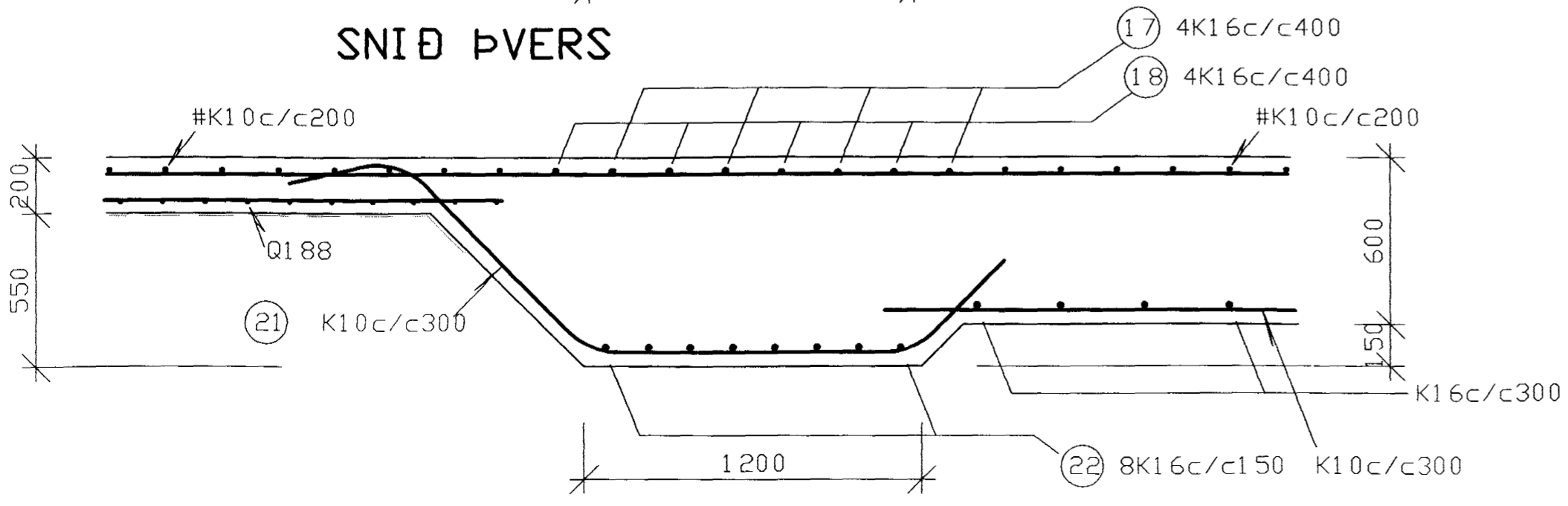


(21) K10c/c300

x	L	stk.
970	2900	10
935	2865	1
860	2790	1



SNID ÞVERS



Byggingatillití Hafnarfjarðar
Afgreitt þann
04 JULI 2001
VC

Helgi A. Samúelsson

STEYPUHULA Á JÁRNI:
- AÐ INNVANVERÐU 40 MM
- AÐ UTANVERÐU 40 MM

BEYGJUÞVERMÁL JÁRNA:
- ALMENNT D=20d
- LYKKJUR D=8d

HÚS og RÁÐGJÖF ehf.
Arkitektúr- og verkfræðistofa, Skúlagötu 63, 105 Reykjavík.

netfang: hogn@simnet.is
sími: 562 2420
fax: 562 2430

Vélsmíðja Guðmundar, íshelli 10 Hafnarfirrói.

Burðarþol:
Snið í undirstöðu K8 og kantbita í línu (K)
(K9 er spegilmynd)

Hannað: HGS
Reiðnað: HGS
Teiknað: HGS
Yfirfarið:
Breytt:

Kvarði: 1:20
Dagsetn: 06-'01
Verk nr:
Teikn nr: 2.106
Vjel 2.106. DWG

Helgi A. Samúelsson