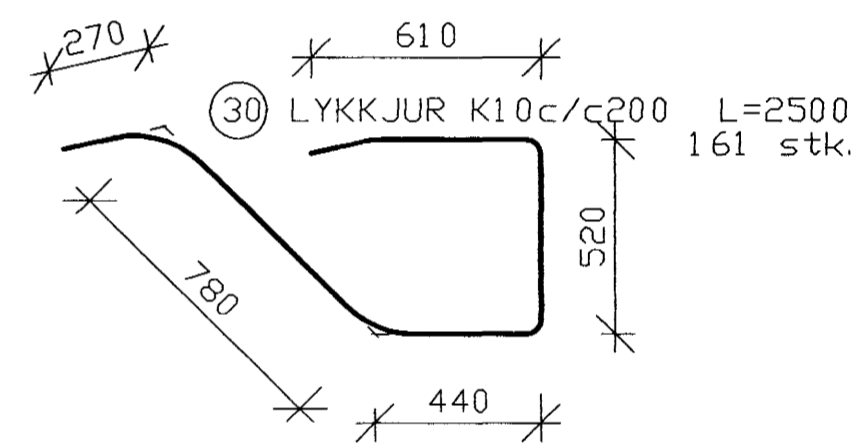
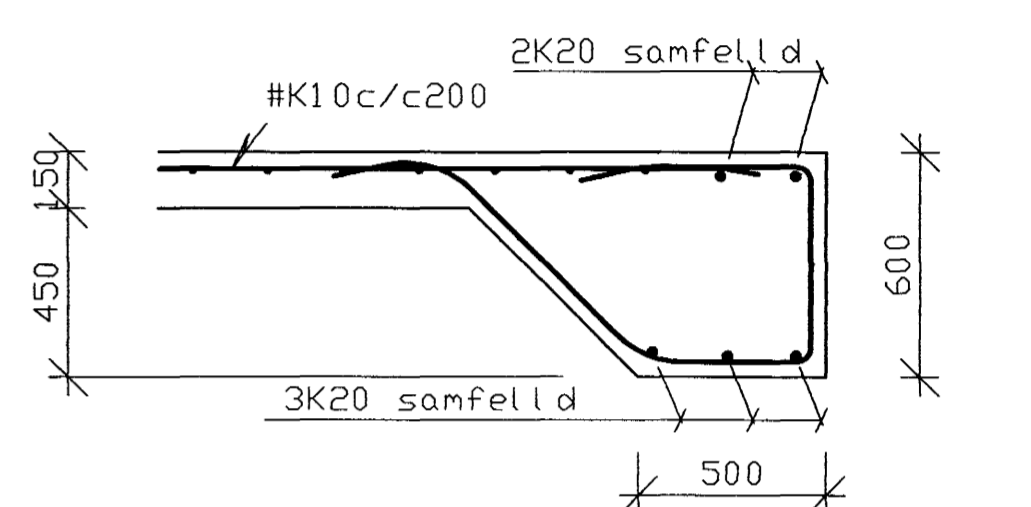
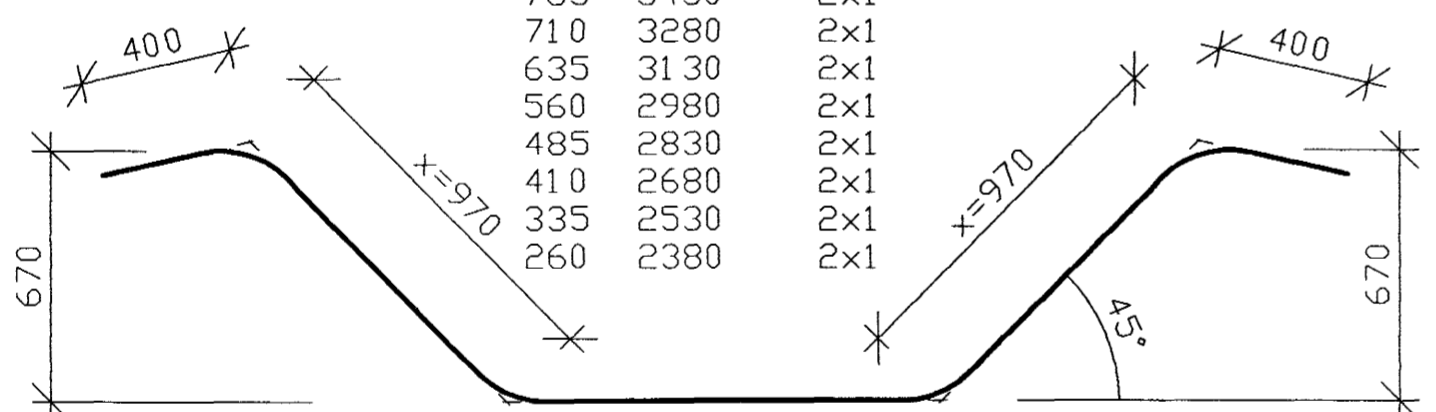


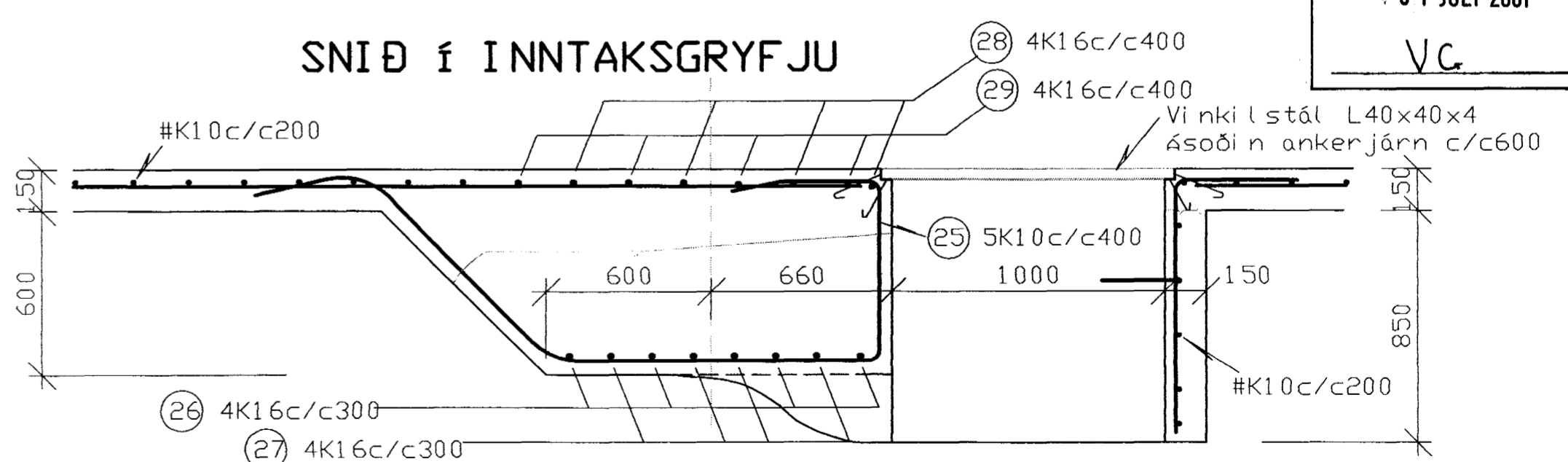
**SNIÐ Í KANTBITA (F, 12, K)**



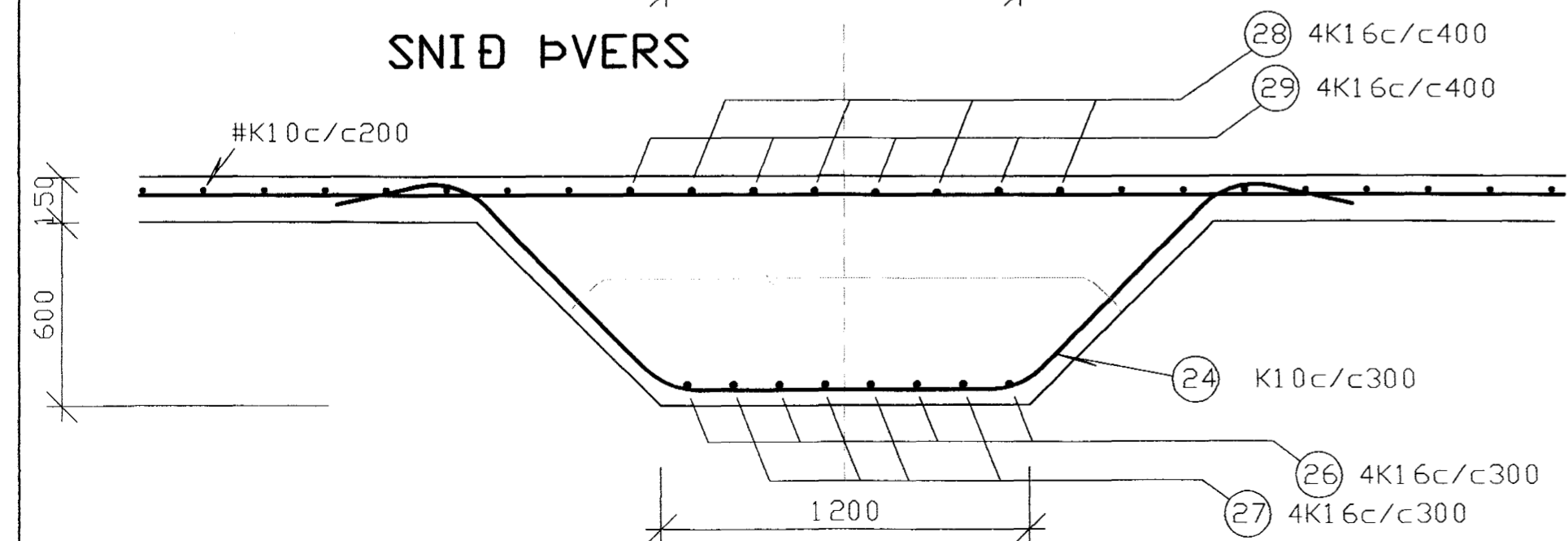
x	L	stk.
970	3800	5+10
930	3720	2x1
860	3580	2x1
785	3430	2x1
710	3280	2x1
635	3130	2x1
560	2980	2x1
485	2830	2x1
410	2680	2x1
335	2530	2x1
260	2380	2x1



**SNIÐ Í INNTAKSGRYFJU**



Byggingafulltrú  
Algreitt þann  
04 JULI 2001  
VG



STEYPUHULA Á JÁRNI:  
- AÐ INNANVERÐU 40 MM  
- AÐ UTANVERÐU 40 MM

BEYGJUPVERMÁL JÁRNA:  
- ALMENNT D=20d  
- LYKKJUR D=8d

**HÚS og RÁDGJÖF ehf.**  
Arkitektúr- og verkfræðistofa, Skúlagötu 63, 105 Reykjavík.  
netfang: hogr@simnet.is  
sími: 562 2420  
fax: 562 2430

Vél smíðja Guðmundar, íshelli 10 Hafnarfirði.

Hannaði: HGS  
Rei knaði: HGS  
Tei knaði: HGS  
Yfirfariði: HGS  
Breytti:

Kvarði: 1:20  
Dagsetn: 06-'01  
Verk nr: 2.107  
Tei kn nr: Vjel2.107.DWG

Burðarþol:  
Snið í undirstöður K11 og F11  
Snið í kantbita í gólfi starfsmannaástöðu.

Helgi G. Samúelsson  
Björn Snjófjörn