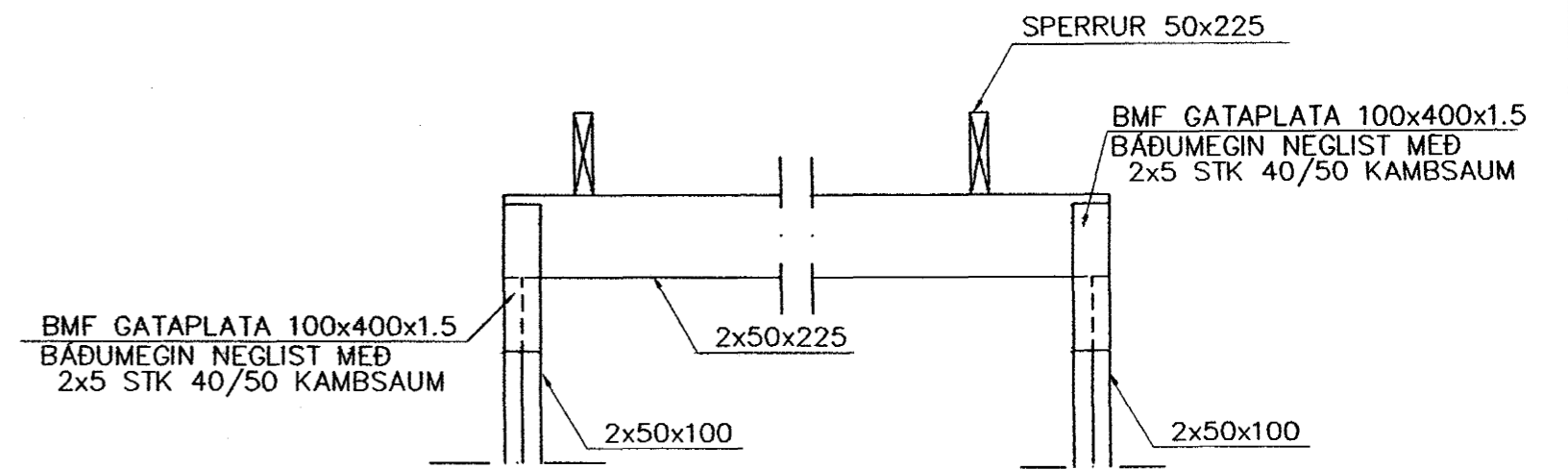
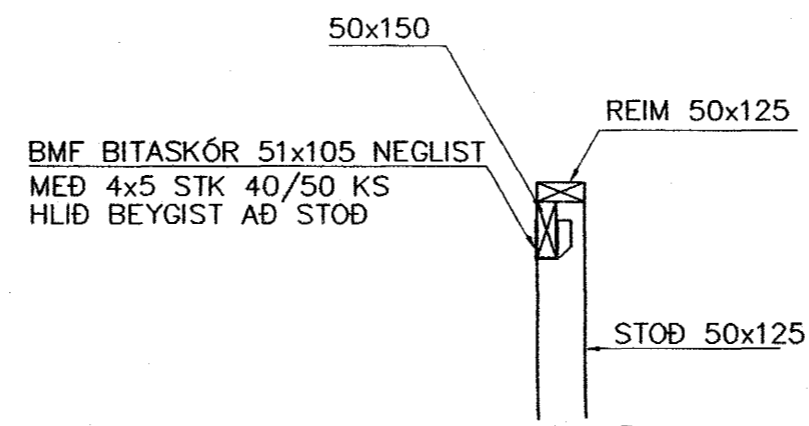


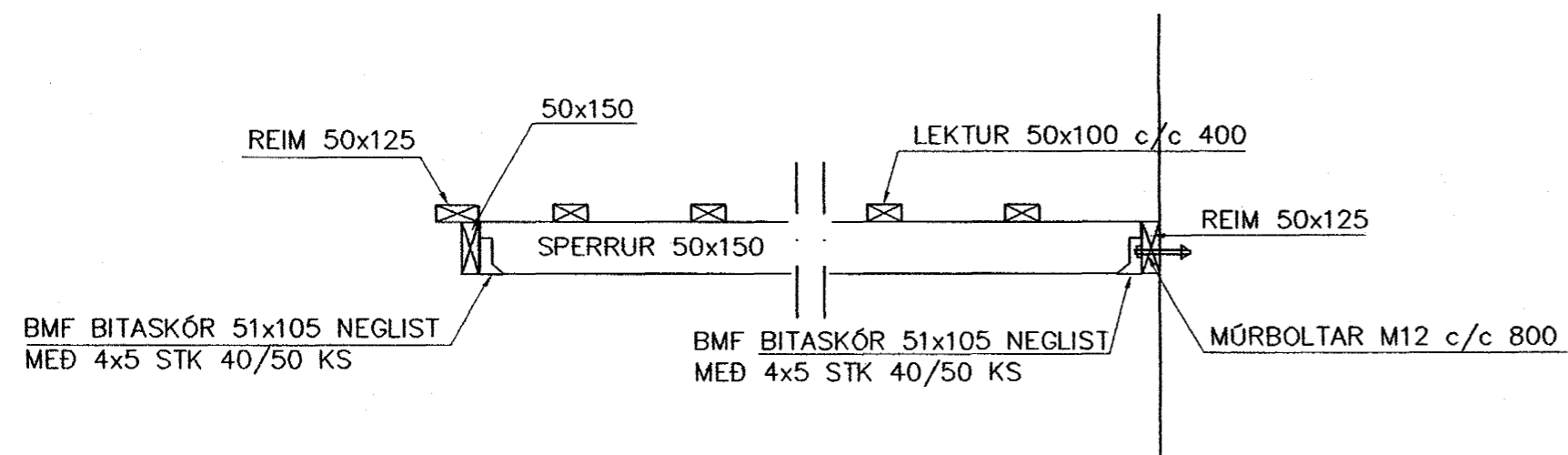
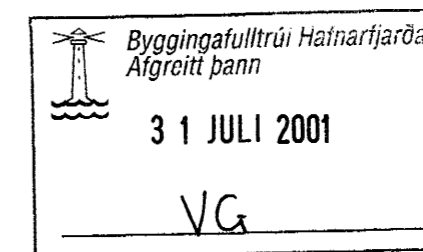
SNID 1-1 1:20



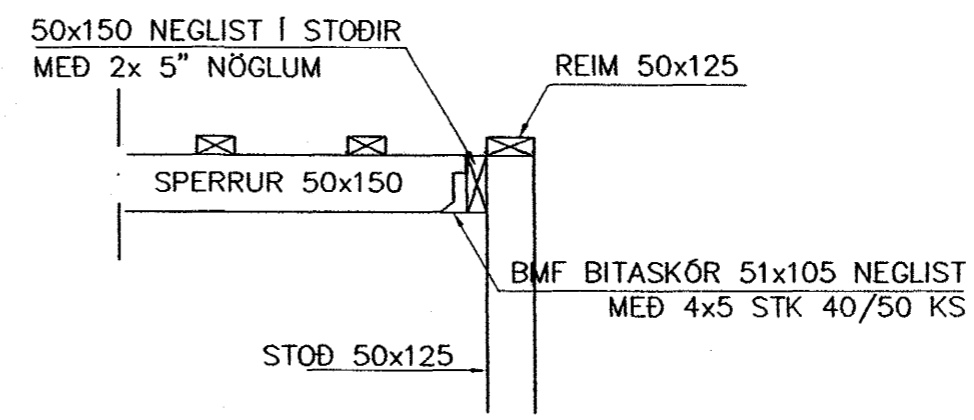
SNID 2-2 1:20



SNID 4 1:20



SNID 3-3 1:20



SNID 5 1:20

Br.	Dags.	Eðli breytinga	Sign
<p>HAMRABYGGÐ 28 HAFNARFIRÐI</p> <p>SNID Í BURÐAVIRKI</p> <p>MKV. 1:50</p> <p>DAGS. JÚLÍ. 2000</p> <p>VERK NR. 9953</p> <p>TEIKN. NR. 1-06</p> <p>HANNAÐ SIG. ÞORLEIFSS. KT. 241148-3009</p> <p>TEIKNAD G.H.</p> <p>YFIRFARIÐ <i>Jón Guðm.</i></p>			
<p>TÆKNIPJÓNUSTA SIGURDAR ÞORLEIFSSONAR ehf STRANDGÖTU 11 220 HAFNARFIRÐI SÍMI 555-4255 FAX 565-2875 E-mail taeknihjonusta@islandia.is</p>			