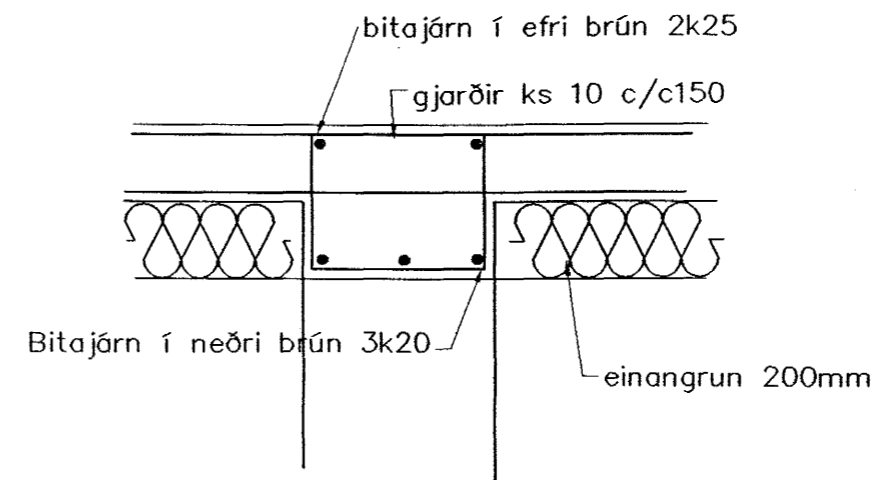
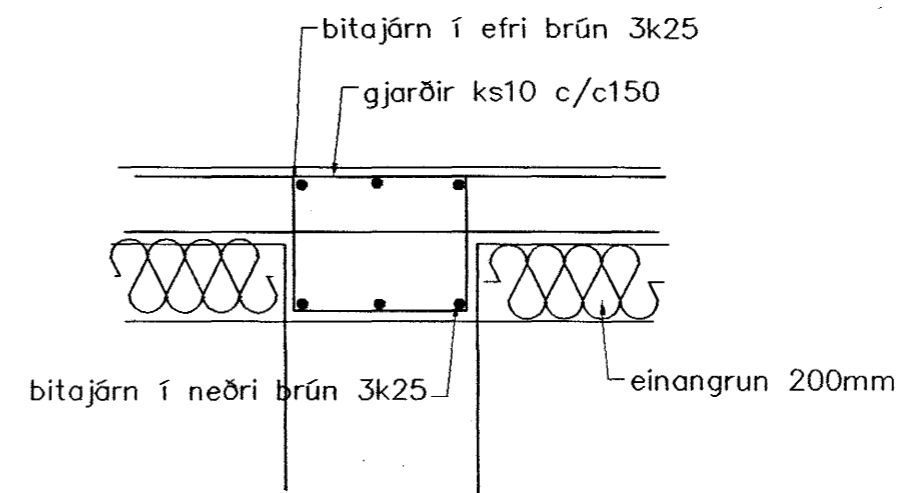


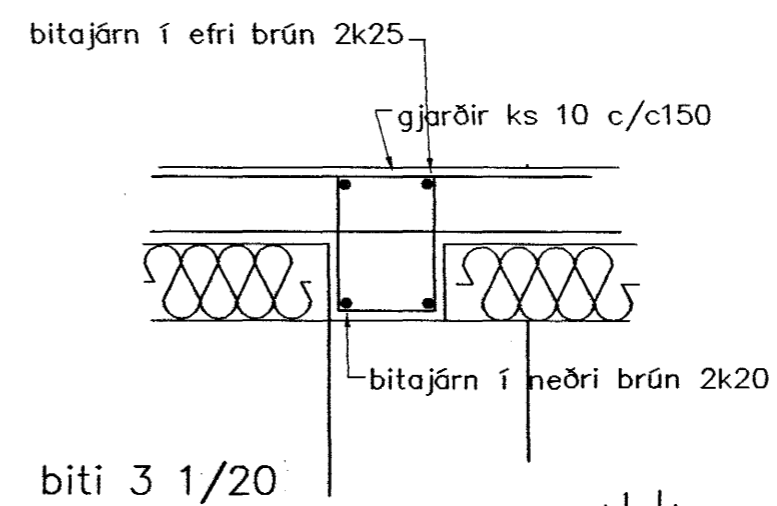
Grunnmund 1/50



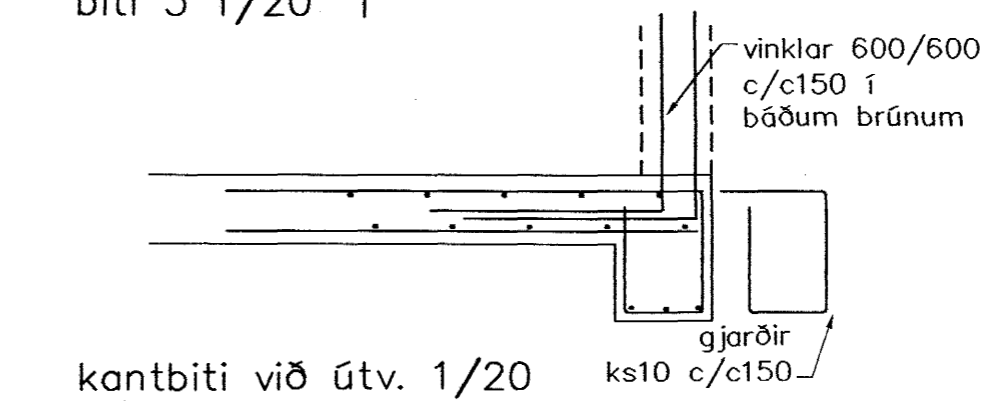
biti 4 1/20



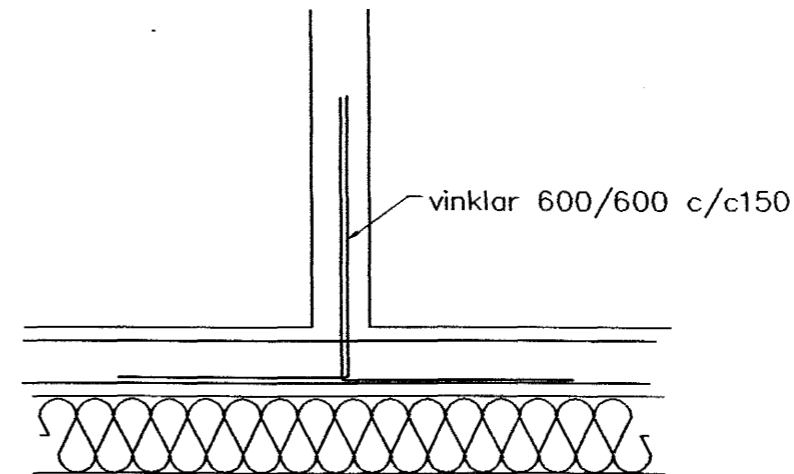
biti 2 1/20



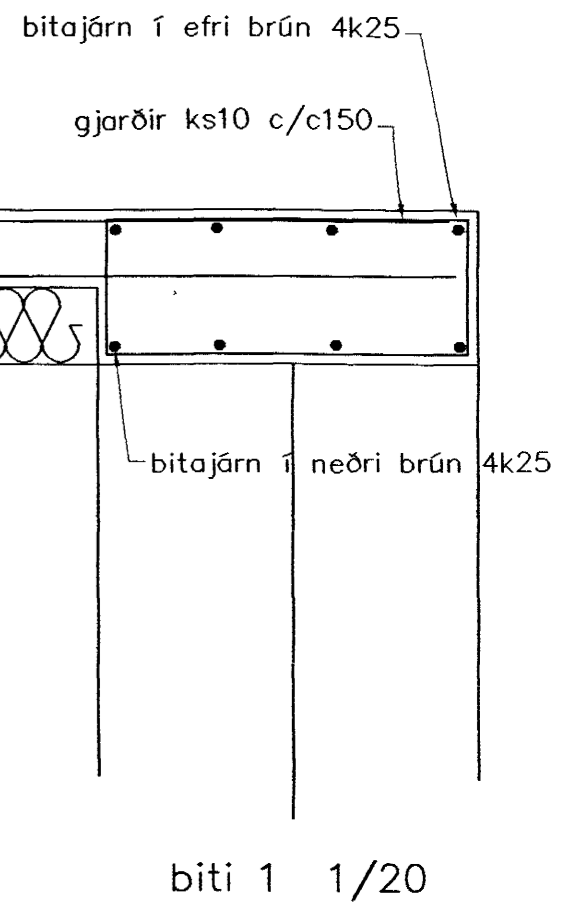
biti 3 1/20



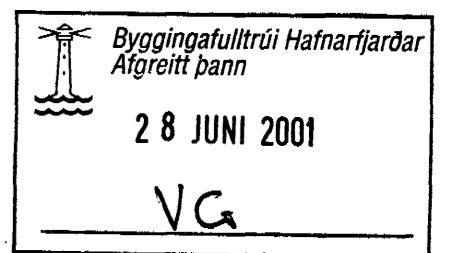
kantbiti við útv. 1/20



snið A 1/20



biti 1 1/20



SKÝRINGAR

ALMENNAR SKÝRINGAR SJÁ BL. 1-01
 STEYPA S-250, SEMENTINNIHALD = 300kg/M
 STEYPUHULA Í ÚTVEGGJUM = 30mm
 STEYPUHULA Í PLÖTU = 20mm
 BENDISTÁL Ks410

Br.	Dags.	Eðli breytinga	Sig.

Klukkuberg 28 Hafnarfirði
 botnplata bending

mælikv. 1:50 of 1:20

DAGS. maí 2001

VERK NR. 2110

TEIKN. NR. 01-02

HANNAÐ SIG. ÞORLEIFSS. KT. 241148-3009

TEIKN. NR.

YFIRFARÐ

TÆKNIÞJÓNUSTA SIGURÐAR ÞORLEIFSSONAR ehf
 STRANDGÖTU 11 220 HAFNARFIRÐI
 Sími 555-4255 FAX 565-2875
 E-mail taeknihjonusta@islandia.is
 kt. 440693-2539