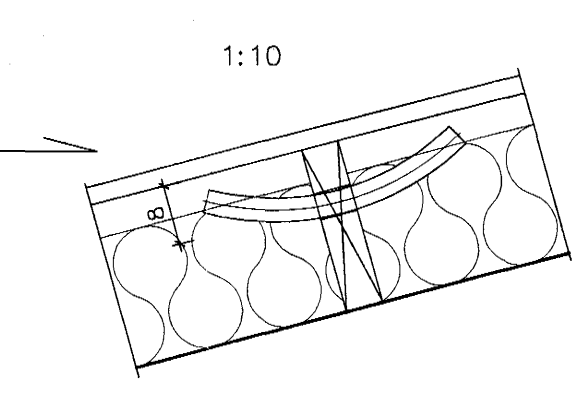
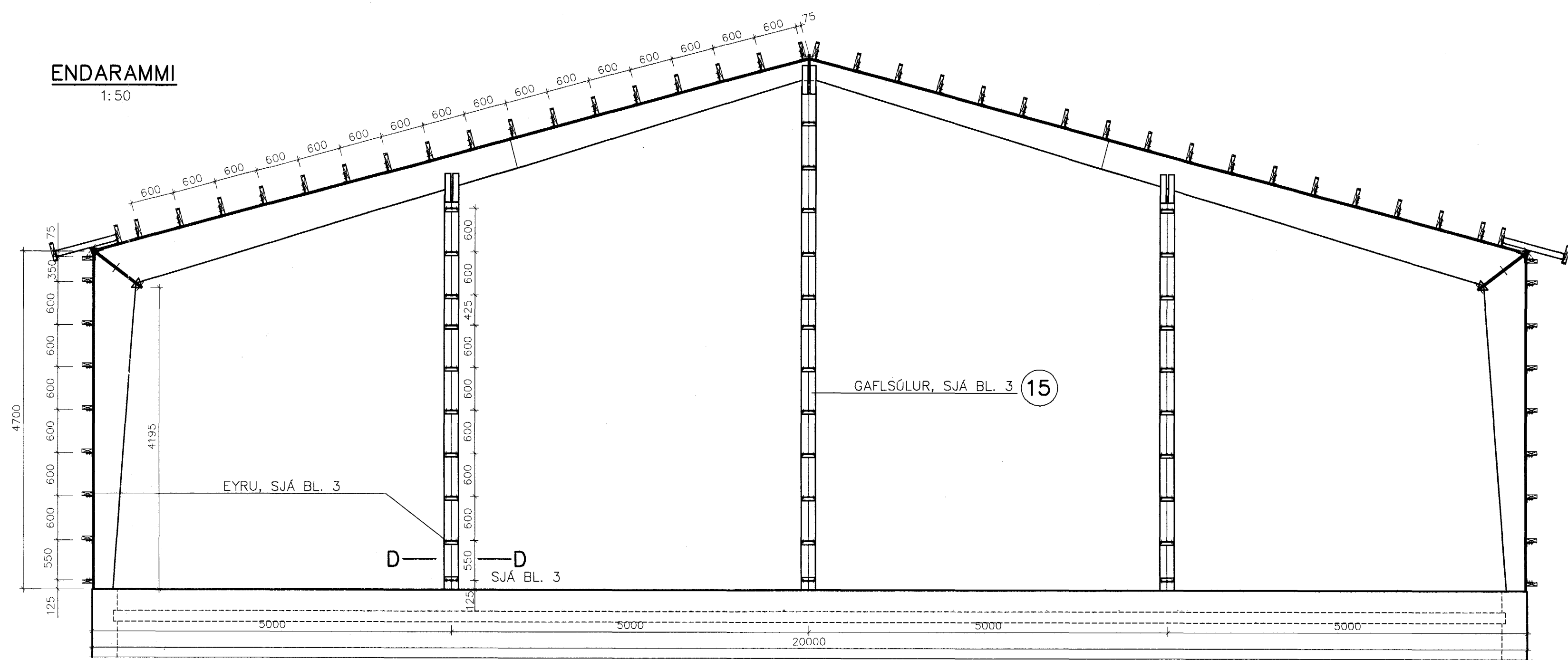


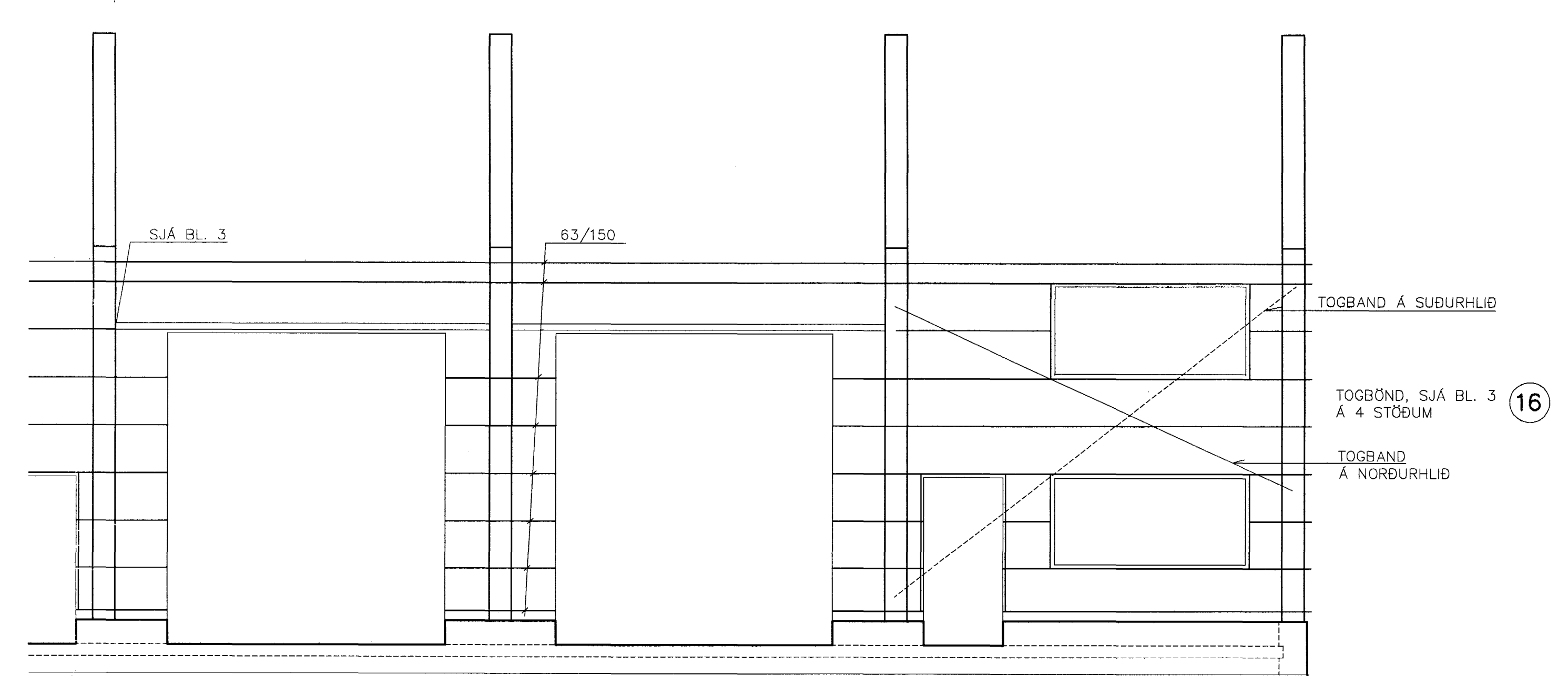
GRUNNMYND
1:50



ENDARAMMI
1:50



HLIÐARMYND (NORÐURHLIÐ)
1:50



Byggingatulltrúi Hafnarfjarðar
Algreitt þann
10 JULI 2001
VCG

Timburgæði í Vegg-og Þakásun K-30
Sérteikningar sjá bl. 3 og 4
Ábyrgðarheimild
200140-3429

TEKNIPJÓNUSTAN SF Lágmála 5 - 108 Reykjavík s. 581 3844 fax 581 4740 e-mail tth@tth.is <i>Algreitt þann</i> 270733-2819	HRINGHELLA 12 HAFNARFIRÐI GRUNNMYND OG SNIÐ TIMBURLANGBÖND		Hannað: VP Dags: 5.01 Teikn.: DG Yfirferið: Kvartli: 1/50 Nr.: 0106
	Br. Dags. Breyting	Blað.: 1 Af.: 4	