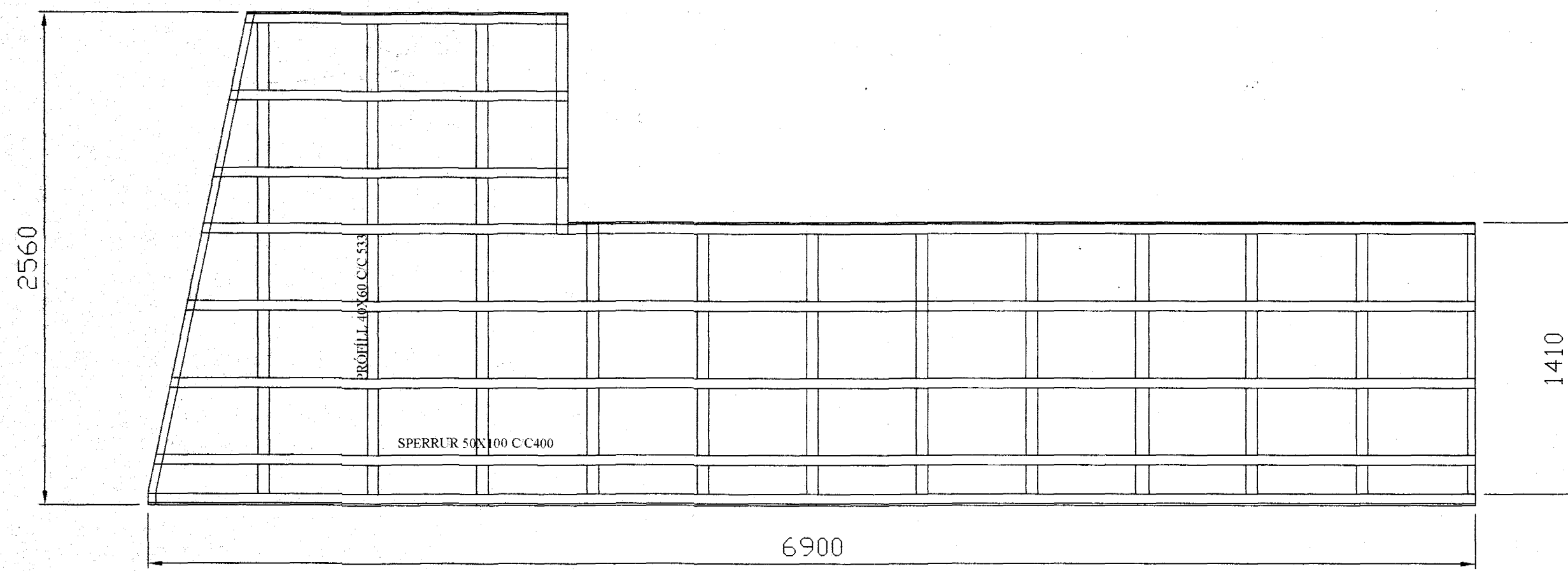
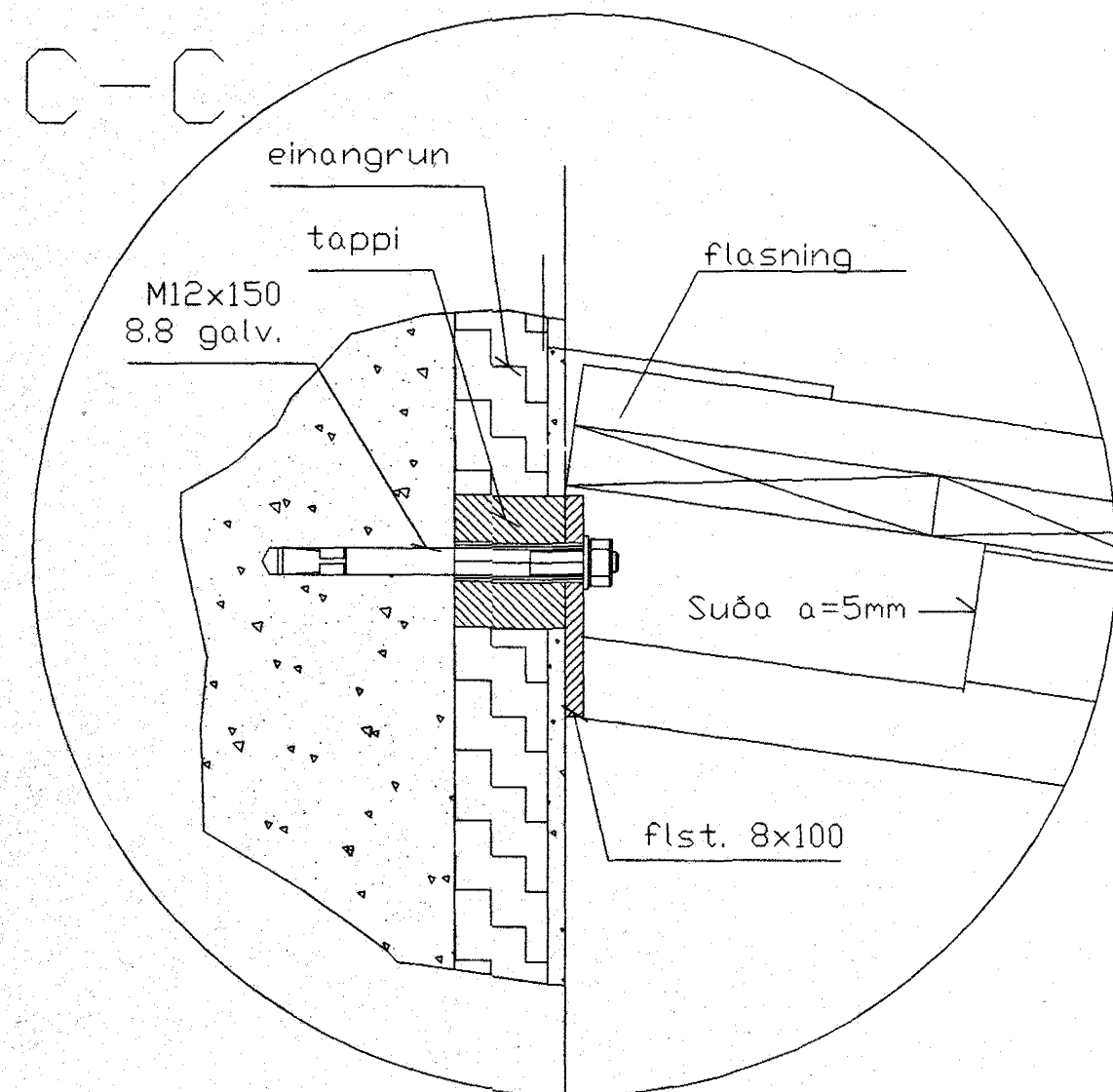


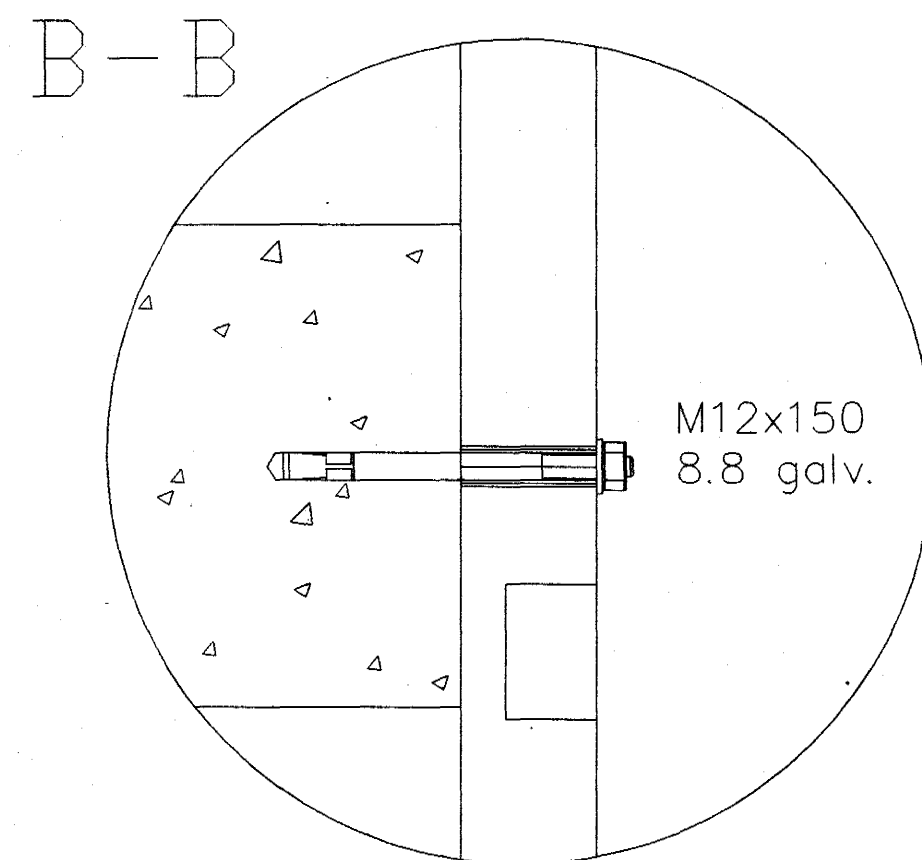
SUÐURHLIÐ GRIND LÖKUN SVALA



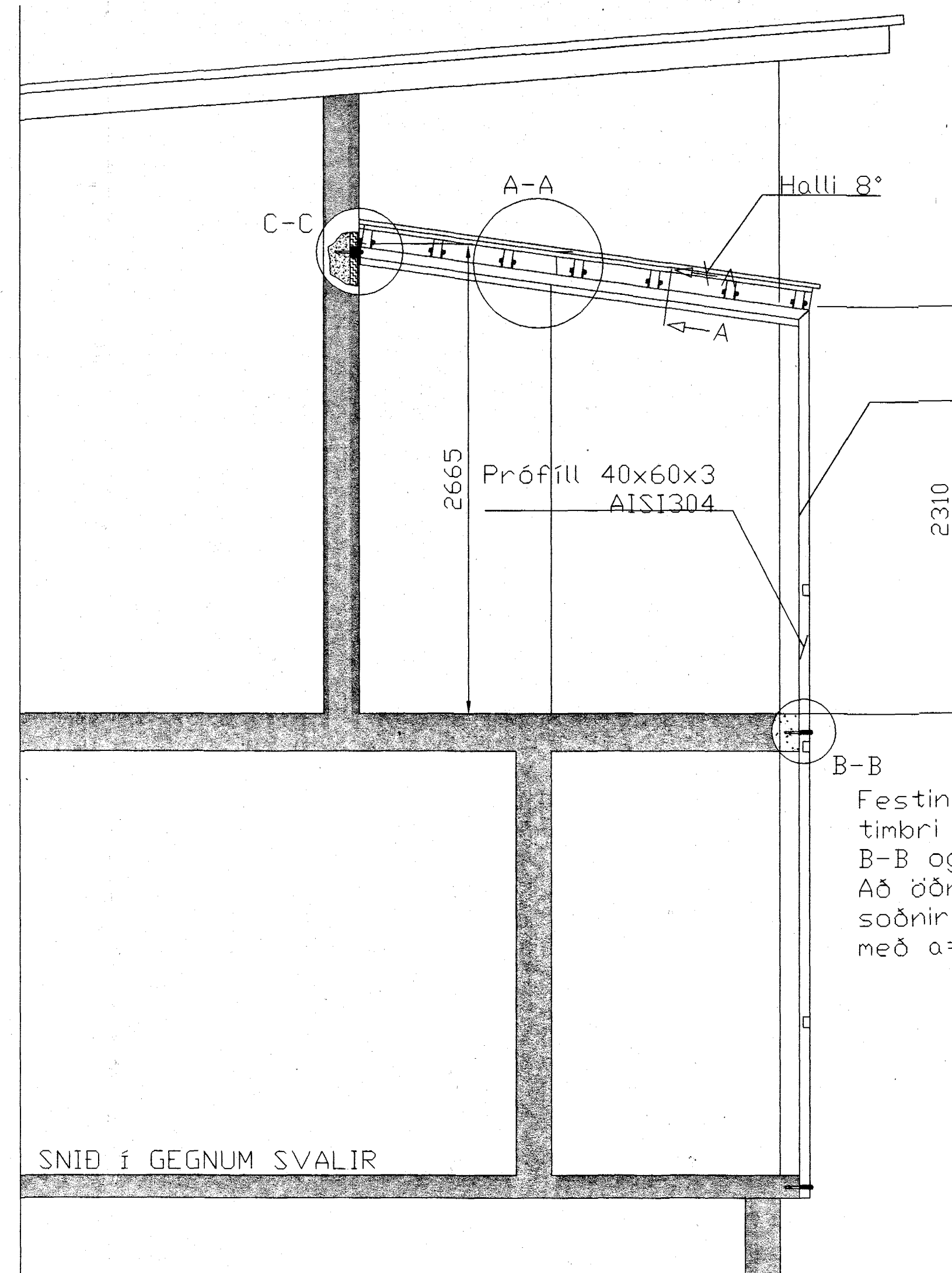
GRUNNMYND ÞAKVIRKI



FRÁGANGUR Á ÖLLUM PRÓFÍLUM VEGGI

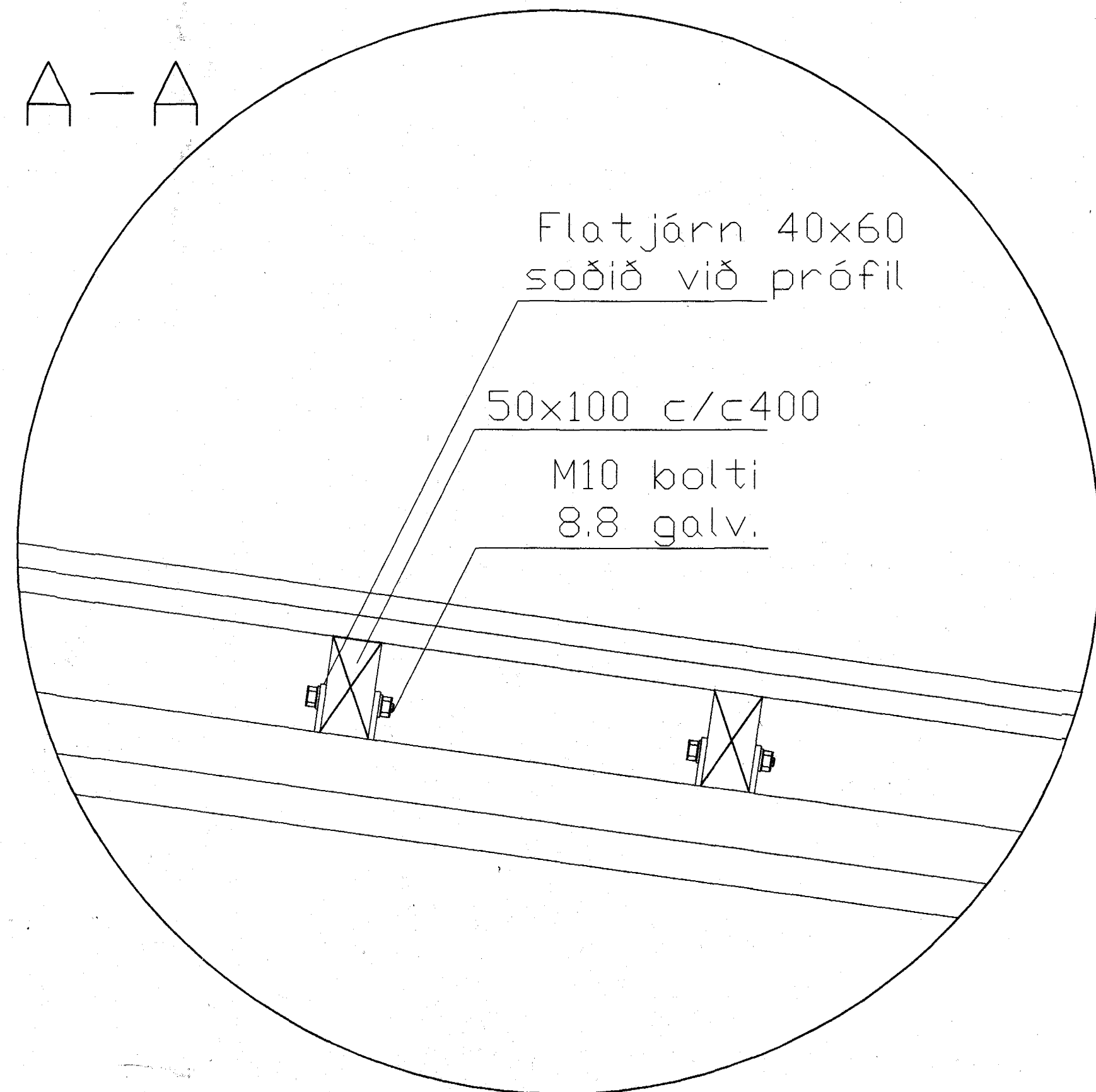


FESTING Á LÖÐRÉTTUM STÖÐUM VIÐ SVALIR



Innan í prófíla eru boltaðir verksmíðu framleiddir gluggar skv fyrirmælum framleiðanda

B-B
Festing við hús og festing á timbri sjá sérteikningar A-A B-B og C-C.
Að þörlu leiti eru prófílar soðnir saman allan hringinn með $a=5\text{mm}$ suðum.



FRÁGANGUR Á 50X100 VIÐ ALLA PRÓFÍLA Í ÞAKI

NR	DAGS.	BREYTING
A	16.07.01	SKÝRINGAR TEIKNINGU
B		
C		
D		
E		
F		
G		
H		

SKÝRINGAR

Teiknistofa PZ ehf
Ráðgjafarverkfræðipjónusta

Kirkjuveg 23 900 Vestmannaeyjum Sími 481-2711 Fax 481-3076
Heimasíða <http://www.teiknistofa.is> Netfang pz@teiknistofa.is

Verkefni
ÁLFASKEIÐ 60
HAFNARFIRÐI

Verkefni
BURÐARVIRKI
SÉRTEIKNINGAR

Dags.	Hannað	Verk.nr	Mælikvarði
10.06.01	BB		1:25 1:5
Yfirfarð	Teiknað	Teikn.nr	Breyting
	BB	201	

Sambýkt *Rein Loftmanns*
120742 - 3379