

### SKÝRINGAR VID ÚDAKERFI:

#### HÖNNUNARFORSENDUR:

##### REGLUR:

- REGLUGERD UM HÖNNUN OG UPPSETNINGU SJÁLVVIRKRA ÚDAKERFA
- ÚDAKERFI ER HANNAÐ Í SAMRÆMI VID BS 5306

##### ÁHÆTTUFLOKKUR:

- BYGGINGIN TILHEÝRIR ALMENNT ÁHÆTTUFLOKKI, LIGHT HAZARD
- VATNSPÉTTILEIKI 2.25mm/min.

##### VARÐLOKAR:

- VARÐLOKI ER FYRIR VATNSFYLLT KERFI OG BREYTILEGAN ÞRÝSTING Í ADFÆRSLUÆÐ.

##### RÖRAKERFI:

- ÖLL RÖR SKULU VERA AF VIDURKENNÐRI GERÐ TIL NOTKUNAR Í SJÁLVVIRKUM ÚDAKERFUM.
- ÖLL TENGISTYKKI SKULU VERA AF VIDURKENNÐRI GERÐ FYRIR VIDKOMANDI PIPUR.
- ALLAR LAGNIR SKULU UPPFYLLA ÞRÝSTIFLOKK PN16.
- ALLAR LAGNIR SKULU LAGÐAR MED A.M.K 2%. HALLA AD TÆMINGUM
- ALLAR LAGNIR SKULU SAMÞYKKTAR AF BRUNAMÁLASTOFNUN RIKISINS OG VIDKOMANDI
- YFIRVÖLDUM TIL NOTKUNAR Í SJÁLVVIRK ÚDAKERFI.
- Á ALLAR ENDALAGNIR KOMI TÆ-STYKKI MED TAPPA Í ENDA

##### ÚDASTÚTAR:

- Ú1: VENJULEGUR NIDURVISANDI 10mm ÚDAHAUS FYRIR ÁHÆTTUFLOKK LIGHT HAZARD, K=57  
OPNUNARHITASTIG 68°C, QUICK RESPONSE
- Ú2: VEGGÚDAHAUS 10mm, FYRIR ÁHÆTTUFLOKK LIGHT HAZARD, K=57  
OPNUNARHITASTIG 68°C, QUICK RESPONSE
- Ú3: INNFELLDUR Ø15mm, LITID ÁBERANDI, NESTUM LOKADUR  
ÞAR SEM STILLANLEGT LOK ER ÞÉTT VID LOFTAPLÖTU.  
LOKID SKAL VERA HVÍTLAKKAD.  
FYRIR ÁHÆTTUFLOKK LIGHT HAZARD, K=80
- Ú4: VENJULEGUR KUPPVISANDI Ø10mm ÚDAHAUS  
FYRIR ÁHÆTTUFLOKK LIGHT HAZARD, K=57  
OPNUNARHITASTIG 79°C, QUICK RESPONSE

##### VATNSMAGN OG ÞRÝSTINGUR

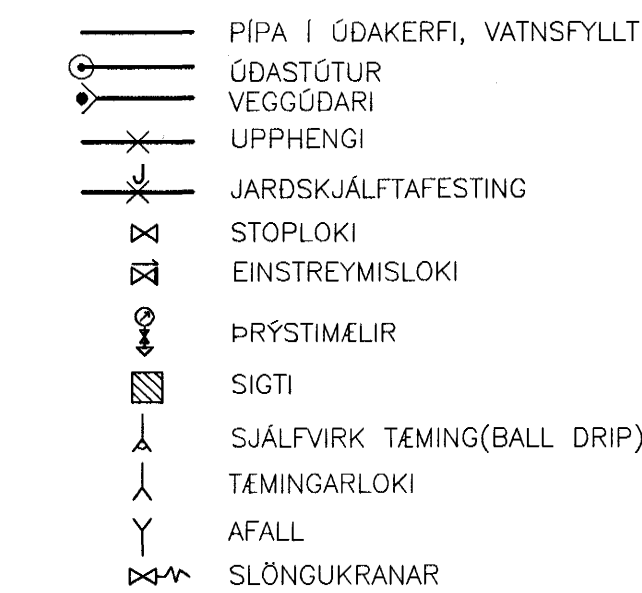
- AFKÖST KERFISINS MIDAST VID LIGHT HAZARD, 2.25mm/min Á 84m2
- VID 225 L/min RENNSLI SKAL ÞRÝSTINGUR YFIR  
VARÐLOKA VERA A.M.K. 2,2+0,5= 2,7 bar

##### FESTING RÖRA

- BAULUR EDA HRINGIR FEST MED SNITTEINUM Í BURÐARVIRKI.
- VIDURKENNÐAR AF BRUNAMÁLASTOFNUN RIKISINS. HÁMARKSFJARLÉÐ MILLI  
FESTINGA SKAL VERA 2 METRAR, FESTING SKAL VERA VIÐ HVERN STÚT.
- MINNSTA FJARLÉÐ FRÁ FESTINGU AD ÚDASTÚT ER 150mm.

##### VATNSADFÆRSLA:

- ADFÆRSLA VATNS ER MED Ø50 PEH
- UPPGEFINN STÖÐUÞRÝSTINGUR Í ENJATEIG ER A.M.K.



### KERFISLÝSING:

#### YFIRLIT:

KERFIÐ ER VATNSFYLLT SJÁLVVIRKT ÚDAKERFI Í TVEGGJA HÉÐA SKRIFSTOFUHLUTA HÚSSINS ALLIR ÚDASTÚTAR ERU MED EIGNI BRÉÐIVARI. VID BRUNA OPNAST AÐEINS ÞEIR STÚTAR SEM VERÐA FYRIR HITÁLAGI.

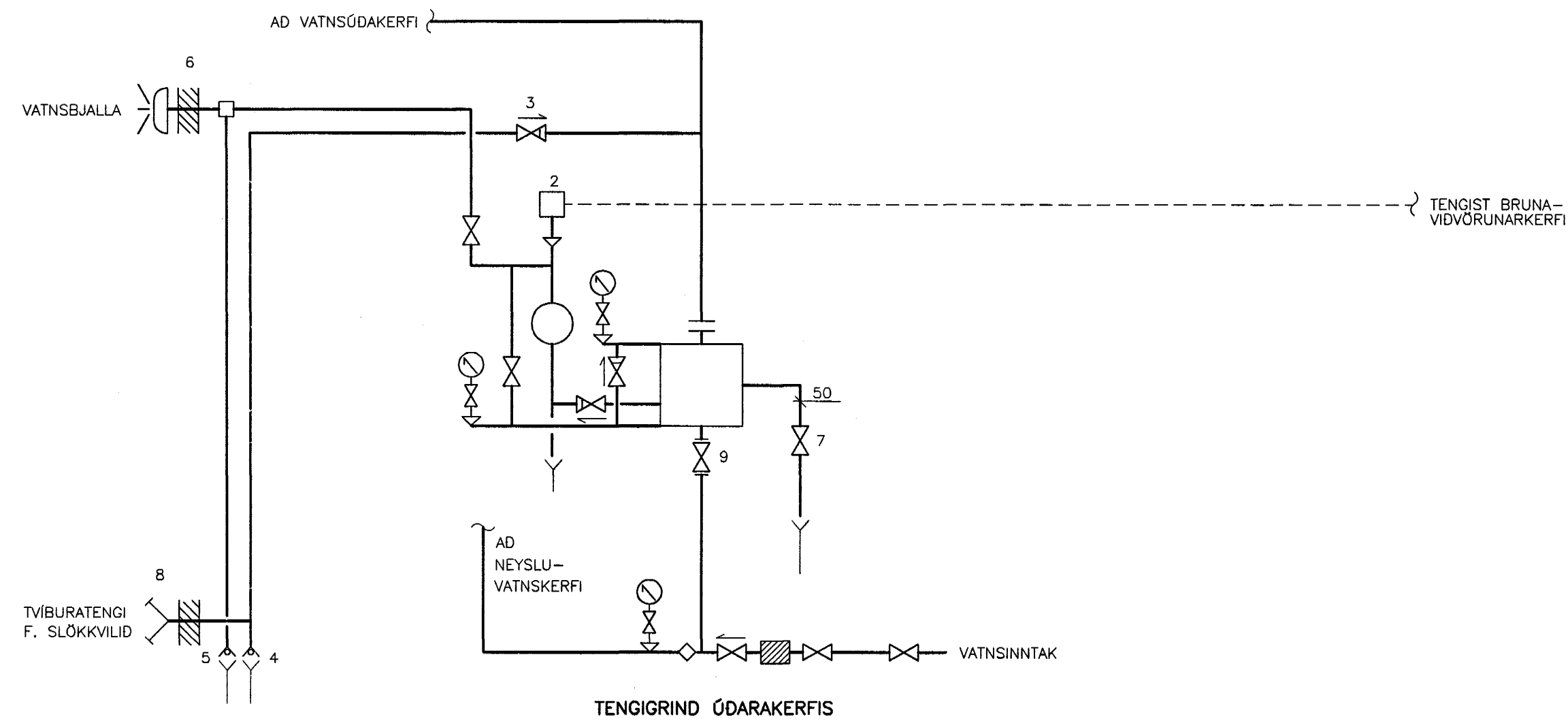
#### VIRKNI KERFIS:

VID BRUNA OPNAST HLUTI ÚDASTÚTA VEGNA HITÁLAGS. ÞEGAR ÚDASTÚTAR OPNAST FELLUR ÞRÝSTINGUR Í DREIFIKERFUM OG VARÐLOKI OPNAR FYRIR RENNSLI AD VIDVÖRUNARBÚNAÐI OG ÚDAKERFI.

#### VARÐLOKI:

VARÐLOKI ER FYRIR BLAUTKERFI MED ÖLLUM BÚNAÐI FYRIR ÞRÝSTIÖFNUN, VIDVÖRUNARBOD OG PRÓFANIR. ÞEGAR ÚDASTÚTUR OPNAST, FELLUR ÞRÝSTINGUR EFTIR VARÐLOKANN OG HANN OPNAR FYRIR RENNSLI AD ÚDASTÚTUM OG INN Á VIDVÖRUNARLÖGN SEM GANGSETUR VATNSBJÖLLU OG GEFUR VIDVÖRUN Á VAKTROFA VR1, VAKTROFI TENGIST BRUNAVIDVÖRUNARKERFI SEM ER BEITENGT VID SLÖKKVILID. HÉGT ER AD PRÓFA VIDVÖRUN MED LOKA Á VARÐLOKA.

### KERFISMYND



### TÆKJALISTI:

NR	TÆKI	TEKNILÝSING
1	VARÐLOKI, V1	FYRIR BLAUTKERFI DN40
2	VAKTROF, VR1	ÞRÝSTIROFI
3	ÖRYGGISLOKI	FYRIR TVIBURATENGI SLÖKKVILIDS
4	SJÁLVVIRK TÆMING	TÆMIR VATN ÚT AF LÖGN FYRIR TVIBURATENGI SLÖKKVILIDS
5	SJÁLVVIRK TÆMING	TÆMIR VATN ÚT AF LÖGN FYRIR VATNSBJÖLLU
6	VATNSBJALLA	FER Í GANG ÞEGAR ÞRÝSTINGUR FELLUR YFIR V1
7	PRUFULOKI	FYRIR PRÓFUN Á ÞRÝSTING YFIR VARÐLOKA
8	TVIBURATENGI	FYRIR SLÖKKVILID
9	OS&Y LOKI	ÖRYGGISLOKI

*Samp. atak. Petur Örn Björnsson*

**EYRARTRÖÐ 2 A, HAFNARFJÖRÐUR**

VATNSÚDALAGNIR  
SKÝRINGAR

**VSB VERKFRÆÐISTOFA** Breyting:

Samp. Björn Guðafsson Kl.: 180550-4889

Hanna: GHJ

Mikv. 1.20 TEKN. LA Yfirfarir

Dags: 27.06.01 Nr: 99768-P017

BEJARHRAUNI 20 • 220 HAFNARFJÖRÐUR  
Sími 565-1340 • FAX 565-1341  
Netfang: vsb@vsb.is, kt:10796-2899