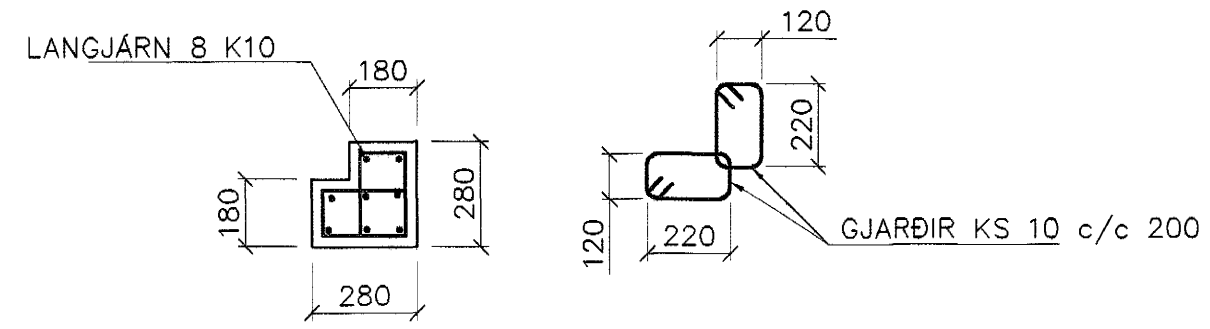


GRUNNMYND 1:20



SÚLA S2 1:20

BENDING VEGGJA
 ÚTVEGGJIR TVÖFÖLD GRIND
 K10 c/c 200#
 Milliveggir einföld grind í miðjan vegg
 K10 c/c 250#
 EÐA BENDINET 181

SKÝRINGAR

STEYPA S-250, SEMENTINNIHALD = 300kg/M
 STEYPUHULA Í ÚTVEGGJUM = 30mm
 STEYPUHULA Í PLÖTU = 20mm
 BENDISTÁL Ks410

Br.	Dags.	Eðli breytinga	Sign.
KLUKKUBERG 28 HAFNARFIRÐI BENDING VEGGJA 1 HÆÐ			
MKV. 1:50 1:20			
DAGS. JÚLÍ 2001			
VERK NR. 2110			
TEIKN. NR. 01-02			
HANNAÐ SIG. ÞORLEIFSS. KT. 241148-3009			
TEIKNAD G.H.			
YFIRFARIÐ			
TEIKNINGJÓNUSTA SIGURDAR ÞORLEIFSSONAR ehf STRANDGÖTU 11 220 HAFNARFIRÐI Sími 555-4255 FAX 565-2875 E-mail teknithjonusta@islandia.is kt: 440693-2539			

Byggingafrútrúi Hafnarfjarðar
 Alfrétt Þann
 12 JULÍ 2001
 VG