

Austurhlíð - C

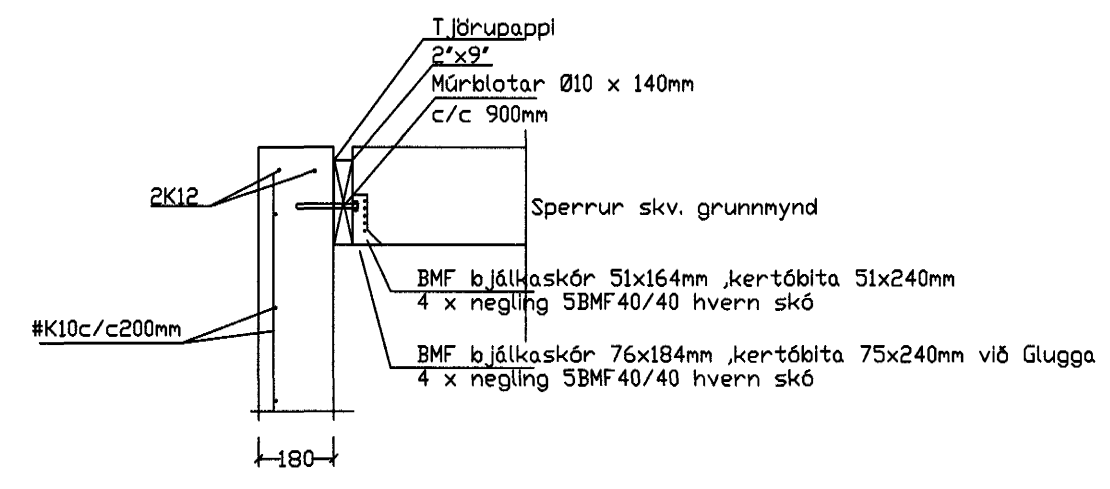
3
2
1

Almennar skýringar við sökkla:
 Steypa S200 í sökklium, botnplötu en annars S250.
 Stál KS50 en lykkjur og vinklar KS50S.
 Steypuhúla á jörnum 3.5cm.
 Göt í sökkla skal gera skv. frárennsisteinkningu.
 Kröngum öl op skal selja 2K12 sem ná a.m.k. 60cm útfyrir brún ops. Sama glöir fyrir veggenda.
 Sökkjar standi á klöpp, fástum frosstfríum jarðvegi eða á þjappaðri fyllingu, E1>100Mpa, E2/E1<2.5
 Tengja skal laggjandi jörn í sökkli skv. ákveðnum Ráfmagnsveitunnar.
 Í botnplötu má nota mottu K131 í stað K10c/c 30cm.
 Undir botnplötu og 50cm niður með útveggjasökkli skal einangra með 75mm einangrun.
 Steypa að útilofti skal uppfylla eftirfarandi:
 Sementsmagn a.m.k. 300kg í rúmmeter steypu.
 V/S minni en 0.55. Loftinnihald a.m.k. 5%.

Álagsforsendur húss:
 Grunnvági vindálags= 1,55 KN/m2. (vindhraði 50,22m/sek.)
 Grunnvági snjóálags= 1,0 KN/m2.
 Jarðskjálftaálag = reiknað skv. ÍST 13 þar sem Z=1.0, K=1.0.

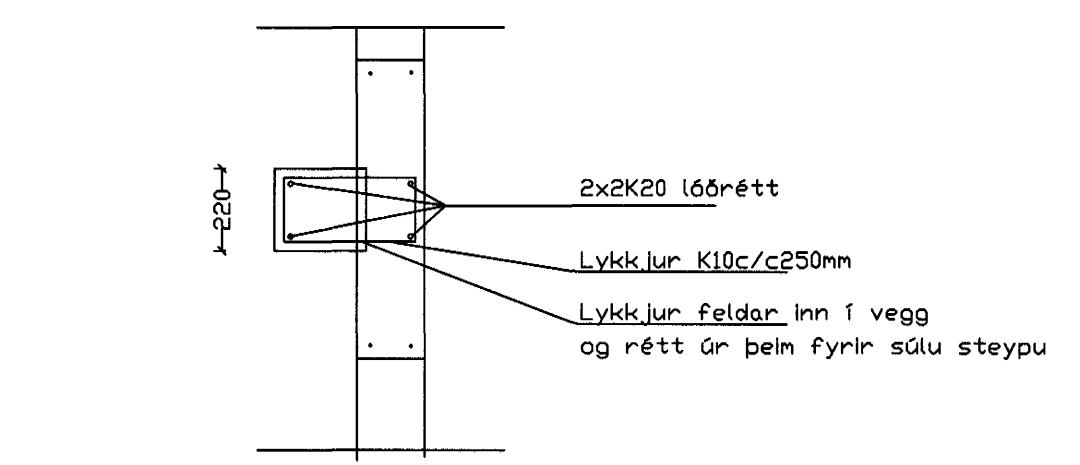
Skeytilengd járna:
 Skeytilengd járna skal vera skv. eftirfarandi töflu nema annað sé tekið fram.
 K10: Skeytilengd a.m.k. 40cm.
 K12: Skeytilengd a.m.k. 48cm.
 K16: Skeytilengd a.m.k. 64cm.
 K20: Skeytilengd a.m.k. 80cm.
 K25: Skeytilengd a.m.k. 100cm.
 Bendistál (kambstál og stálmottur) skal beygja um skífu sem hefur þvermál a.m.k. 20 x þvermál járnins.
 Skeytum skal dreifa og forðast skal eftir fönnum að skeyta á stöðum sem mest á reynir.
 Bendistál skal hafa gallalaust yfirborð og vera laust við öreininndi, fitu, málingu, ryðflogur og því um líkt. Þess skal gætt í allri meðferð stálsins, að það bogni ekki eða snúist.

Festingar kertóbita við steinveggi inn-, útveggi (gafla) og Límtrésbita



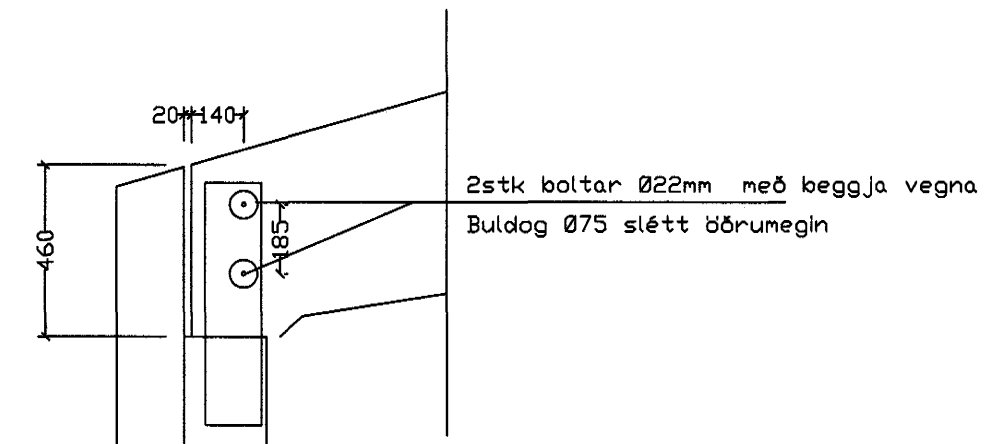
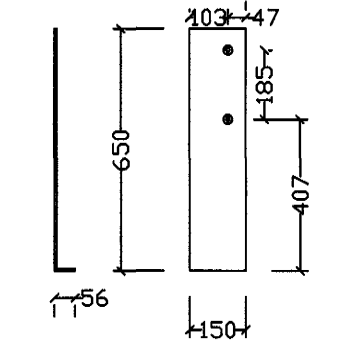
1:20

Límtrés-festing.
 Snið 1:20

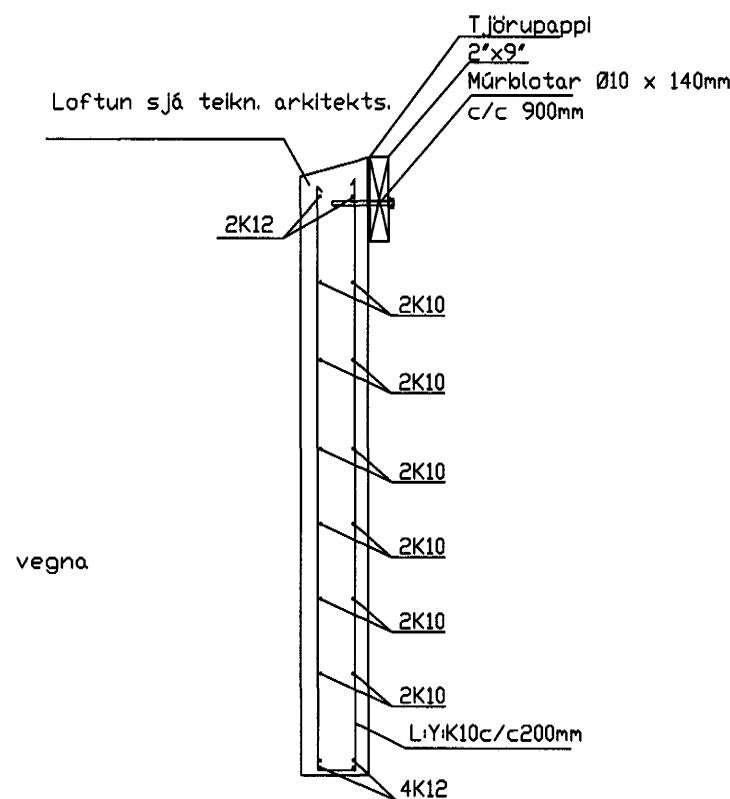


Snið S2 1:20

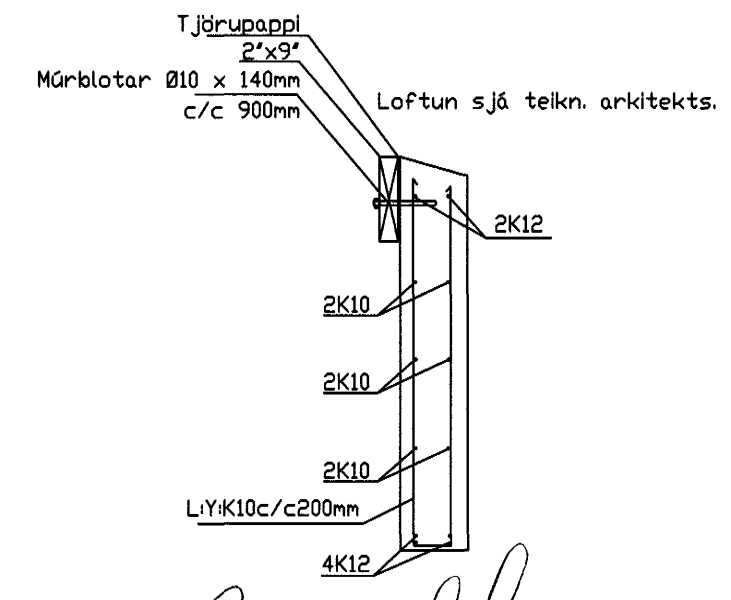
2 stk stálplötur við hverja festingu 650x150x6mm 2 güt Ø24mm



Súla 2



Snið P1 1:20



Snið P2 1:20

Byggingarritun
 Afgreitt þern
 06 JULI 2001
 VG

Ragnir Gunnarsson
 Snið P2 1:20

Breytingar		Gjótuhraun 3 Hafnarf.	
Nr.	Dags.	Nafn	
			Tæknibjónusta Ragnars G Gunnarssonar ehf.
			Smíðjuvegi 11 s: 544 5350 fax: 544 5351
			Mkv. 1:50/20
			Nr. 4
			Dags. 2.7. 2001
			VEGGIR OG ÞAKVIRKI B-C
			kt.:110947-2839

Handwritten signature