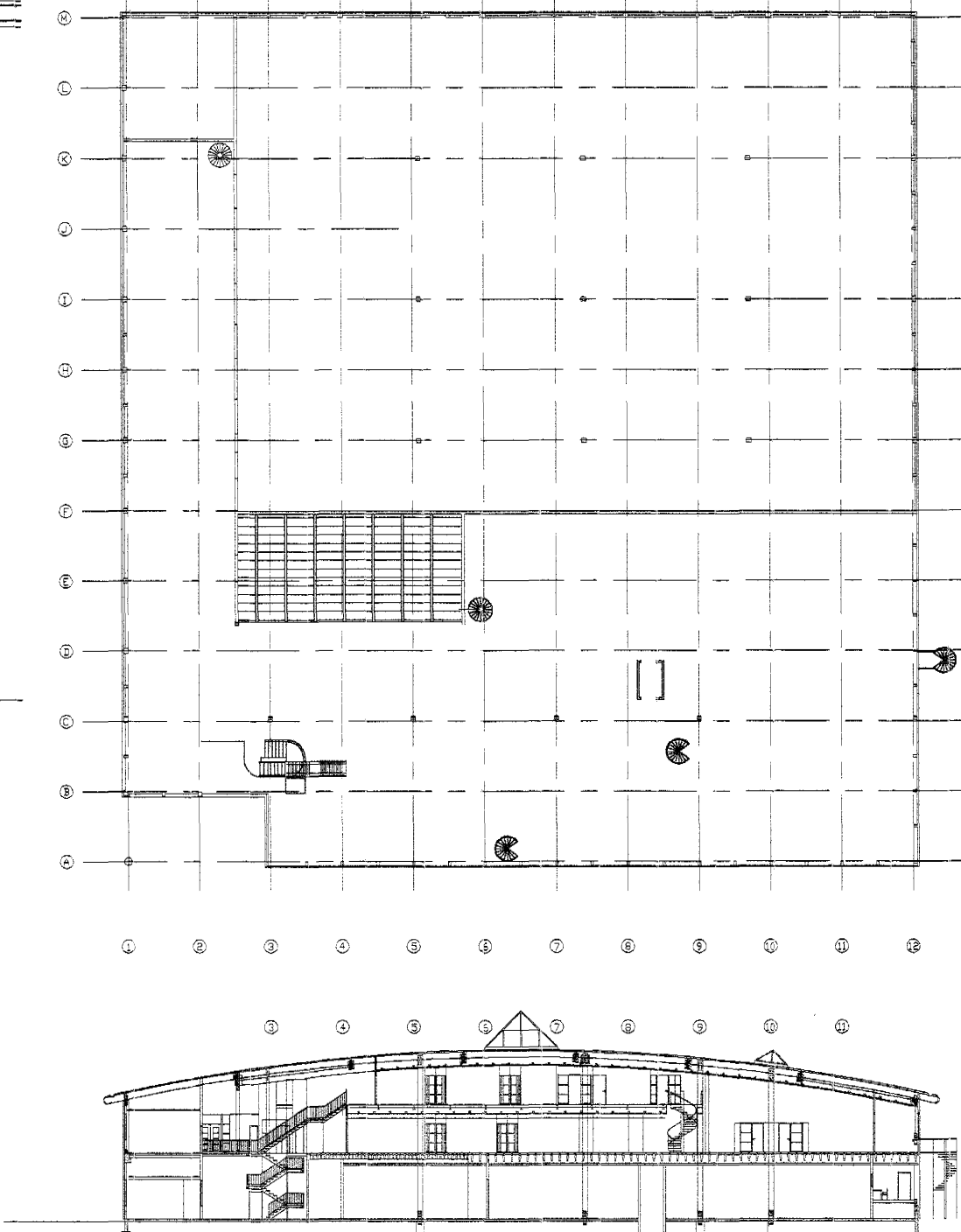


Grunnmynd milligólfs yfir kæligeymslu (1-hæð) 1:50

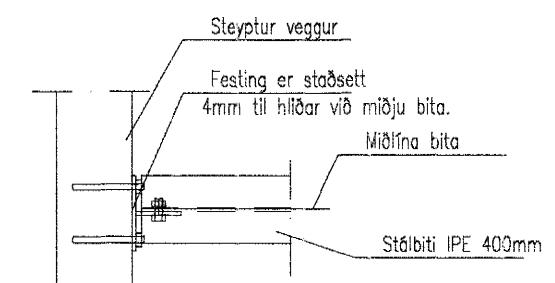


Afstöðumynd/skurður 1:500

Skýringar við milligólf:  
 Burðarviki timbur c.m.k. K18 skv. IS DS 413:1982 og burðarviki stöf Fe 360 skv. IS DS 412:1983. Stöf skal ryðja skv. teigartakli 1. Brunvörn á stöðum/stöðulum skal vera í samræði við arkitekt.  
 Gólfbitar merkir 2"x8" eru 50x225mm styrkleikaslokað timbur.  
 Ötan á gólfbita skal setja 2x22mm rakabolar spónarplötur límdar saman í nóg og skráðar niður í gólfbita.  
 Milli plötta kemur hliðbeinangandi gúmmimatta í samræði við arkitekt.  
 Spónarplötur skulu skráðar niður í gólfbita með "Lark" skrifum, c.m.k. ein skráfa þagga megin við samskyti og ein á málja plötu fyrir hvern gólfbita.  
 Gat í milligólf skal vera lokað með opnarlegum stáhlerum. Hierinn skal þola umferðarlag (500kg/m<sup>2</sup>). Framleiðni: Ld. Góðvax. Opnun á stáhlerum skal framkvæmd með "glussaþök" drifnum með ralmótur. Framleiðni Ld. Landvélur. Kröngum gat skal setja öryggishandhöld sem er opnarlegt. Á stáhlerum skulu vera stoppskyrnir sem stoppar hann í efstu etöðu.  
 Álagsforsendur:  
 Svignun gólfis er mibáð við Flokk A skv. gr. 126.1 byggingarreglugerð.  
 Milligólf er reiknað fyrir 5 kN/m<sup>2</sup> notlag. Líttir veggir, innréttingar og eignþingd gólfis er reiknað 2,2kN/m<sup>2</sup>.  
 Meðal ígylfingja niðurbeygja gólfbita/stöðbita gagnavert hrafnalegu álagi er L/500, en en gagnavert heildarlag L/250 þar sem L er mæsta hallengd bita.

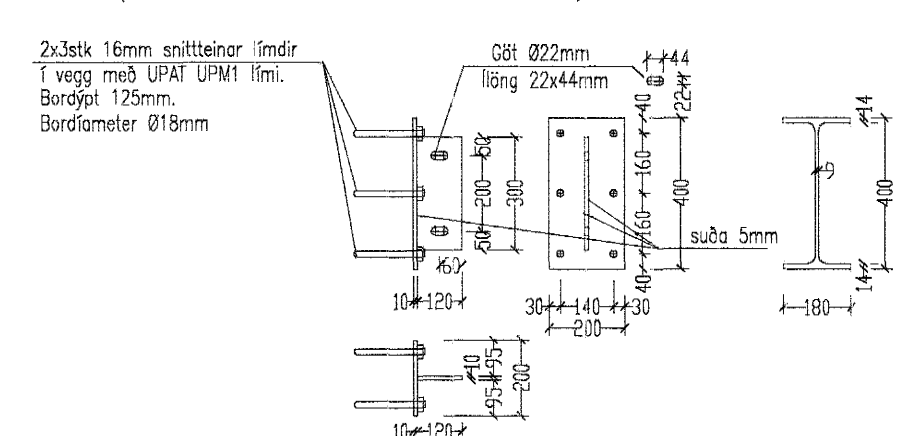
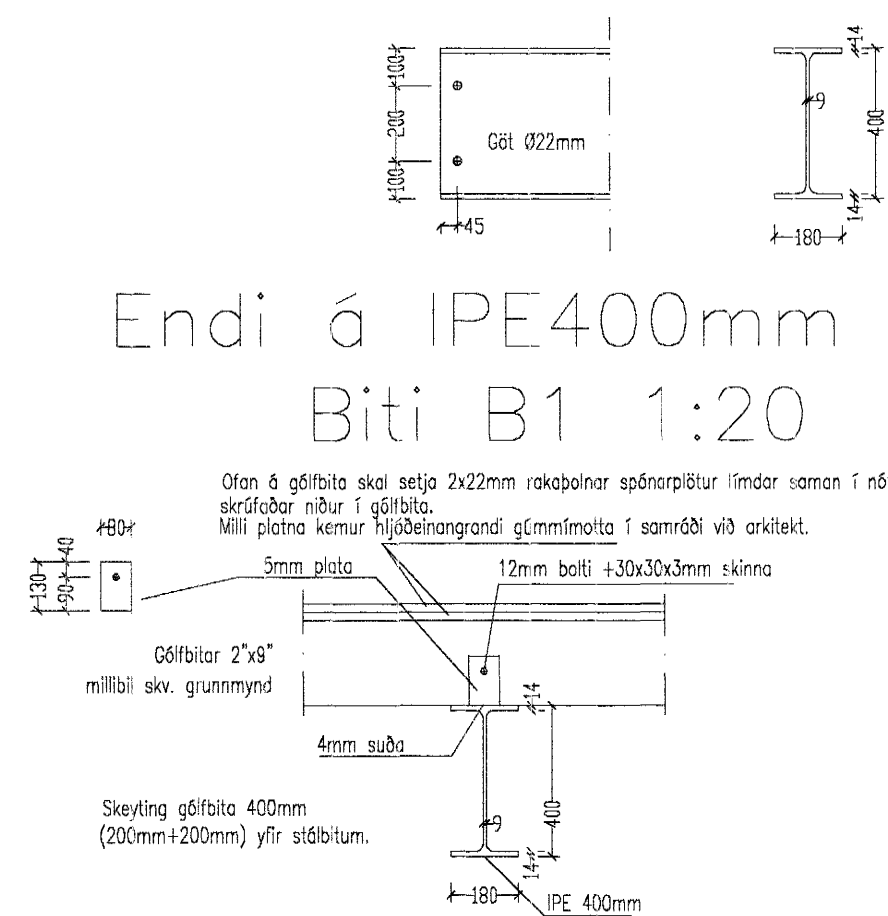
Byggingafráttir Hafnarfjarðar  
 Angreitt þann  
 30 SEPT. 2002

*[Signature]*  
 Áritun aðalhönnuðar skv. gr. 19.2 byggingarreglugerð (samræming sérupdráttá)

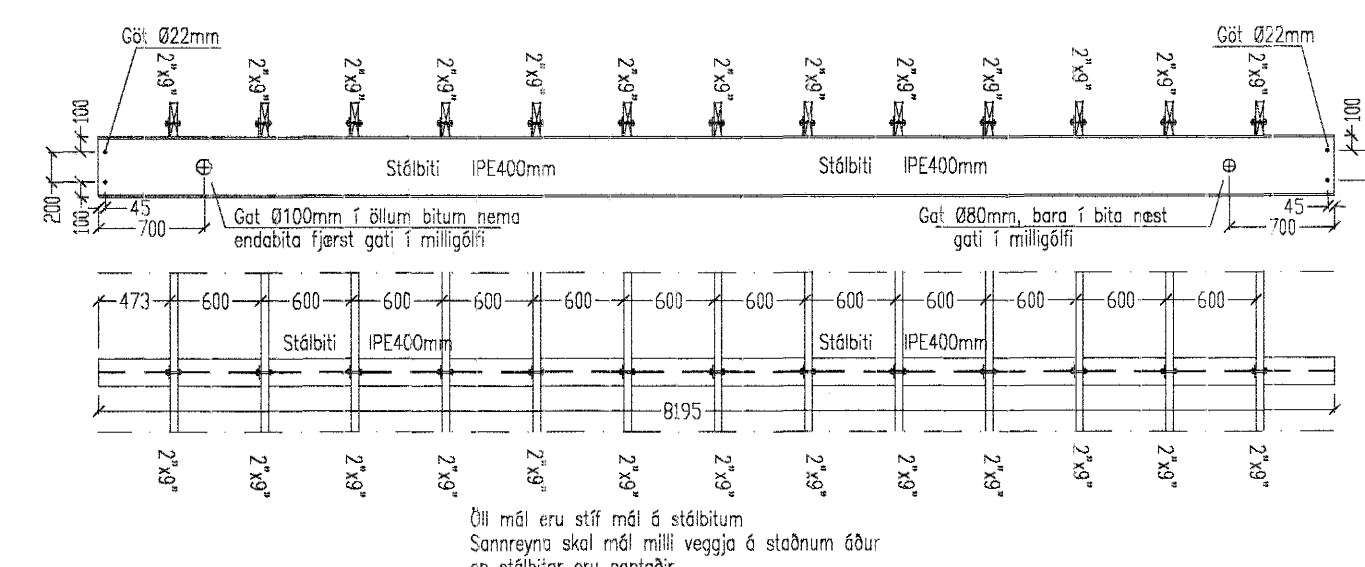


Staðsetning festingu F1 bita við vegg 1:20 (Lárétt snið)

Endi á IPE400mm bita Biti B1 1:20



Festing F1 Festing IPE400mm bita við vegg 1:20



Stálbitar í milligólfi yfir kæligeymslu 1:50

Breytingar		
Nr.	Daga.	Nafn
		Birgðastöð Síf, Fornubúðum 5
		Tæknijónusta Bjarna Árnasonar ehf. Smíðjuvegi 11 Netfang: bjarnar@smnet.is
		Grunnmynd millilofts yfir kæligeymslu
		Sniðmyndir
		Skýringar
		Nr. 2
		Dags. 20.12.'01
		kt. 290461-4489