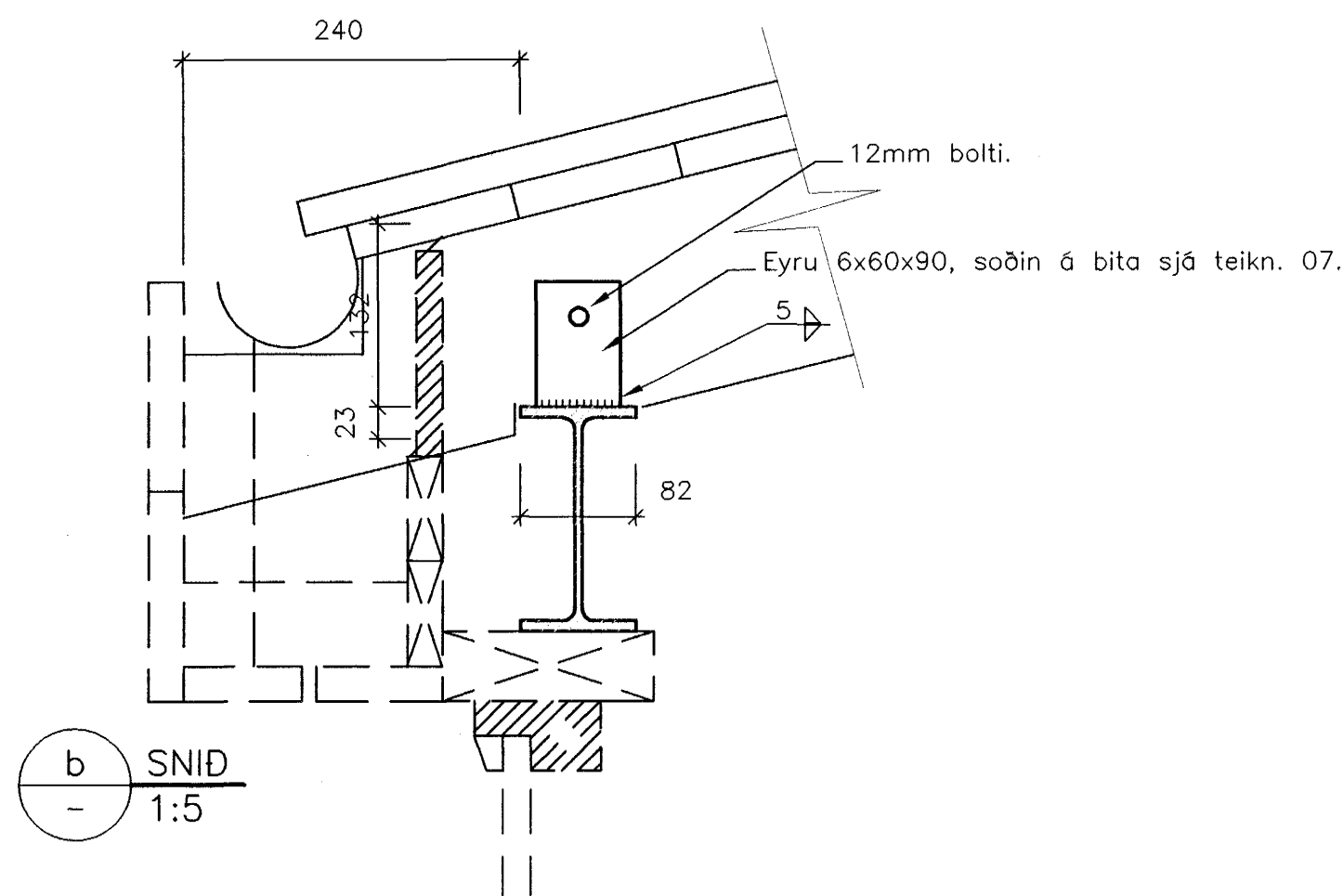
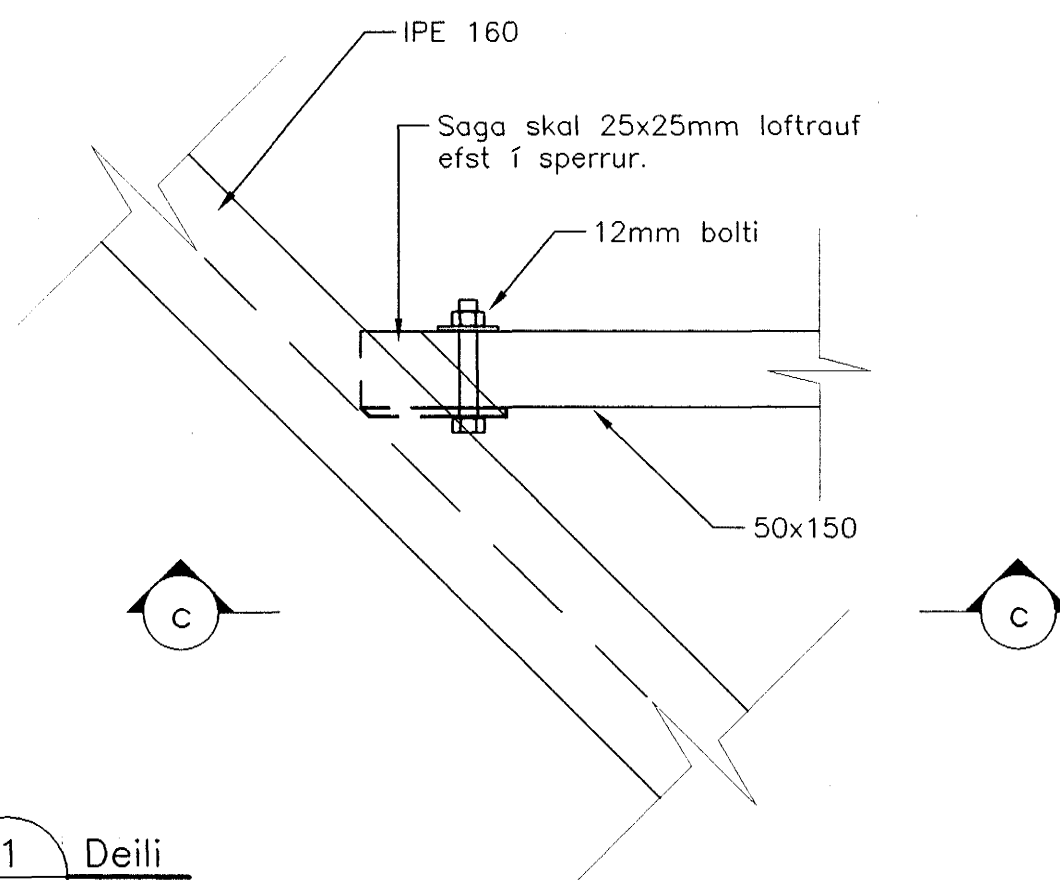


a SNID  
1:5

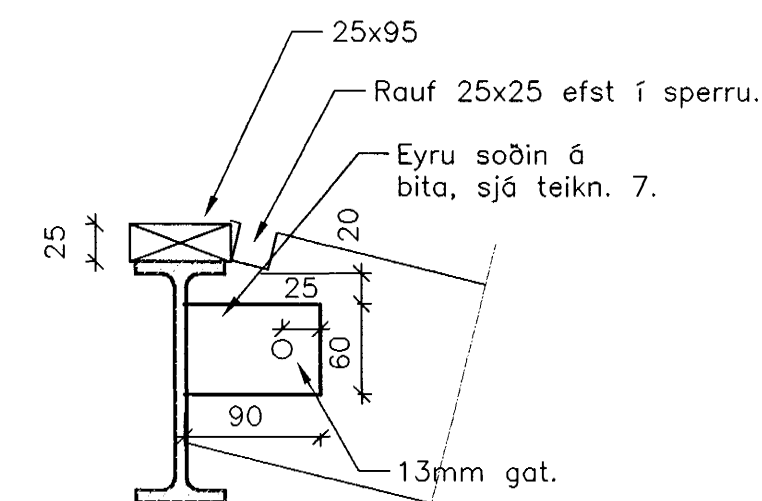
GR GRUNNMYND - ÞAKVIDIR  
1:50



b SNID  
1:5



1 Deili  
1:5



c SNID  
1:5

SKÝRINGAR :

Allur saumur, boltar og festingar skulu vera heitgalvaniseruð. Þar sem timbur liggur að steypu skal asfaltþappi settur á milli.

Öll mál eru í millimetrum.

Klæðningu skal neglast með 3 stk. 3" galv. saum í hverja sperru. Þárujárn skal negla samkvæmt gjaldandi reglugerðum.

Saga skal 25x25mm loftrauf í efri sperruenda við stálbita og koma skal fyrir tveim ø70 lofttúðum efst á þaki sólstofu sem ná niður í gegnum borðaklæðinguna. Lofttúður þessar lokast af inn í þakskeggi hússins.

L' og l' eru lengdir ákveðnar eftir mælingu á staðnum.

JÓHANNES RAFN KRISTJÁNSSON  
Byggingarteknifræðingur  
kt.060248 - 3119

ÚTGÁFA	DAGSETNING	TEKNAÐ	YFIRFARID	SAMPYKKT
EDLI BREYTINGAR				
HANNAÐ:	RK	DAGS.:	28.08.'02	
TEKNAÐ:	AH	KVARDI:	1:100, 1:10	
YFIRF.:	OB	VERK NR.:	5146-16	
SKRÁ:	snid-ah	TEKNNR.:	06	

FRUMSTÆRD BLAÐS A1  
BLAÐSTÆRD A3, MINNKUN 1:2

MÁVAHRAUN 12  
HAFNARFIRDI

Sólstofa  
Þakviðir og snið

**FJARHITUN HF**  
VERKFRÆDISTOFA

BORGARTÚNI 17 - 105 REYKJAVÍK  
SÍMI 562 8955 - FAX 562 8950  
KENNITALA: 700186-1649

Bygginguáttir í Hafnarfirdi  
13 SEPT. 2002  
VG