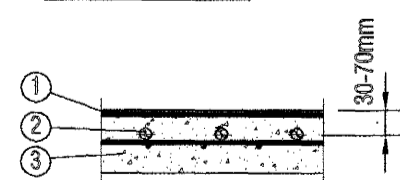


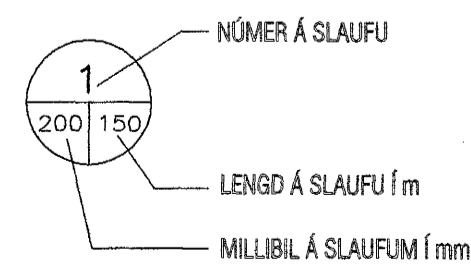
GRUNNMYND 1. HÆÐAR 1:50

SNIB Í LÖGN



- ① GÓLFEJNI (PUNNIT TEPPI, PARKET EÐA FLÍSAR)
- ② Ø 20 mm PEX PLASTPÍPUR
- ③ JÁRNBENT BOTNPLATA

SLAUFNA NR.	LENGD Á SLAUFU	MILLIBIL Á SLAUFUM
1	63 m	150
2	91 m	150
3	58 m	150
4	22 m	150
5	85 m	150
6	69 m	150
7	38 m	250
8	54 m	150
9	58 m	250
10	47 m	250
11	33 m	150
12	97 m	150
SAMTSLS :		715 m



SKÝRINGAR

PIPUR Í GÓFHITASLAUFUM SKULU VERA Ø20 mm PEX PLASTPIPUR MED SÚREFNISHINDRANDI HIMNU GERÐAR FYRIR 6 bar STÖÐUGAN PRÝSTING OG 60° C. PIPUR OG TENGISTYKKU SKULU VERAVOTTUÐ AF RANNSÓKNASTOFNUN BYGGINGAÐNADARINNIS. PIPUR ERU LAGÐAR MED 150mm - 300mm MILLIBIL. th = VEGGHITASKYNJARI

PRÝSTIPRÓFUN

PRÝSTIPRÓFIÐ SKAL GERA Í 2 ÁFÖNGUM:

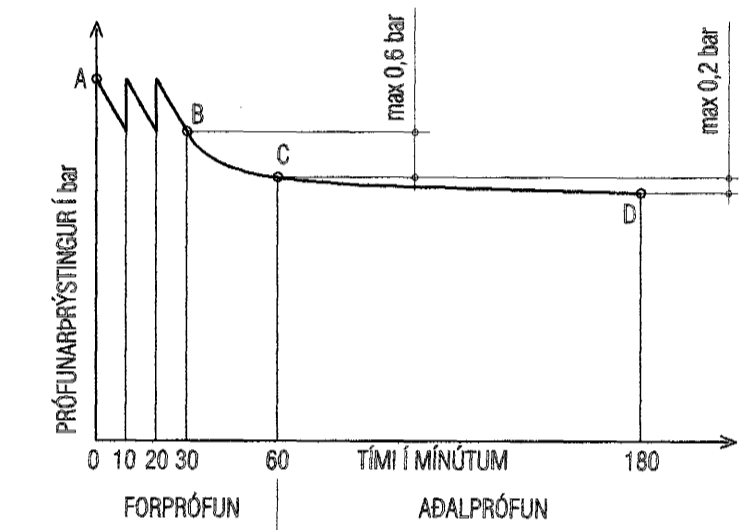
- FORPRÓFUN
- AÐALPRÓFUN

FORPRÓFUN:

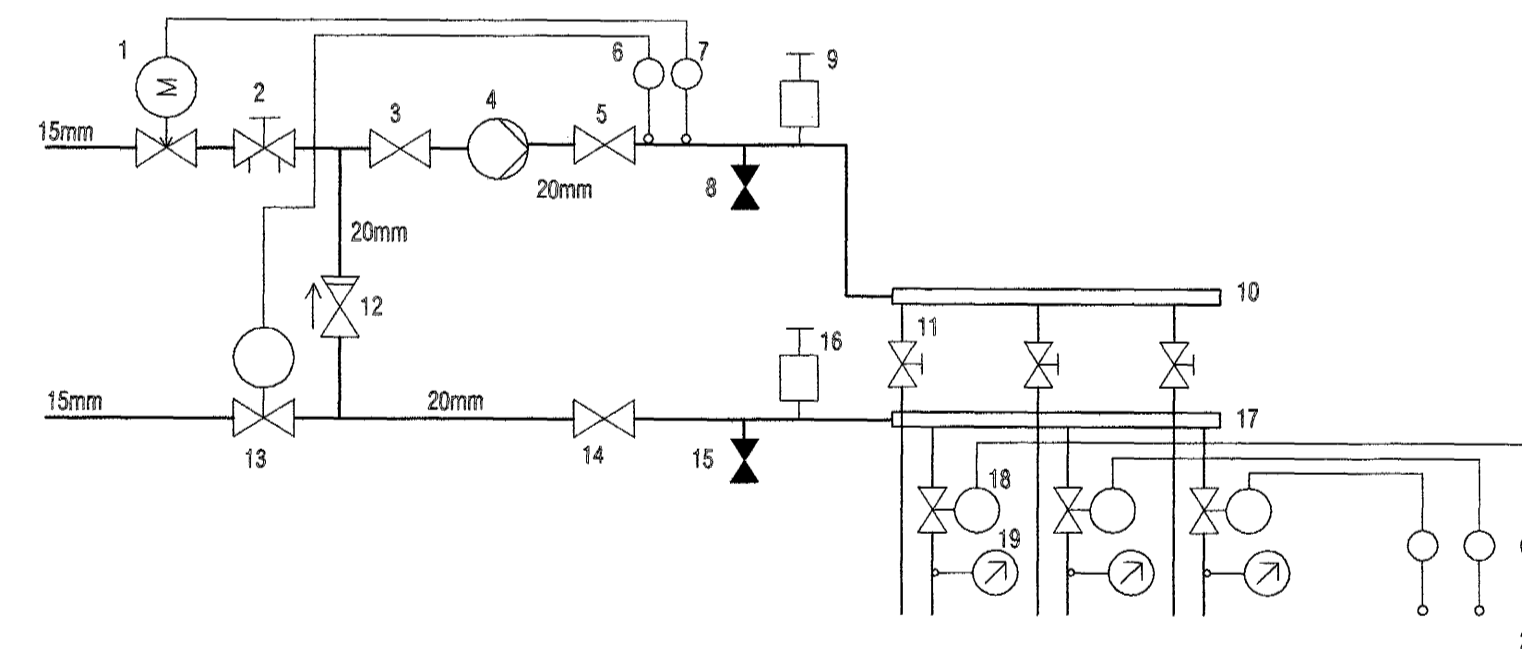
EF KOSTUR ER SKAL MÆLIBÓNADUR VERA STAÐSETTUR Á LÆGSTA STAÐ KERFISINS. Fylla skal lagnir með vatni, passa vel að ekkert loft sé á kerfinu og að það sé ekki tengt veitu. Láta vatn ná umhverfshita. Auka prýsting á kerfinu upp í 1,5 x notkunarprýsting [A] og bíða í 10 mín. Auka prýsting í 1,5 x notkunarprýsting og aftur eftir 20 mín. Skrá prýsting eftir 30 mín [B] og aftur eftir 60 mín [C] og má prýstingurinn ekki hafa fallið meira en 0,6 bar á þeim tíma. Forprófi telst vera lokið með fullhægjandi árangri ef enginn leki kemur fram og prýstingsfall síðustu 30 mínútna er ekki yfir 0,6 bar. [C]

AÐALPRÓFUN:

AÐALPRÓFUN SKAL FARA FRAM Í BEINU FRAMHALDI AF FORPRÓFUN OG TÍMALENGÐ PESS ER UM 2 KLST. PRÓFPRÝSTINUR EFRIR FORPRÓF Á TÍMAPUNKTI [C] SKAL SKRÁSETTUR. AÐALPRÓFI TELST LOKIÐ MED FULLHÆGJANDI ÁRANGRI EF PRÓFUNARPRÝSTINGUR FELLUR EKKI MEIRA EN 0,2 bar [D] FRÁ BYRJUNARPRÝSTINGU PRÓFSINS OG EF ENGI LEKAR KOMA FRAM. EF PRÝSTINGUR FELLUR MEIRA EN 0,2bar MEDAN Á PRÓFI STENDUR VERÐUR AÐ ENDURTAKA ALLT AÐALPRÓFIÐ AFTUR.



GÓLFHITAGRIND



TÆKJALISTI

1. SEGULLOKI 16 MM MED 220V SPÓLU TENGIST HITARÓFA (7)
2. STILLLOK/STRENGLOKI Ø15
3. STOPPLOKI 20 MM
4. DÆLA 0,25 L/S 4mVS PRÝSTISTÝRÐ
5. STOPPLOKI 20 MM
6. PREIFARI Á 2 STILLIST Á 47° (MAX)
7. ÖRYGGISHITARÓFI TENGIST (1) STILLIST Á 50° C
8. TÆMINGARLOKI
9. SJÁLFRVIRK LOFTSKRÖFA
10. DEILIGRIND FYRIR GÓLFGEISLASLÓNGUR, FRAMRÁS
11. STILLLOKI (REINSLUGLÖS Vn), STILLT SKV. STILLTÖFLU
12. ENISTEFNULOKI 20MM
13. STJÓRNLOKI T.D. DANFOSS RAVV-RAV 10(8 KV=1,2 27-57° C)
14. STOPPLOKI 20MM
15. TÆMINGARLOKI
16. SJÁLFRVIRK LOFTSKRÖFA
17. DEILIGRIND FYRIR GÓLFGEISLASLÓNGUR, BAKRÁS
18. STJÓRNLOKI (230VAC) SEM TENGIST VEGGSTALLUM (20)
19. HITAMÆLIR
20. VEGGHITASKYNJARI Í HVERJU RÝMI 230VAC AFÁ STILLI T.D. DANFOSS. EKKI ER ÁSTÆÐA AÐ HAFNA VEGGHITASTILLI Á GANGI, ELHÓSI Eða MINNA ÞVOTTAHÓSI

Þessi mynd hefur verið tekið af myndavél og er hún ekki tekið af myndavél.
28 AUG. 2002
VC

ÓTG.	DAGS.	BREYTING:	HANNAÐ	SAMP.
<p>KLUKKUBERG 26 HAFNARFIRDI</p>			<p>GÓLFHITALAGNIR GRUNNMYND 1. HÆÐ</p>	
<p>VSB VERKFRÆDISTOFA</p>			<p>Áritun lögg. hönnuða: <i>[Signature]</i> Björn Gústafsson kt. 760550-4889. <i>[Signature]</i></p>	
<p>Hannað: BS</p>		<p>Teiknað: BS</p>		
<p>Móti: 1:50</p>		<p>Yfirfarir: SÁS</p>		
<p>Dags: 27.08.02</p>		<p>Nr: 02763-P02</p>		



BEJARHRAUNI 20+220 HAFNARFJÖRÐUR
Helmasíða: www.vsb.is • Netfang: vsb@vsb.is
Sími 585-8600 Fax 585-8610 Kt: 710796-2899