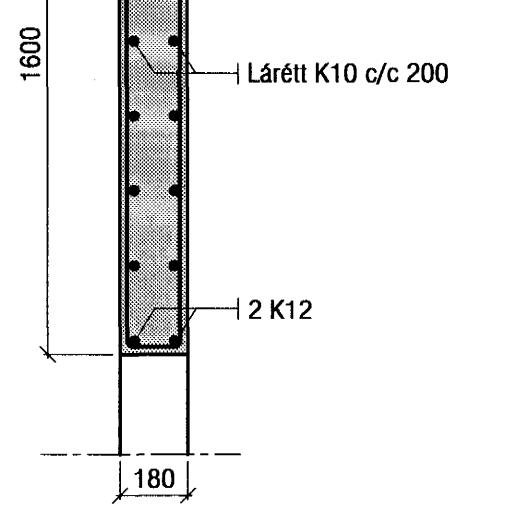


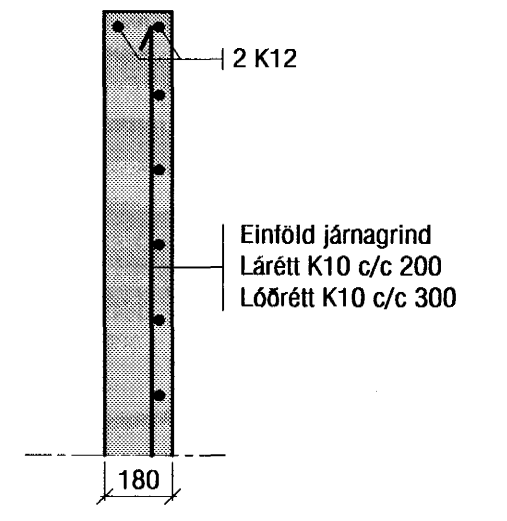
YFIRLITSMYND
MKV. 1:150

Mkv. 1:20
L
B-08

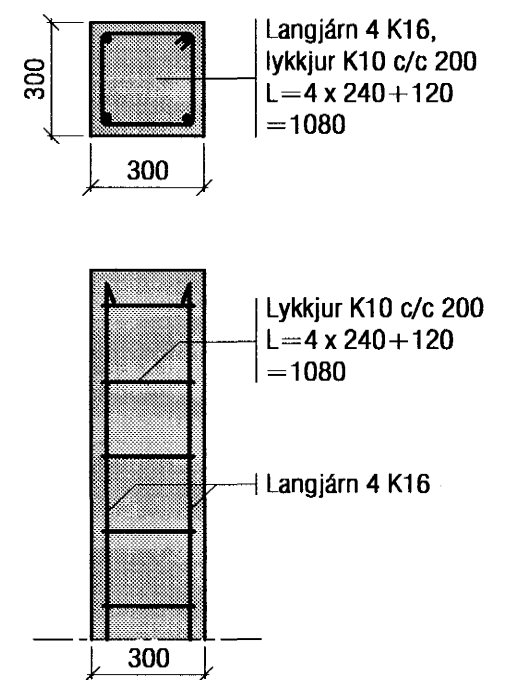
Mkv. 1:20
M
B-08



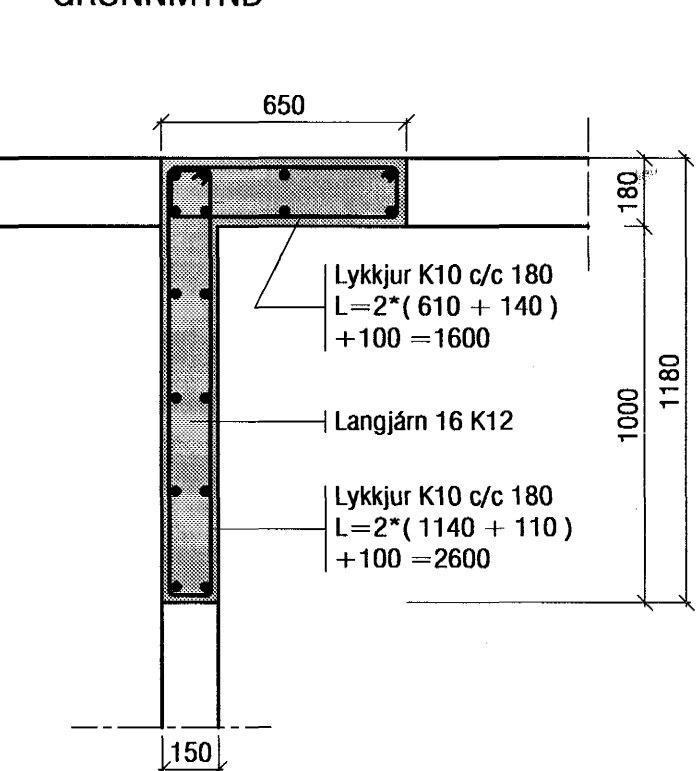
Mkv. 1:20
M
B-08



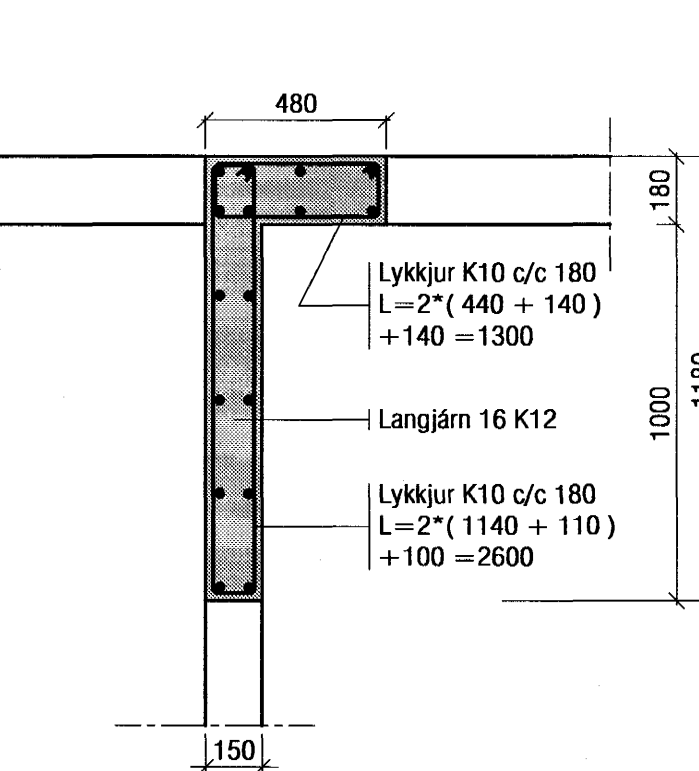
Mkv. 1:20
SÚLA 1
B-08



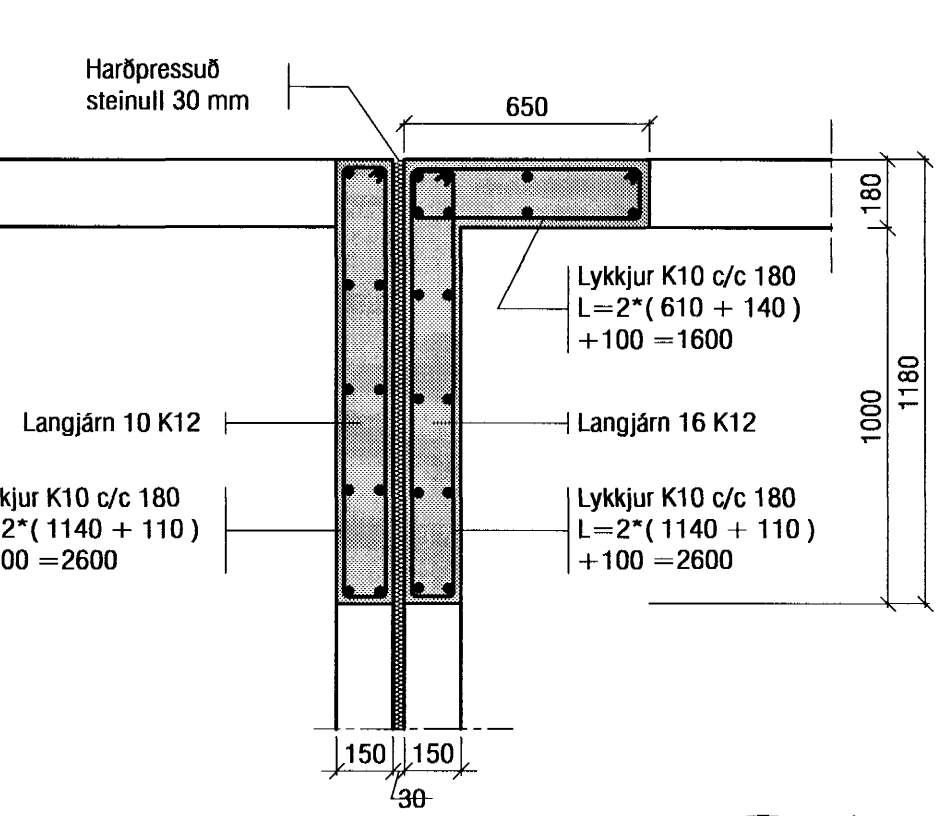
Mkv. 1:20
SÚLA 2
B-08



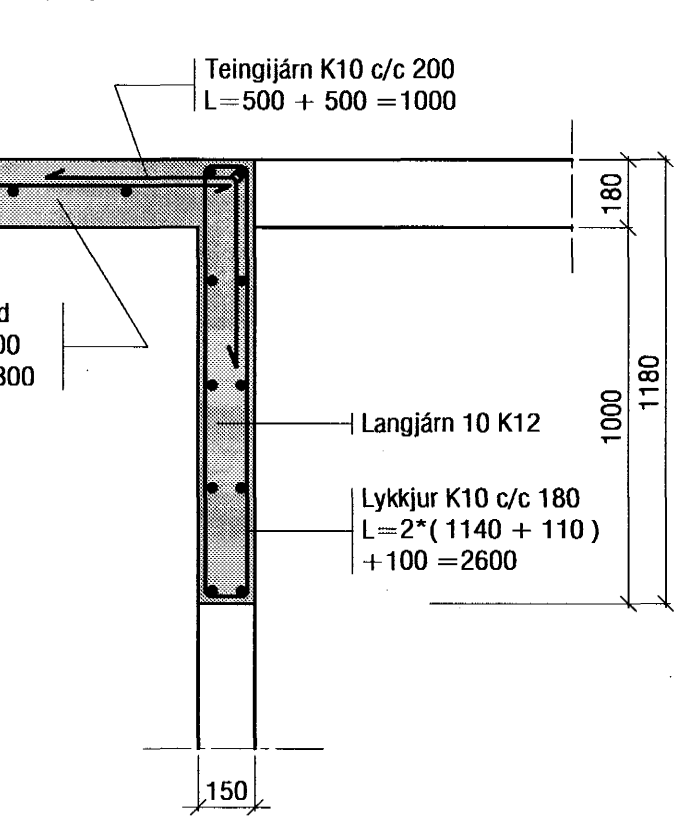
Mkv. 1:20
SÚLA 3
B-08



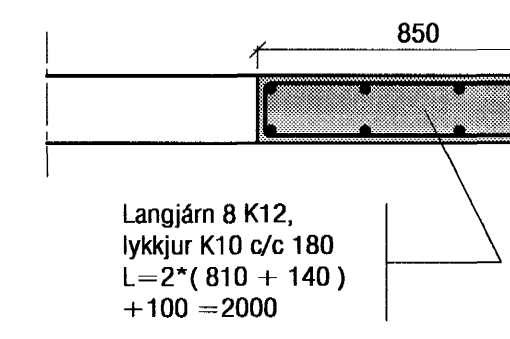
Mkv. 1:20
SÚLA 4
B-08



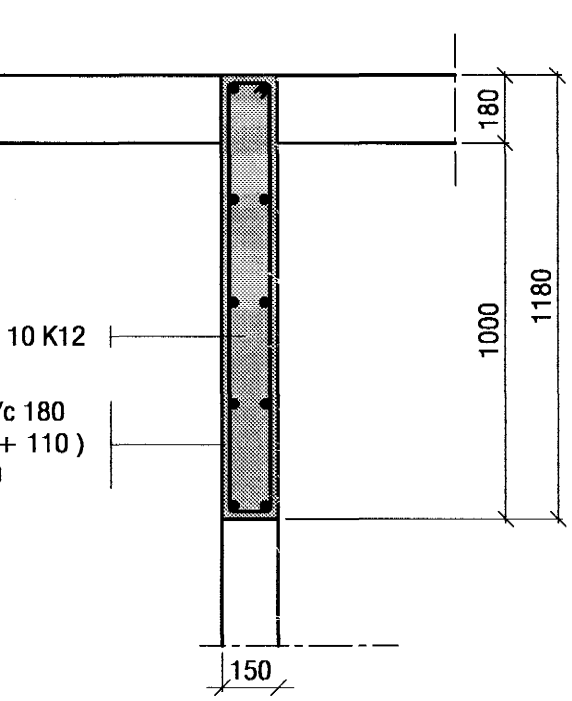
Mkv. 1:20
SÚLA 5
B-08



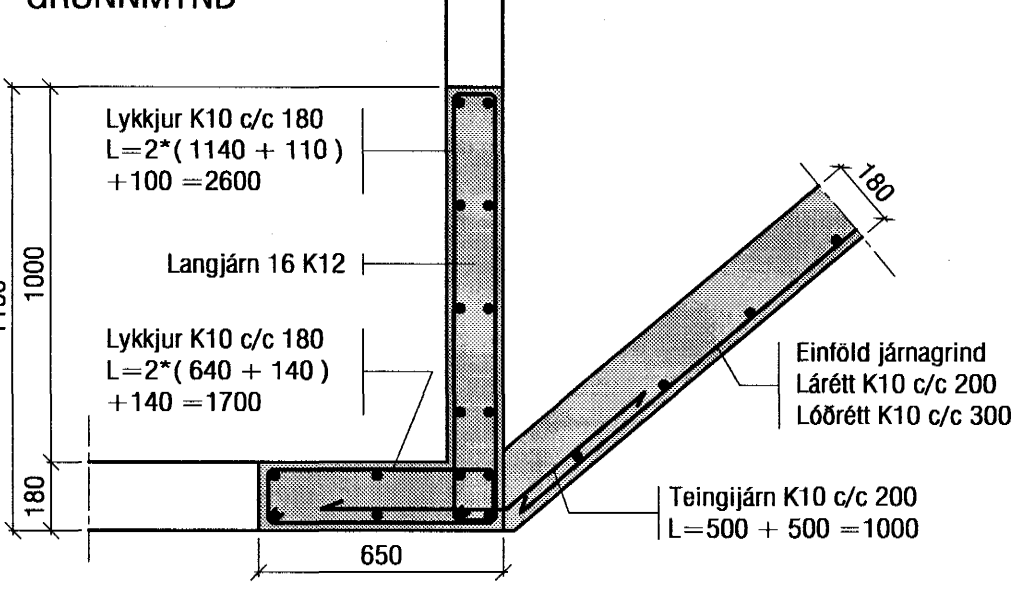
Mkv. 1:20
SÚLA 6
B-08



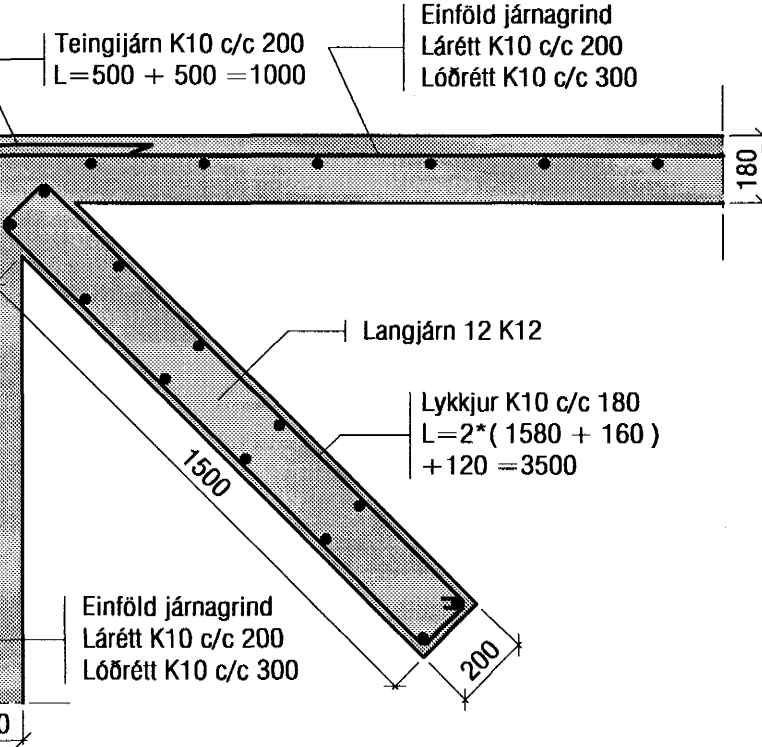
Mkv. 1:20
SÚLA 7
B-08



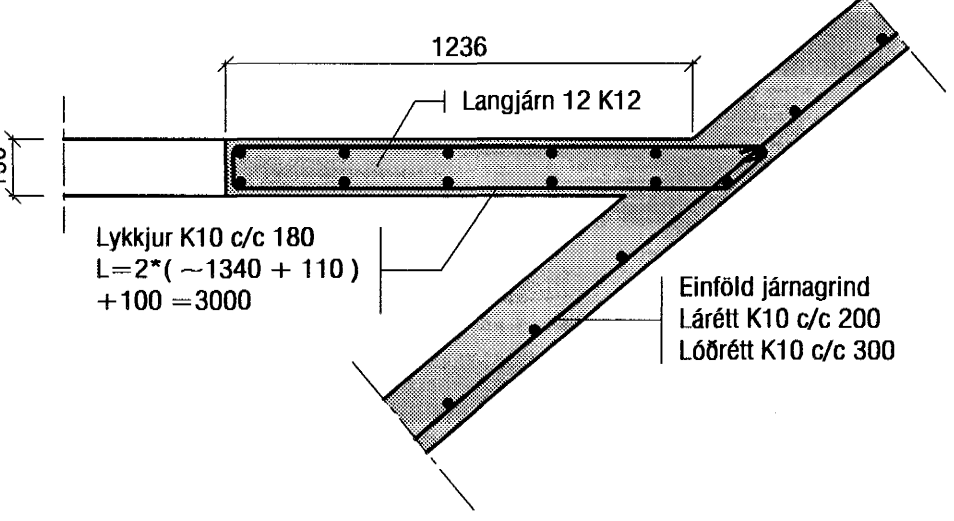
Mkv. 1:20
SÚLA 8
B-08



Mkv. 1:20
SÚLA 9
B-08



Mkv. 1:20
SÚLA 10
B-08



Skýringar:
Allar mállínur eru í miðja vegg, nema í úthring.
Um nákvæma stærð og staðsetningu einstakra byggingahluta, sjá nánar á sérteikningum aðalhönnuðar.
Bítar eru sýndir á teikningum B-09 og B-10.

Byggingafræðingur
Algrætt barn
23. AUG. 2002
VG

VEKTOR - hönnun og ráðgjöf - Nýbýlavegi 6, 200 Kópavogi.		Sigurður Halsteinnsson Byggingateknifræðingur K. 030859-7740 sími: 554-6650 fax: 554-6668.	LÓNSBRAUT 6, HAFNARFIRÐI BITAR OG SÚLUR YFIRLITSMYND OG SÉRMYNDIR
Tekn. nr. <i>TW0001</i> Samb. nr. <i>21/02</i>	Br. <i>M</i> Dags. <i>21/02</i>	Hannað <i>VB</i> Dagsetning <i>7.08.02</i>	Teknað <i>VB/SM</i> Málkvæði <i>1:150/20</i> Tekn. nr. <i>B-08</i>