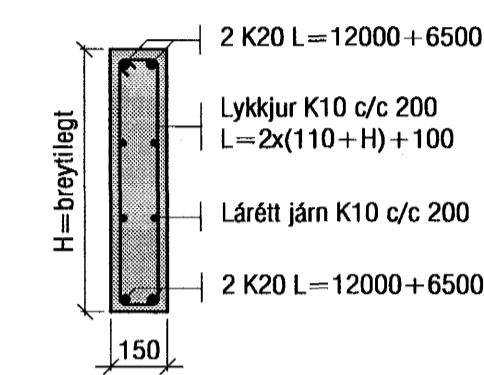
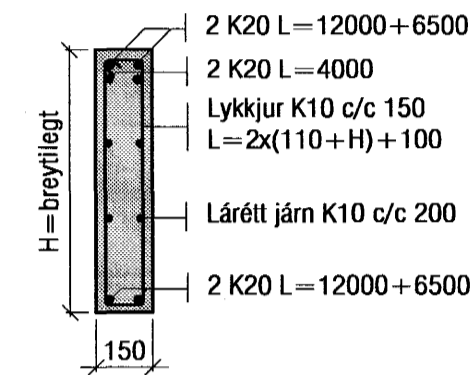
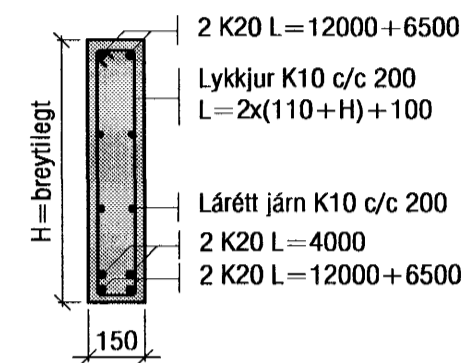
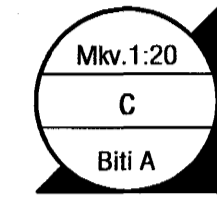
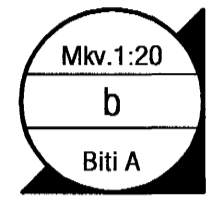
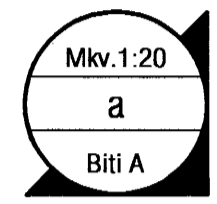
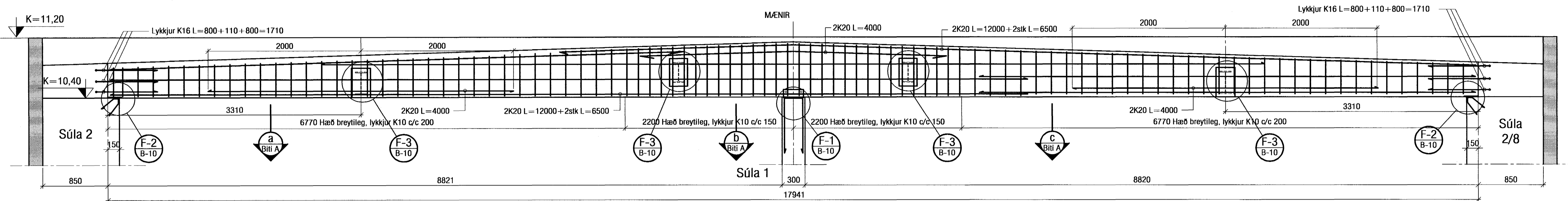
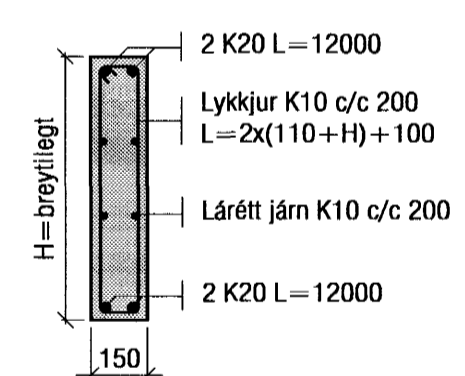
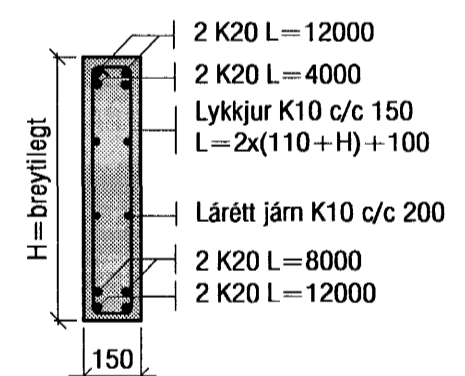
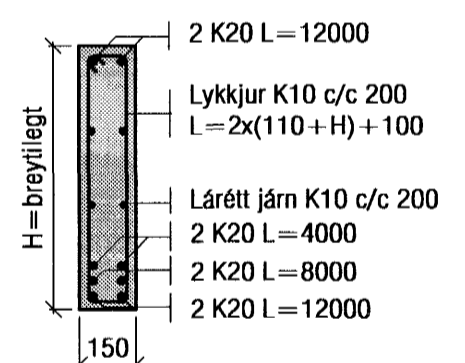
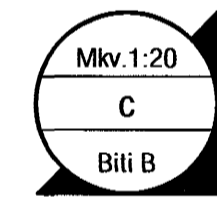
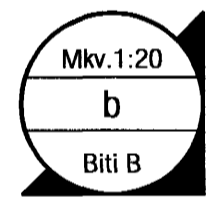
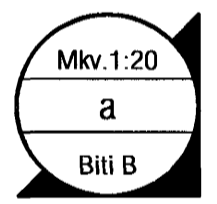
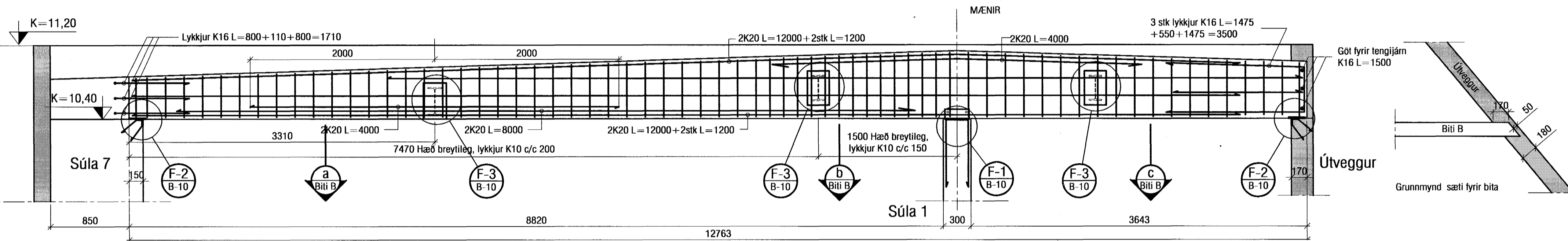


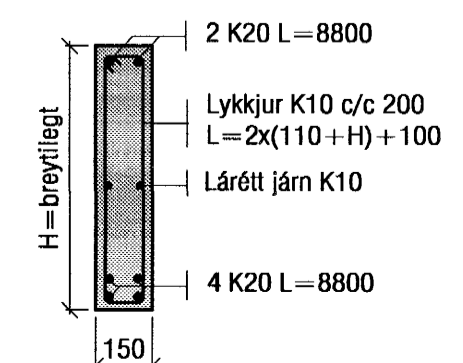
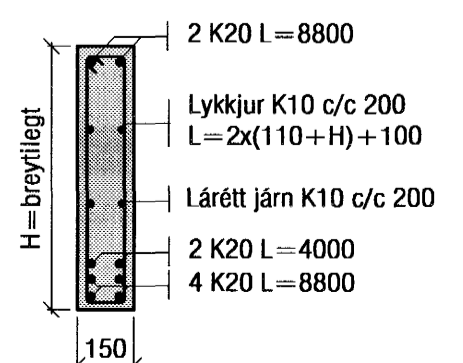
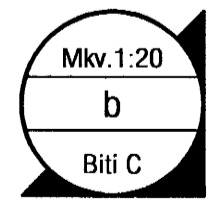
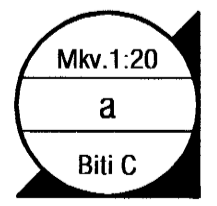
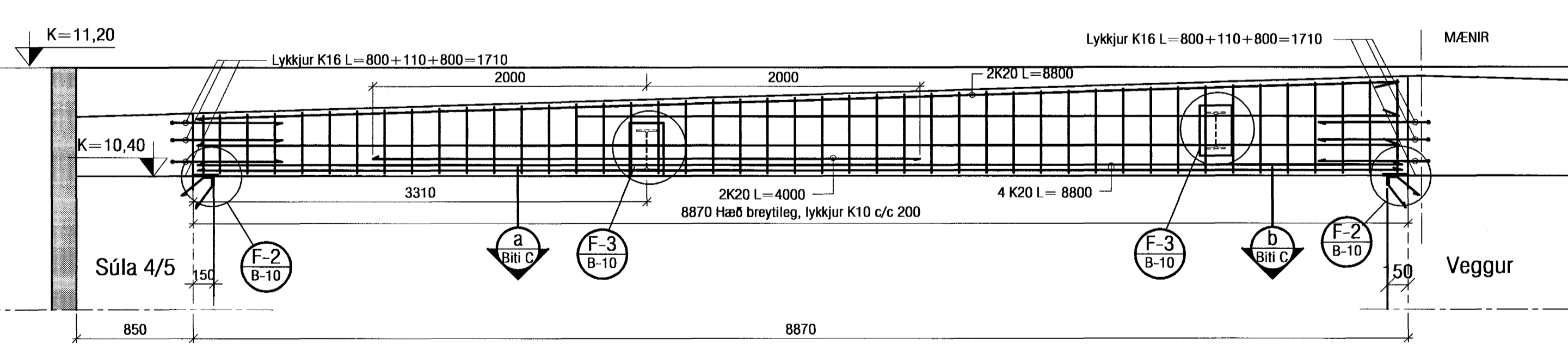
BITI A mkv. 1:30



BITI B mkv. 1:30



BITI C mkv. 1:30



Skýringar:
 Um nákvæma stærð og staðsetningu einstakra byggingahluta, sjá nánar á sérteikningum aðalhönnuðar.
 Málsetning bita og staðsetning á innsteyptum festingum í bita er á teikningu B-11.

Byggingafróðir Hafnarfjarðar
 Afgjafir þann
 23 AUG. 2002
 VG

VEKTOR - hönnun og ráðgjöf - Nýbýlavegi 6, 200 Kópavogur.		Sigurður Hafsteinsson byggingateknifræðingur KÍ 03069-7749 sími: 554-6650 fax: 554-6659	
Teikn. nr. _____ Samþykkt _____		LÓNSBRAUT 6, HAFNARFIRÐI BITAR A, B OG C SÉRMYNDIR	
Dagssetning 7.08.02		Teikn. nr. B-01-05-18	
Verkefni VB		Mælikvarði VB/SM	
1:30/20		B-09	