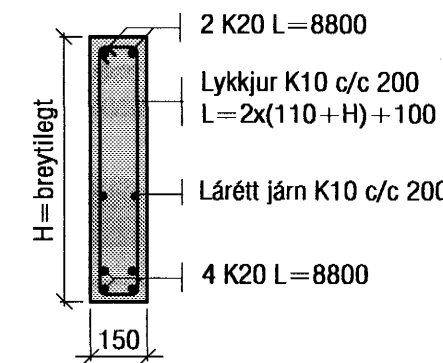
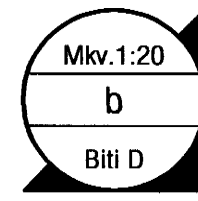
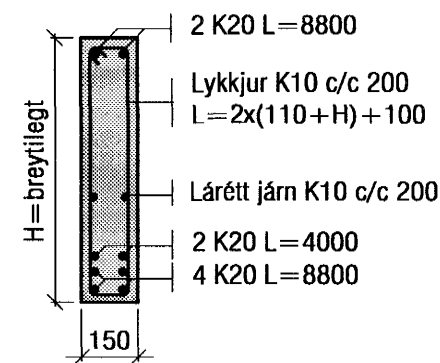
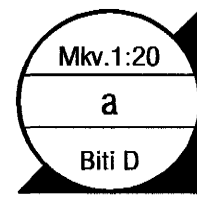
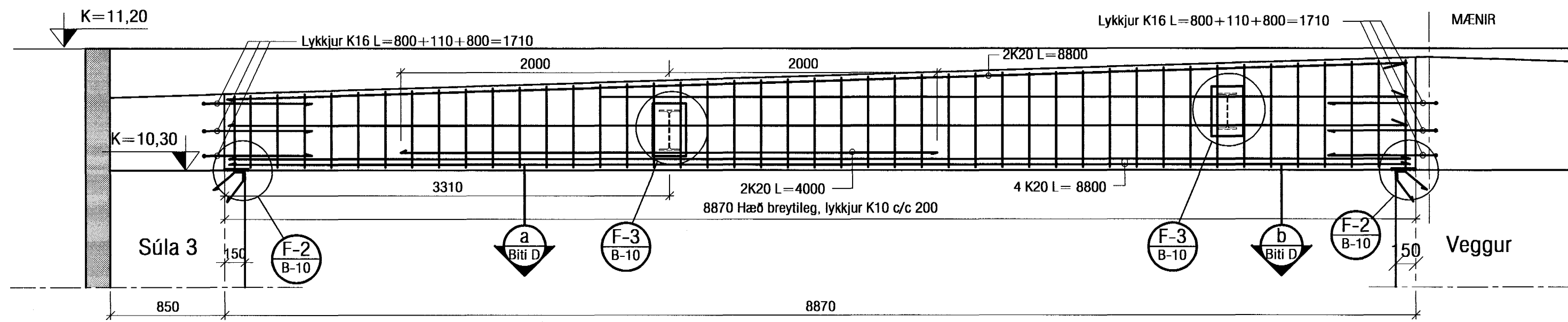
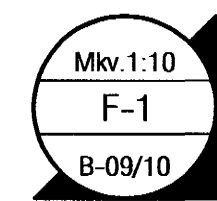
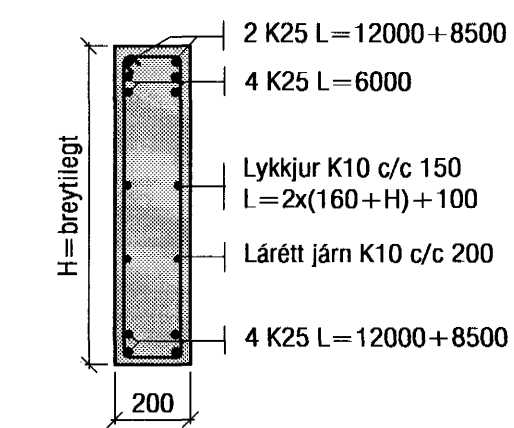
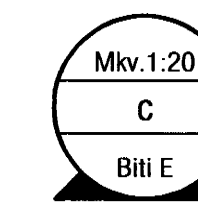
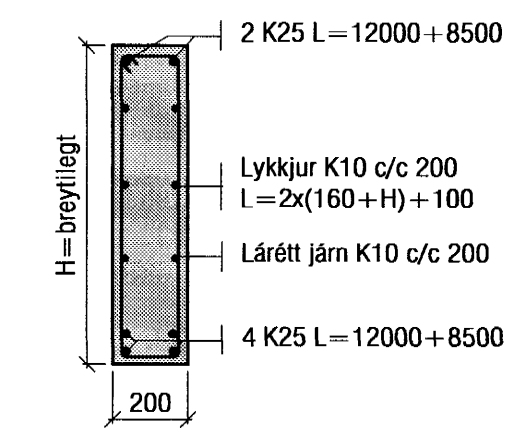
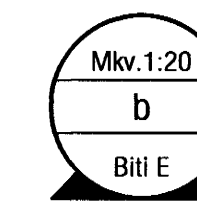
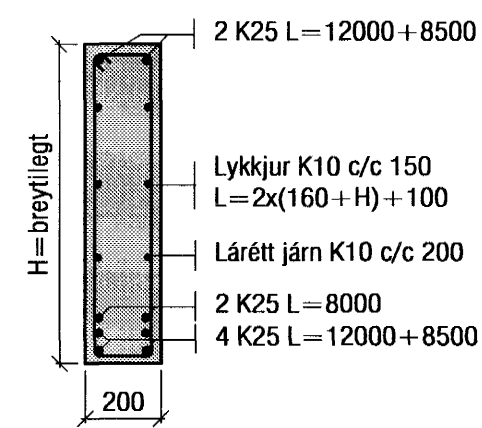
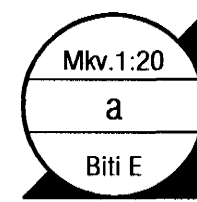
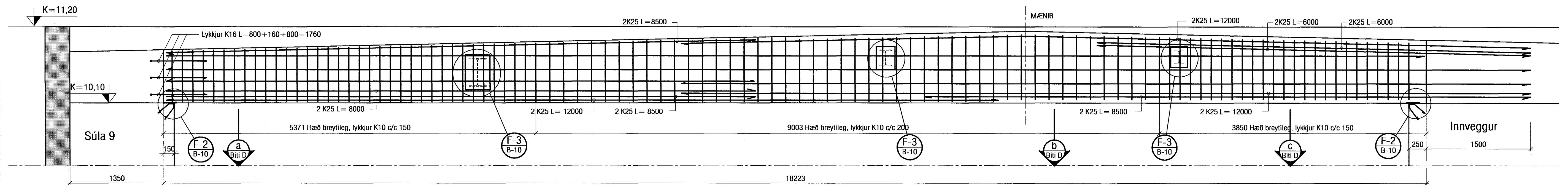


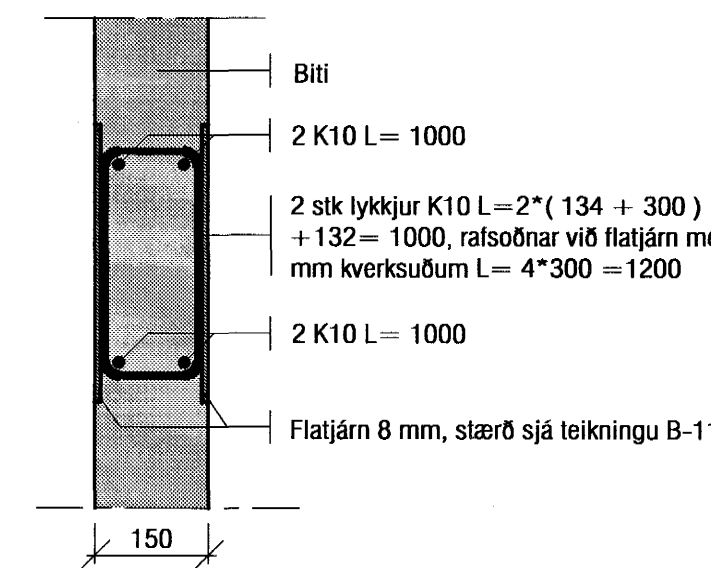
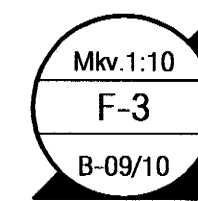
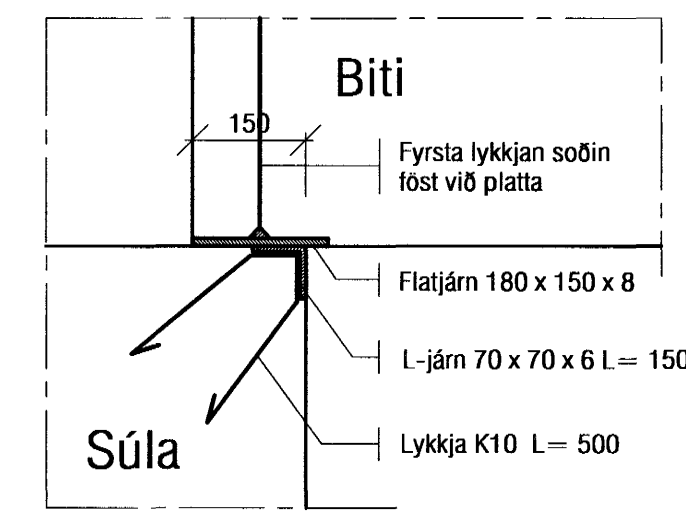
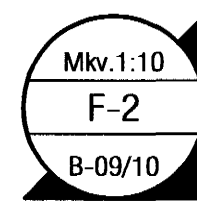
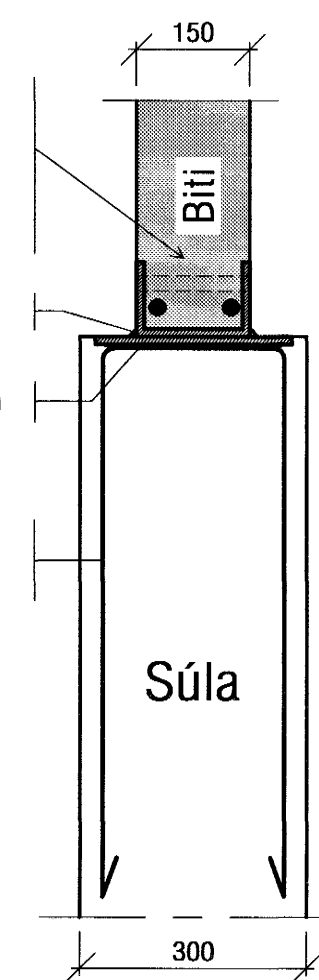
BITI D mkv. 1:30



BITI E mkv. 1:30



Skúffa í bita gerð úr flatjárn
2 stk 100 x 260 x 8 og
1 stk 134 x 260 x 8.
Hún er soðin saman með 5mm
kverksuðu L=500.
Að ofan koma 2 stk K20 L=150
Flatsuða 5mm kverksuða L=250
Platti í súlu 260 x 260 x 8 flatjárn
2 lykkjur K16 L=730+240+
730=1700, sjóðast við plattann
með 5mm kverksuðu L=500.



Skýringar:
Um nákvæma stærð og staðsetningu einstakra byggingahluta, sjá nánar á sérteikningum aðalhönnuðar.
Málsetning bita og staðsetning á innsteyptum festingum í bita er á teikningu B-11.

Byggingaáhrifur Hafnarfjarðar
Allyctil þann
23 AUG. 2002
VG

VEKTOR - hönnun og ráðgjöf - Nýbýlavegi 6, 200 Kópavogi.		Sigurður Halsteinnsson byggingateknifráðgjafi R. 03859-7748 sími: 554-6650 fax: 554-6668.	
LÓNSBRAUT 6, HAFNARFIRÐIR BITI C, BITI D OG BITI E SÉRMYNDIR		7.08.02	
Tekn. nr. Sambýkt.	Dags. VB 7.08.02	Tekn. nr. Málsvæði B-01-05-18	VB/SM Tekn. nr. 1:30/20/10 B-10