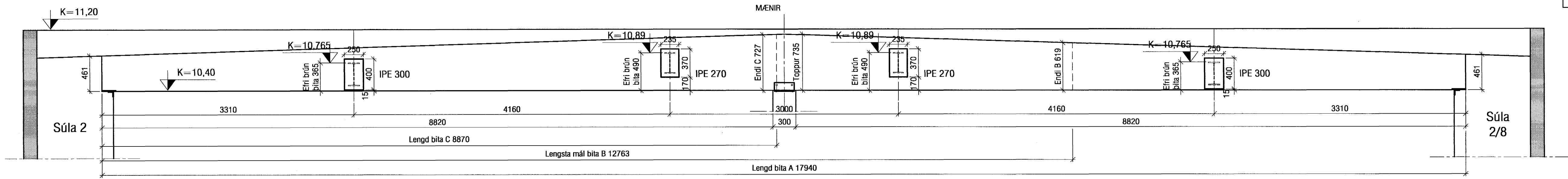
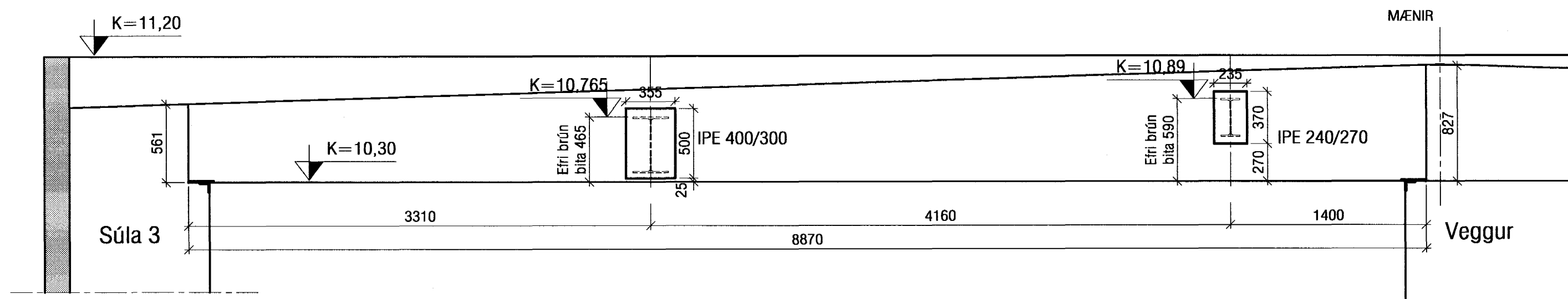


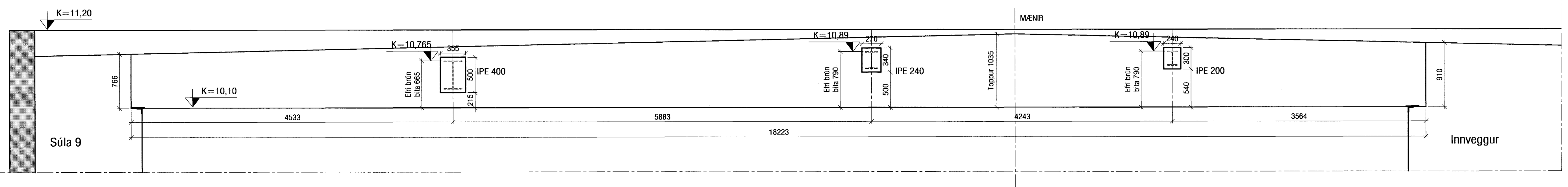
Málsetning bita A, B og C mkv. 1:30



Málsetning bita D mkv. 1:30



Málsetning bita E mkv. 1:30



Plattar undir stál-bitu, úr 8 mm flatjárni:
 Fyrir IPE 400 355 x 500
 Fyrir IPE 300 250 x 400
 Fyrir IPE 270 235 x 370
 Fyrir IPE 240 270 x 340
 Fyrir IPE 200 240 x 300

Bygginguáttir Hafnarfjarða
 Atvikaþann
 23 AUG. 2002
 VG

| | | | | | |
|---|--|--|--|-----------------------------|--|
| VEKTOR - hönnun og ráðgjöf - Nýbýlavegi 6, 200 Kópavogi. | | Sigurður Halsteinsson Byggingateknifráðgjafi KÍ, 030629-7749 sími: 554-8650 fax: 554-8669 | | LÓNSBRAUT 6, HAFNARFIRÐI | |
| Telkn. nr. _____ Samþykkt _____ | | Br. _____ Dags. _____ | | Hamað _____ Töknad _____ | |
| Dagsetning 7.08.02 | | Verkt. nr. B-01-05-18 | | Málsvæði 1:30 | |
| VB | | VB | | Telkn. nr. B-11 | |