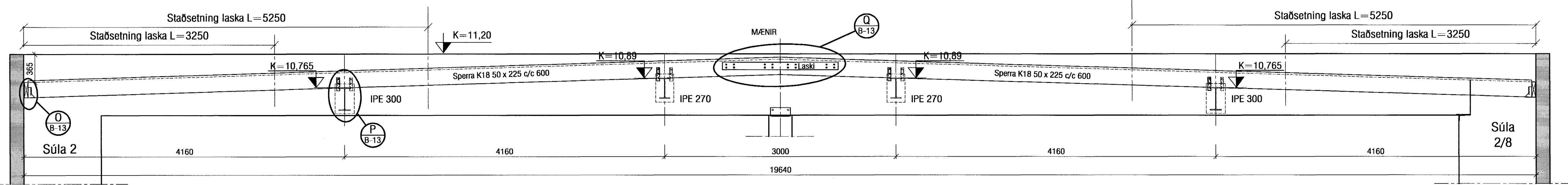
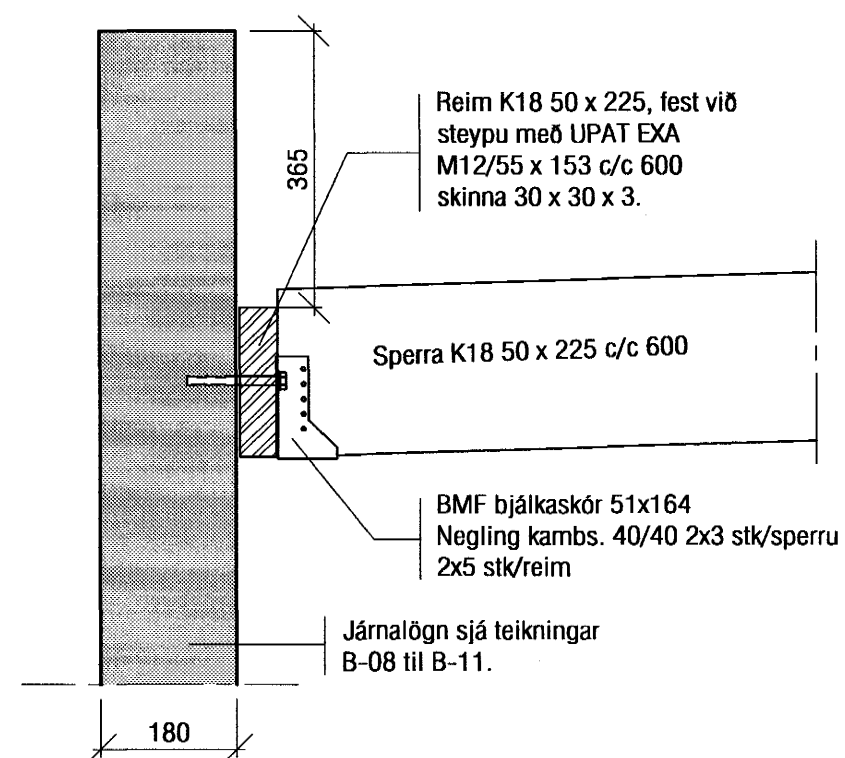


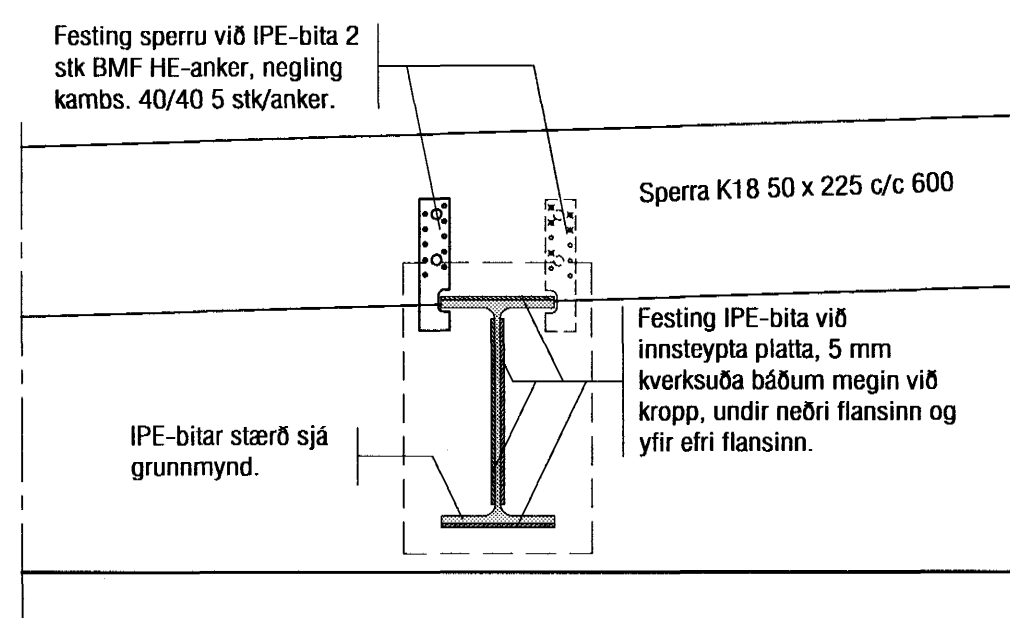
Mkv.1:30
N-N
B-12



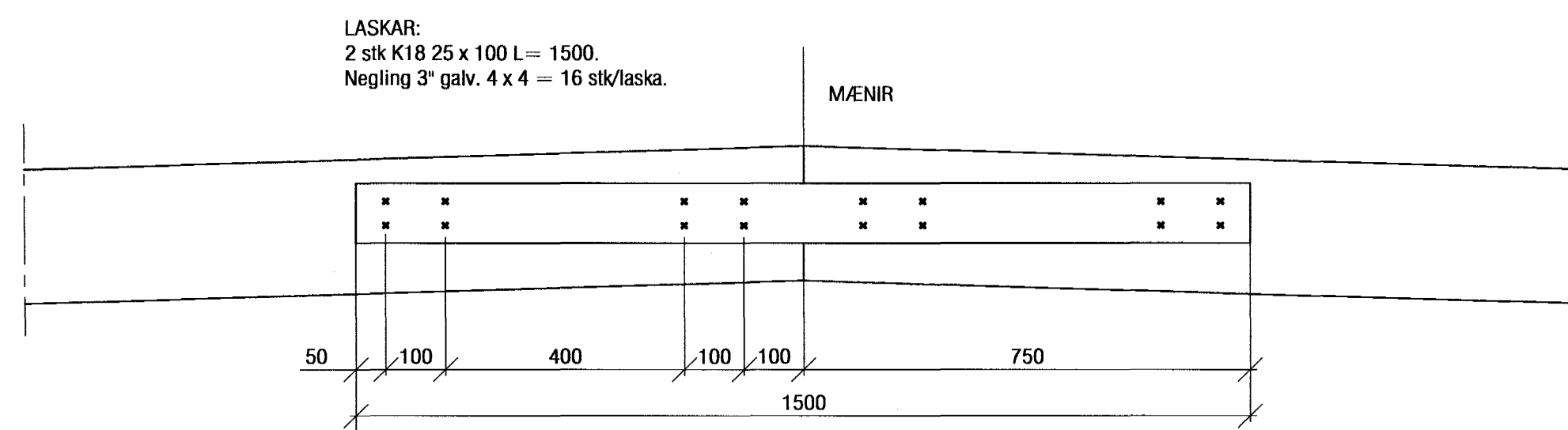
Mkv.1:10
O
B-13



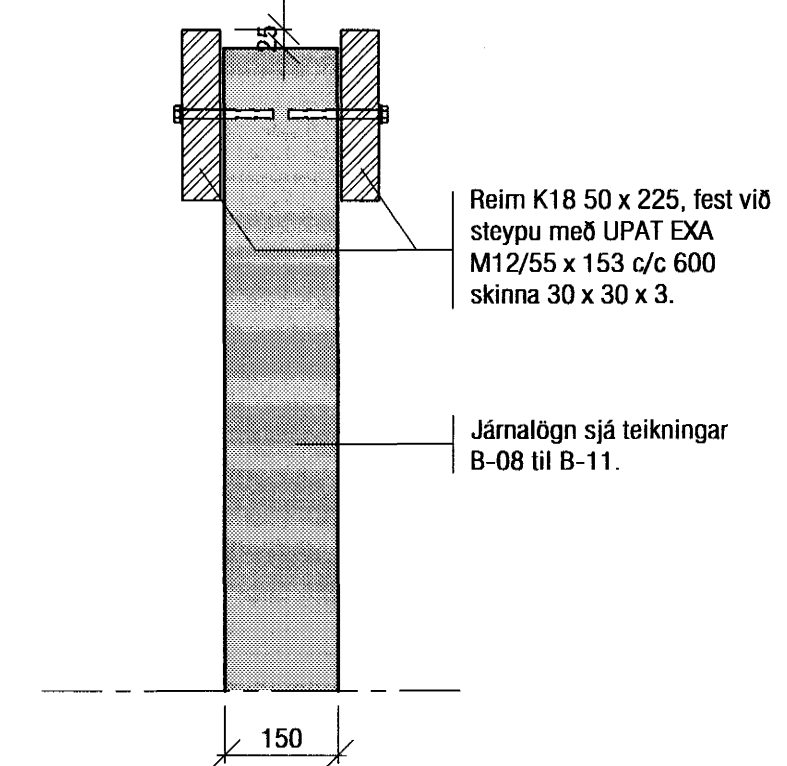
Mkv.1:10
P
B-13



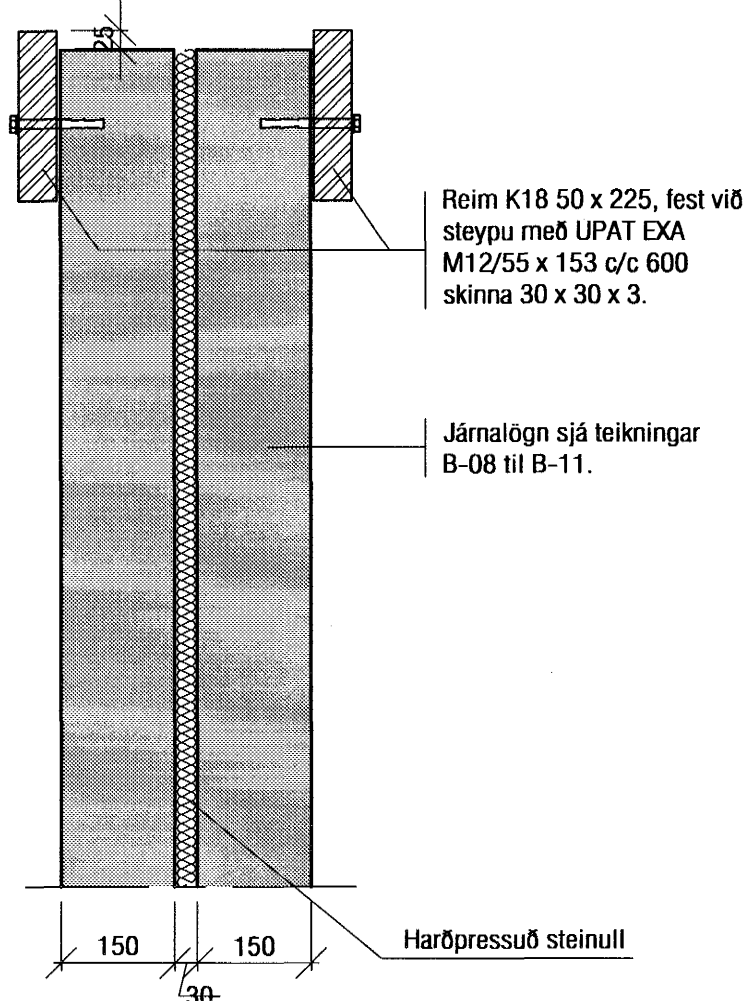
Mkv.1:10
Q
B-13



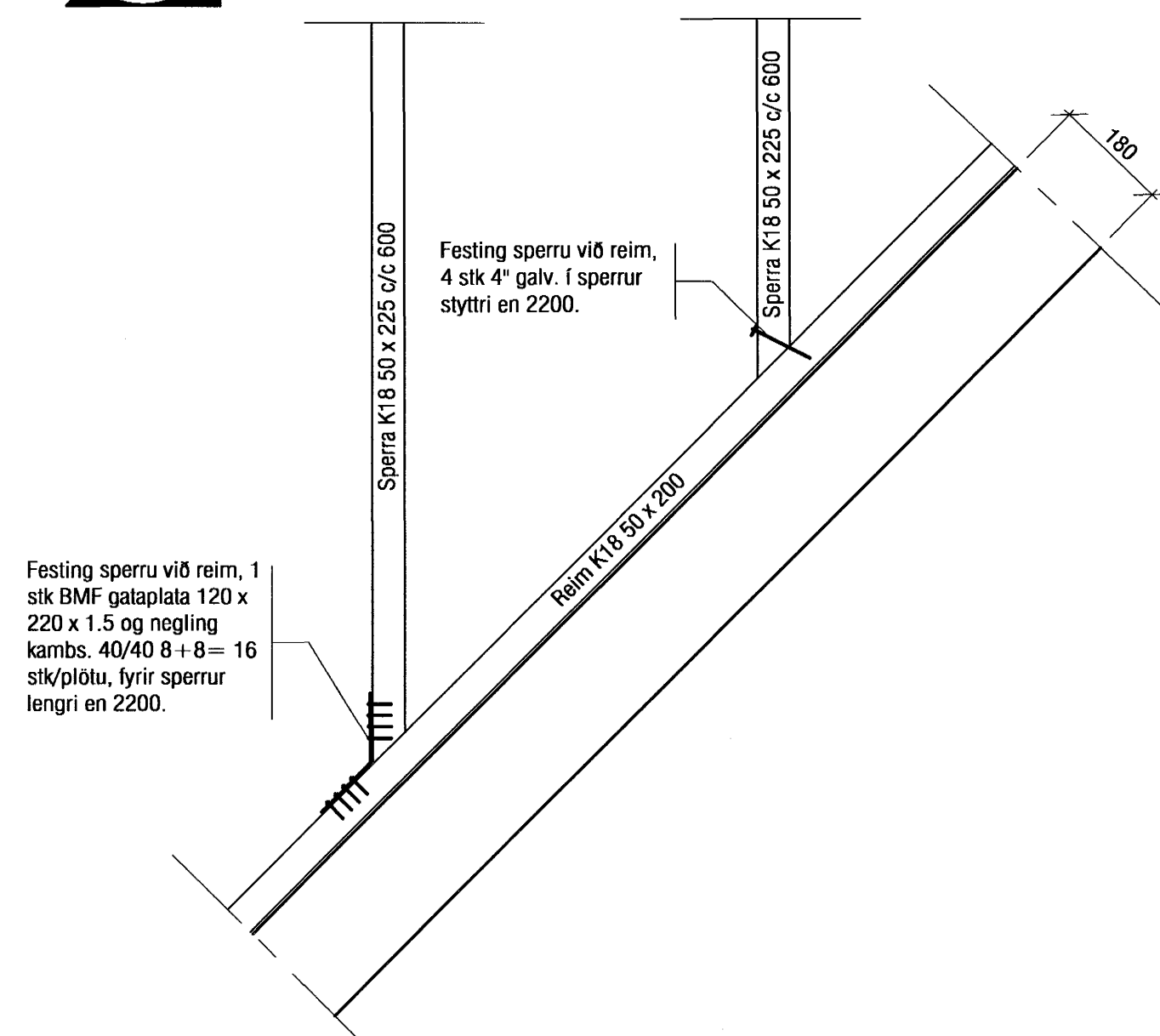
Mkv.1:10
R
B-12



Mkv.1:10
S
B-12



Mkv.1:10
T
B-12



SKÝRINGAR
ALLT TIMBUR ER K18, NEMA ANNAD KOMI FRAM.
ÞAR SEM TIMBUR OG STEYPA KOMA SAMAN SKAL SETJA TJÖRUPAPPA Á MIILLI.
GERT ER RÁÐ FYRIR AÐ SPERRUEFNIÐ SÉ FINGRÁÐ SAMAN ÞANNIG AÐ ÞAÐ VERÐI HEILT INN AÐ MÆNI.
HEIMILT ER AÐ SKEYTA SPERRUR SAMAN, ÞÓ ADEINS Í L=3,25 m OG L=5,25m FRÁ INNBRÚN ÚTVEGGJAR.
EKKI SKAL SKEYTA NEMA AÐRA HVERJA SPERRU Í SÖMU LENGÐ FRÁ ÚRVEGG.
NOTA SKAL SAMSKONAR LASKA OG ER NOTAÐUR Í MÆNI. (DEILI Q Á B-13)

Bygginguhlutur Hefnarjarða
Afgreitt þann
23 AUG. 2002
VG

VEKTOR - hönnun og ráðgjöf - Nýbýlavegi 6, 200 Kópavogi.		Sigurður Halsteinnsson Byggingateknifráðingur Kl. 030959-7749 Sími: 554-6650 fax: 554-6669.	LÓNSBRAUT 6, HAFNARFIRÐI
Teikn. nr. / Nýbýlavegi 6, 200 Kópavogi.		Br. / Dags.	ÞAKVIRKI SNID OG DEILI
Sambýtt /		Br. / Dags.	Hannað / Teknað
Dagsetning	Verk nr.	Málkvæði	Teikn. nr.
7.08.02	B-01-05-18	1:30/10	B-13