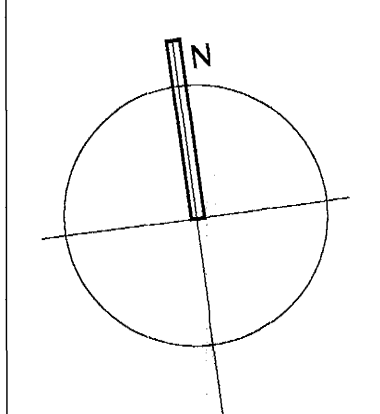



- NF = Niðurfall
- LR = Loftrásing
- ← = merktur útgangur
- ♿ = bílastaði fyrir fatlaða
- BO = björgunarpop
- = fellsígi við björgunarpop
- ⊙ = brunnaaslanga 20 m.




 13 AUG. 2002  
 VG

- ELDVARNAMERKINGAR**
- REI 60 = Berandi A60 eða B60 veggur
  - EI 60 = A60 eða B60 veggur
  - R60 = Barkur í 60 mínútur, l.d. súla eða bit.
  - EI30 = B30 hurð eða veggur
  - EICS 30 = B30 S (reykþétt og sjálflokandi).
  - ECS 60 = A60 eða B60 hurð.
  - E 30 = F30 gler.
  - ECS 30 = F30 hurð (reykþétt og sjálflokandi).
  - A = er óbrennanlegt efni.
  - B = er brennanlegt efni (l.d. timbur).

**T11** TEIKNISTOFAN SMÍÐJUVEGI 11  
 200 KÓPAVOGI - ÍSLAND  
 Sí: 564 2255 FAX: 564 4681  
 Verkhúti GRUNNMYND 1.H - B  
 Hannað Kristinn Ragnarsson 120444-2569  
 Teiknað Jorge G. Enriquez  
 Mkv. 1:50  
 Blað nr. 4 af 12  
 Daga: 04.02.2002