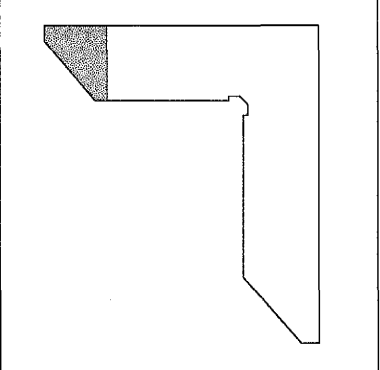
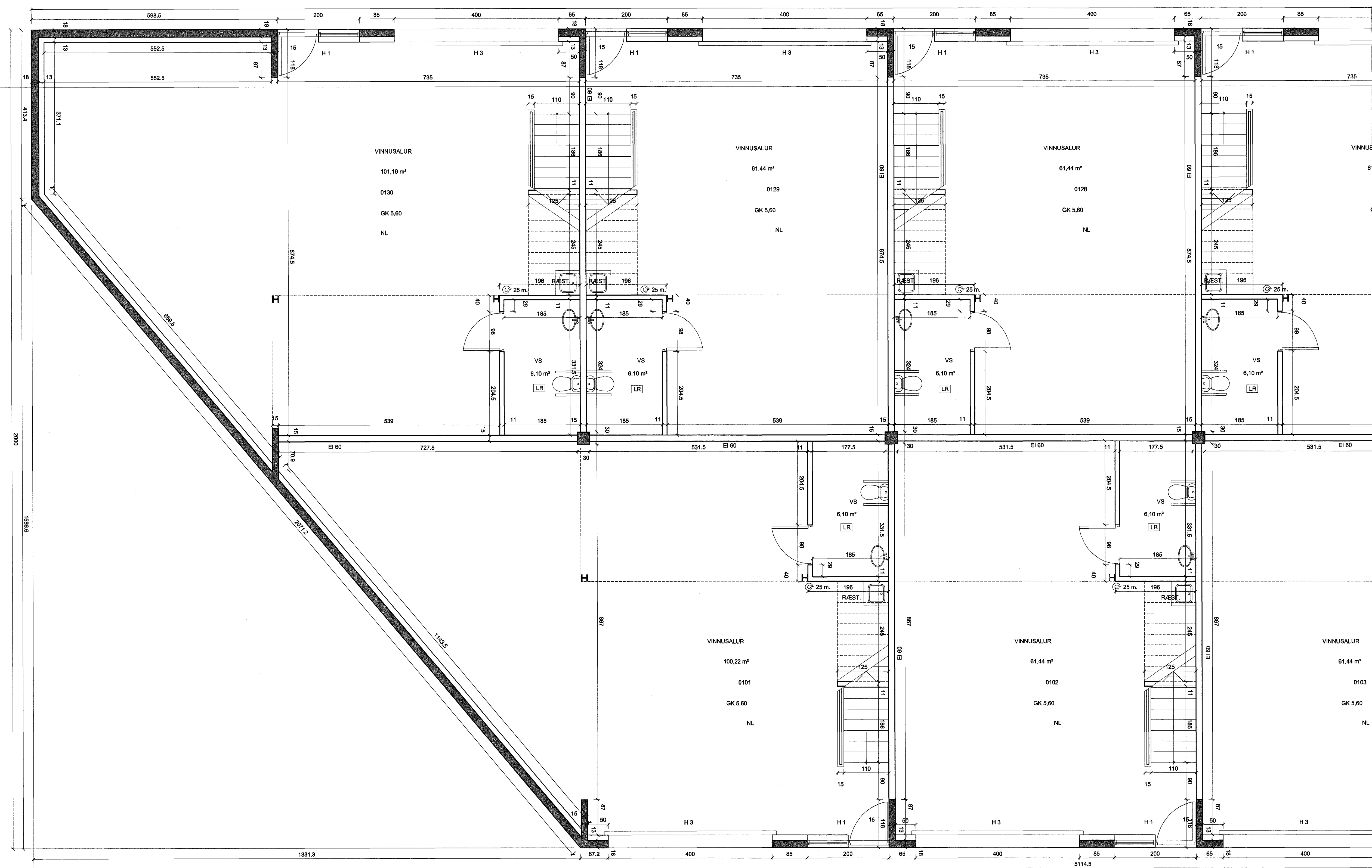
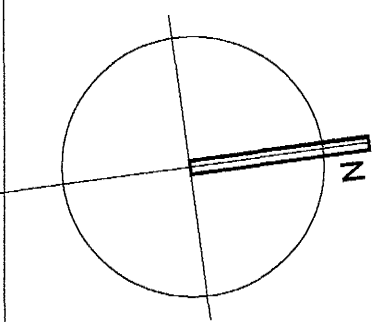


A



- NF = Niðurfall
- LR = Lofttréðing
- ← [Symbol] = merktur útgangur
- [Symbol] = bílastæði fyrir fatlaða
- BO = björgunarpop
- [Symbol] = fyllistigi við björgunarpop
- [Symbol] = brunnaslanga 20 m.



Breyting:

Bygginguáhrif
19 AUG. 2002
VG

- ELDVARNAMERKINGAR
- REI 60 = Berandi A60 eða B60 veggur
 - EI 60 = A60 eða B60 veggur
 - R60 = Stúkur í 60 mínútur, l.d. sóla eða bíl.
 - EI30 = B30 hurð eða veggur
 - EICS 30 = B30 S (reykblætt og sjálflokandi)
 - EICS 60 = A60 eða B60 hurð.
 - E 30 = F30 gler.
- ECS 30 = F30 hurð (reykblætt og sjálflokandi).
- A = er óbrennanlegt efni.
B = er brennanlegt efni (t.d. timbur).

T11 TEIKNISTOFAN SMÍÐJUVEGI 1
200 KÓPAVOGI - ÍSLAND
S: 564 2255 FAX: 564 4681

Verkhúli GRUNNMYND 1 H - E
Hannað Kristinn Ragnarsson 120844-2669
Táknað Jorge G. Enriquez
Mkv. 1:50

LÓNSBRAUT 6
Bláð nr. 1 af 12
Dags: 04.02.2002