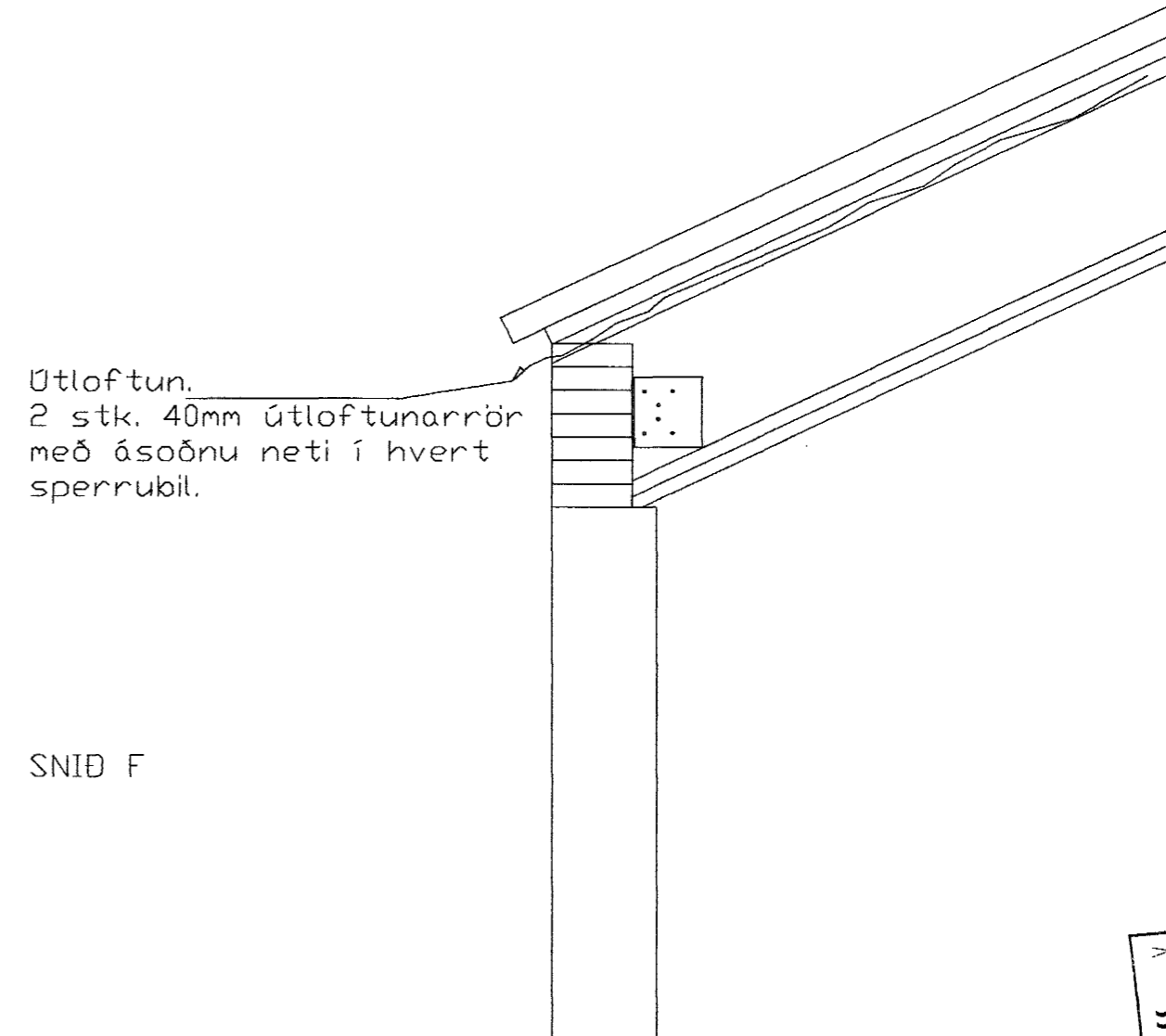
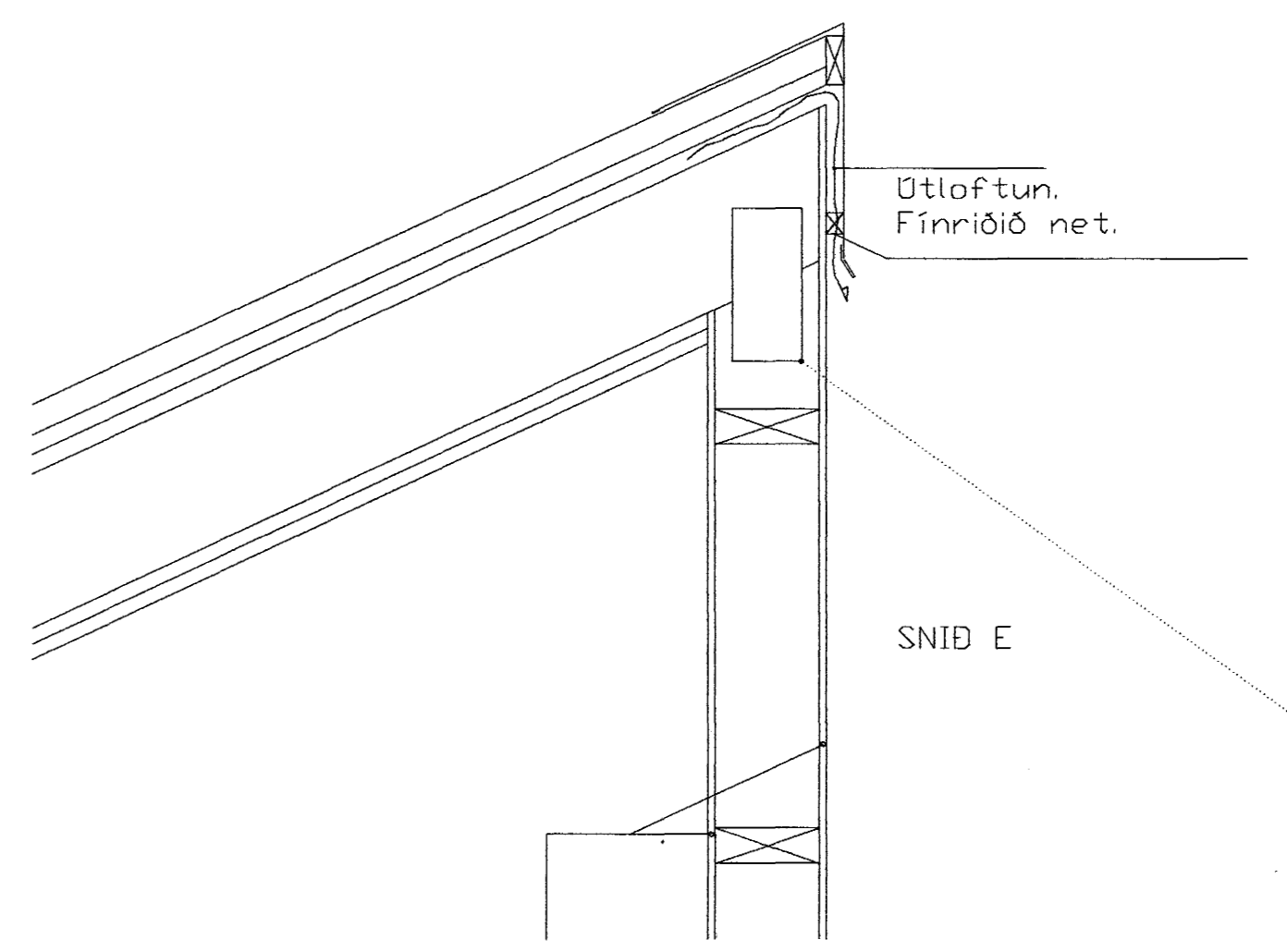


ALLAR MÁLSETNINGAR ENDURSKOÐIST Á STAÐNUM.



Byggingafulltrúi í stjórnfarðar
Afgreitt þann
13 SEPT. 2002

XX.XX.XXXX
TEIKNINGU BRÉYTT

LÆKJARBERG 5
SNIÐMYNDIR
LÓÐRÉTT SNIÐ, ÚTLOFTUN.

HANNAÐ : . SK TEIKNÁÐ : . SK DAGS : 28.06.2002 MKV : 1:50 1:10 VERN : . X

TEIKNISTOFA
STRANDGÖTU 28 220 HAFNARFJÖRÐUR
S.896 4005 / 555 4270 NETF. SVENKI@MEDIA.IS KT.131247-2069

A-2