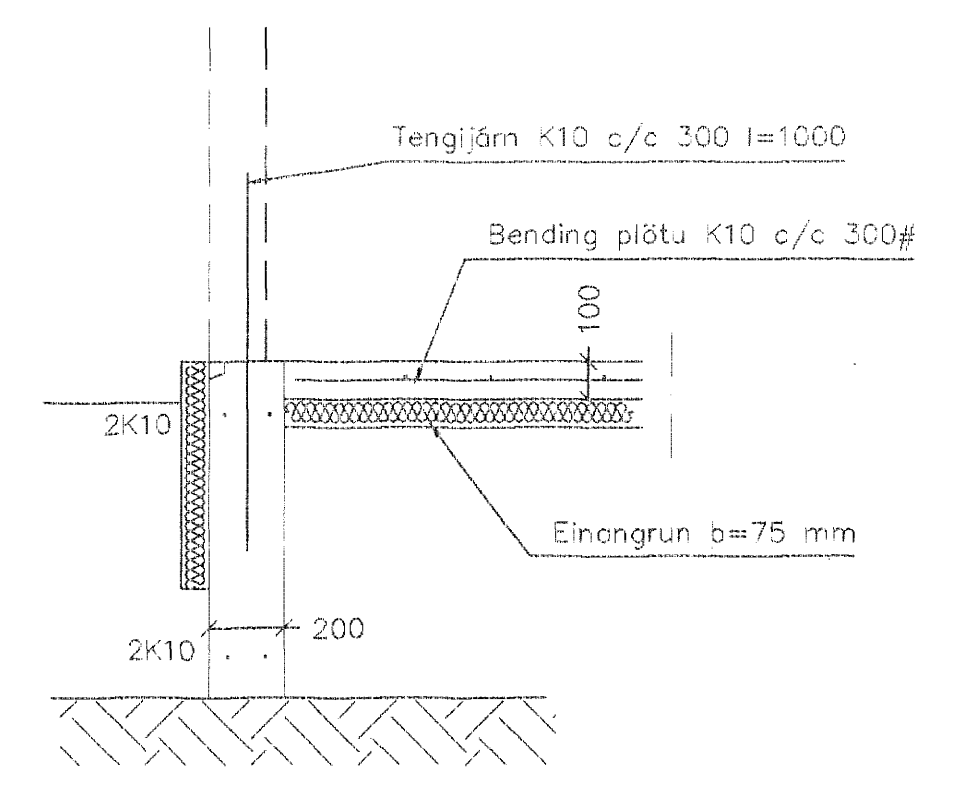
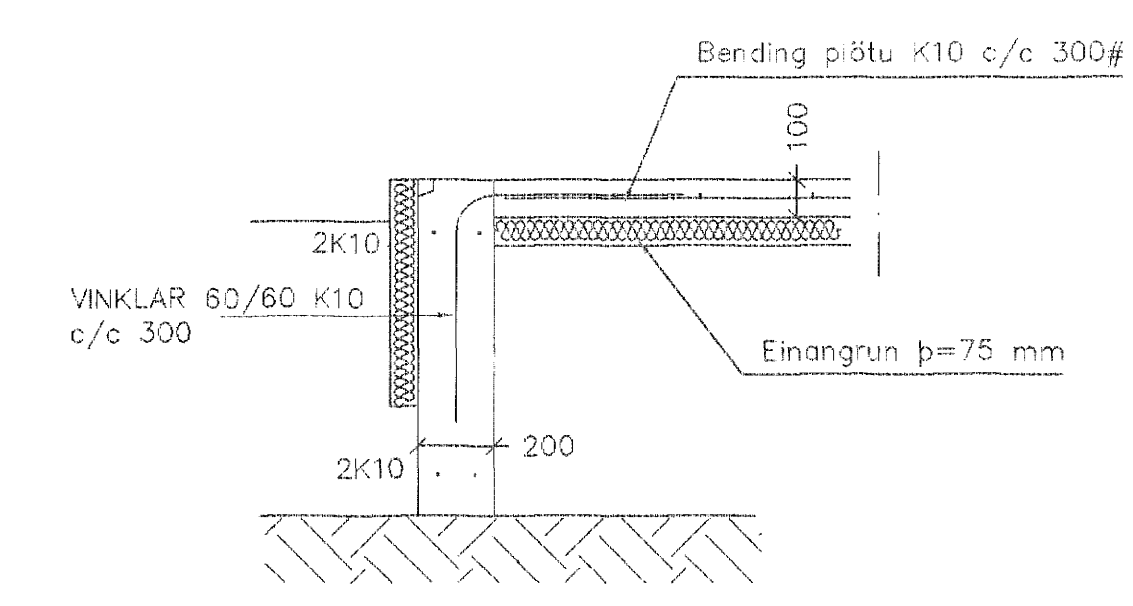


SNID 3 1:20

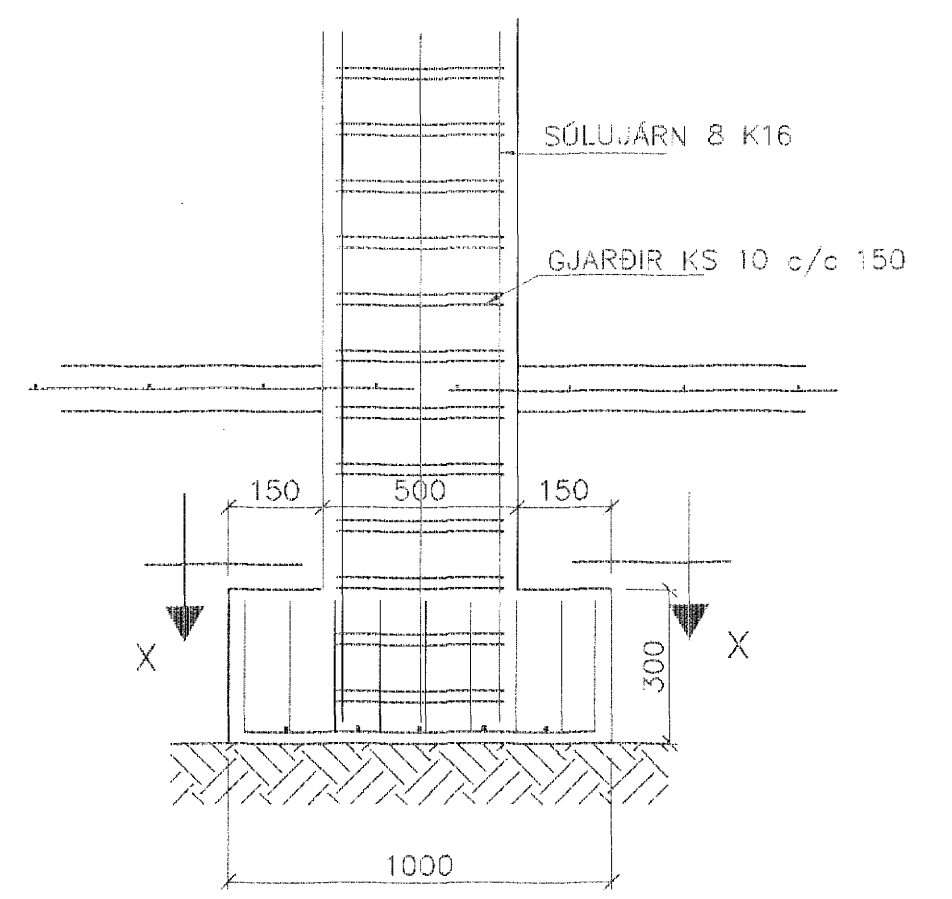
SKÝRINGAR  
 STEYPA=S250  
 LOFTINNHALD > 5%  
 V/S-TALA < 0,55  
 BENDISTAL= Ks410  
 HÆÐ UNDIRSTADA ER > 100 SM  
 FYLLING INN Í SÖKKLA SKAL VERA FROSTFRI  
 OG ÞJAPPAST Í 30 SM LÖGUM  
 UNDIRSTÖÐUR HVILA ÞJAPPADRI FYLLINGU  
 ÞJÖPPUNARKRÖFUR E2 > 120 MPa, E2/E1 < 2.2  
 MESTA ÁLAG Á UNDIRSTÖÐUR < 500 kN/M



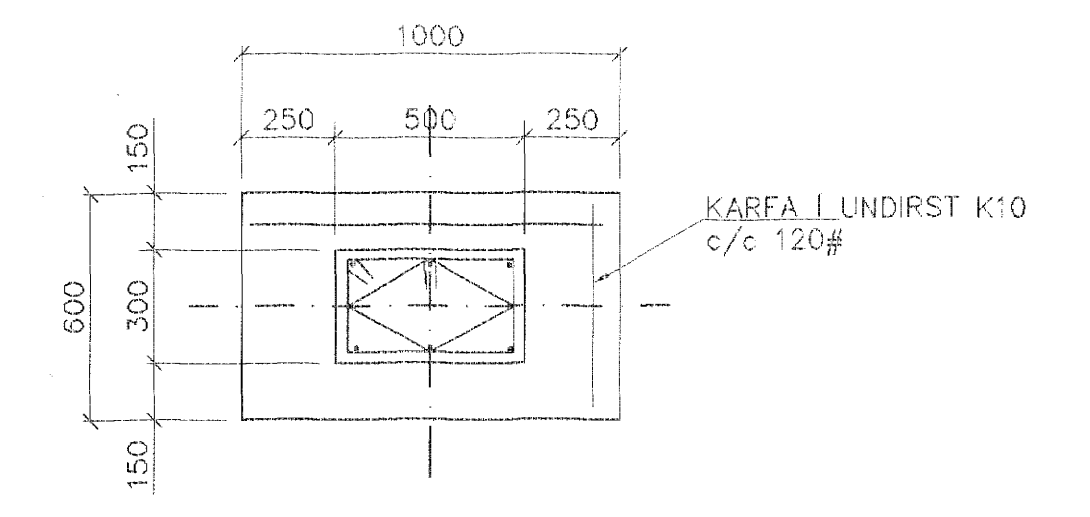
SNID 1 1:20



SNID 2 1:20



SÓLA S1 1:20



SNID X-X 1:20

Br.	Dags.	Eðli breytinga	Sign
<b>FLATAHRAUN 7</b> <b>HAFNARFIRÐI</b> UNDIRSTÖÐUR-MÁLTEIKN			
MKV. 1:50 1:20 DAGS. JÚLÍ 2002 VERK NR. 9851-2 TEIKN. NR. 1-01 HANNAÐ SIG ÞORLEIFSS. KT. 241148-3009 TEIKNAD G.H. YFIRFARIÐ			
TÆKNIPÖNUSTA SIGURDAR ÞORLEIFSSONAR ehf STRANDGÖTU 11 220 HAFNARFIRÐI Sími 565-4285 FAX 565-2875 E-mail tækniponusta@islandia.is kt: 440693-2539			

*Handwritten signature and date: 11 SEPT. 2002*