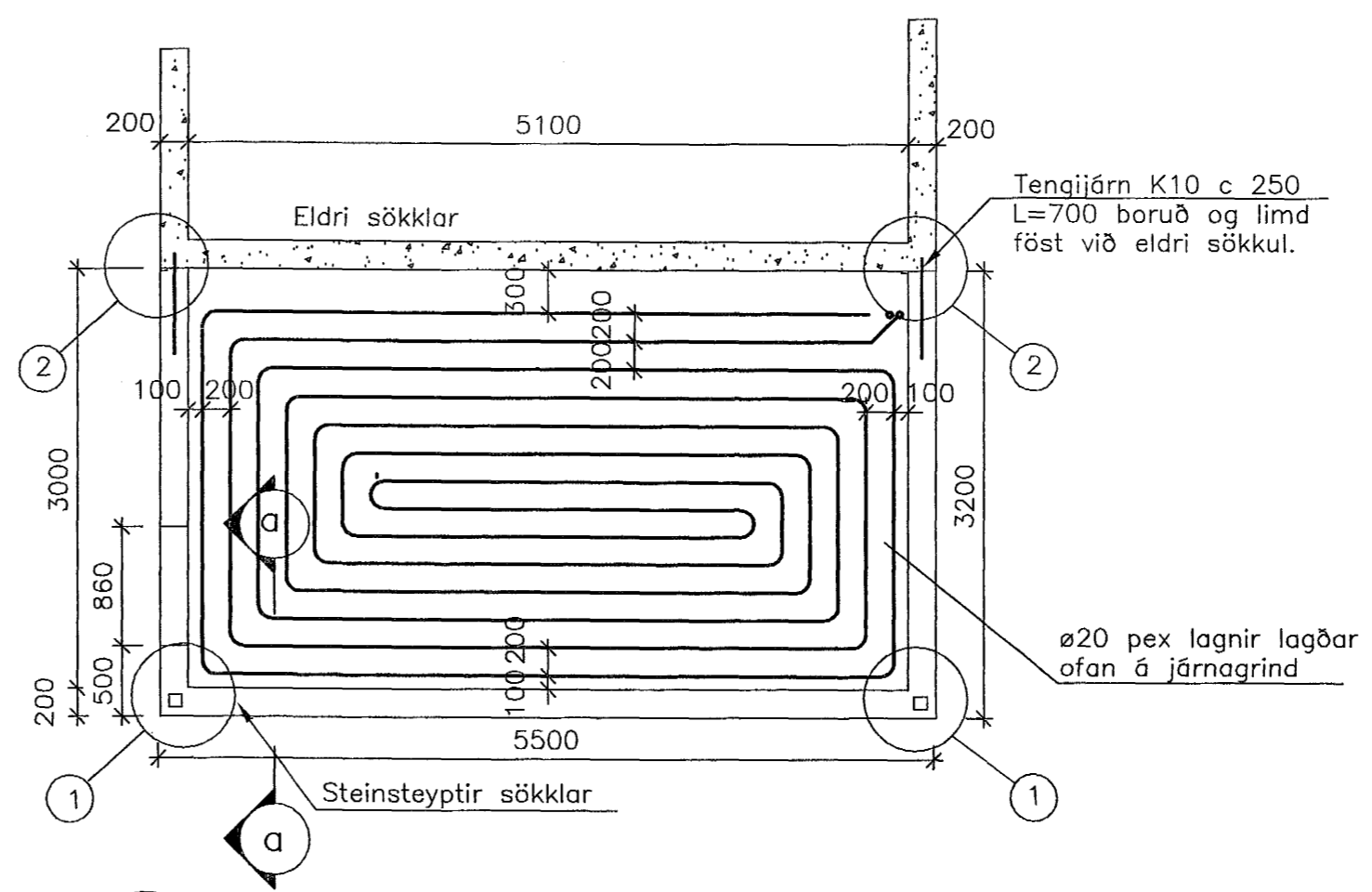
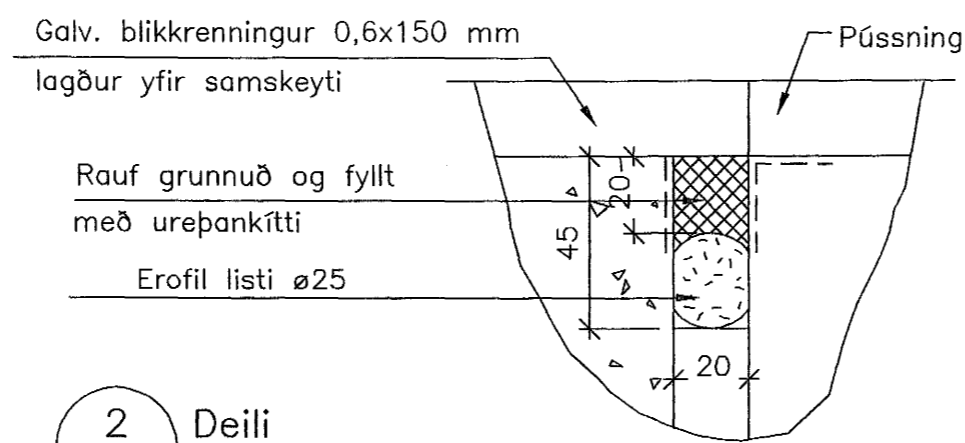


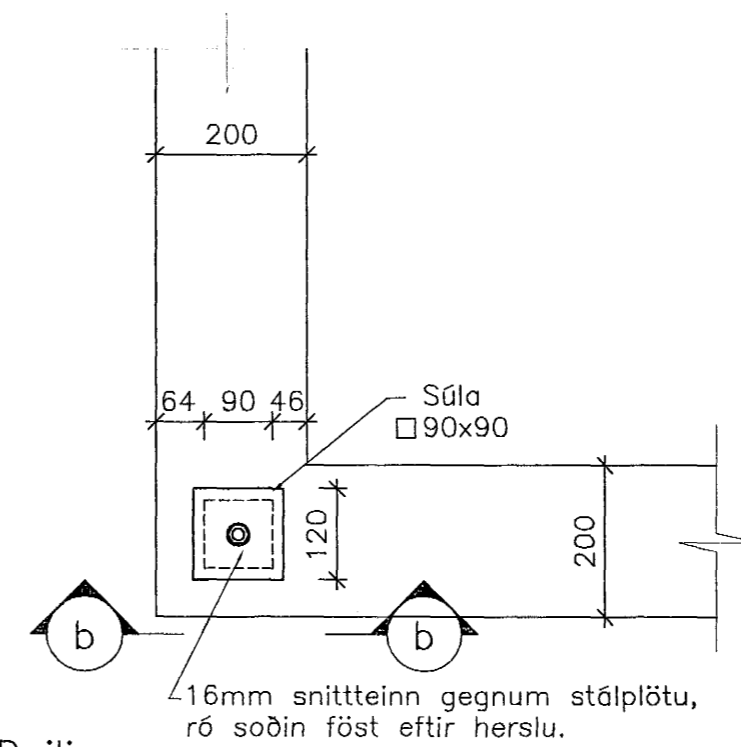
GR GRUNNMYND – SÖKKLAR
- 1:50



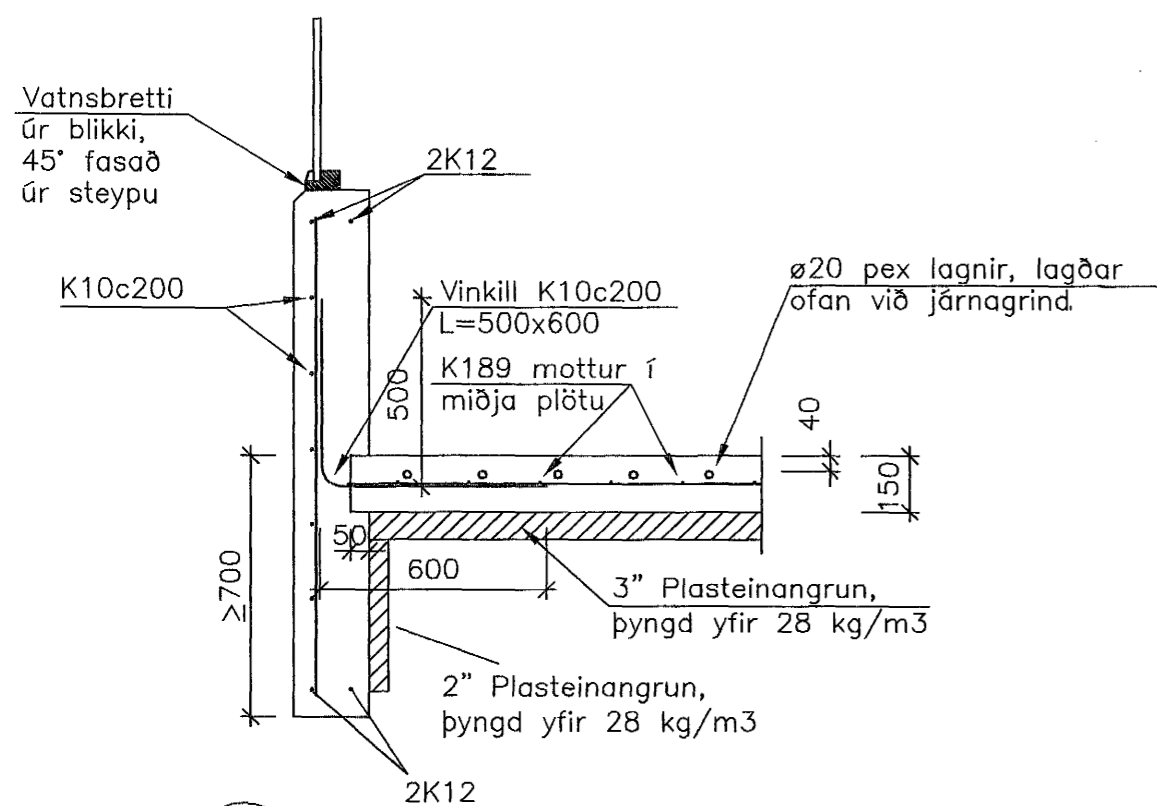
GR GRUNNMYND – HITALÖGN
- 1:50



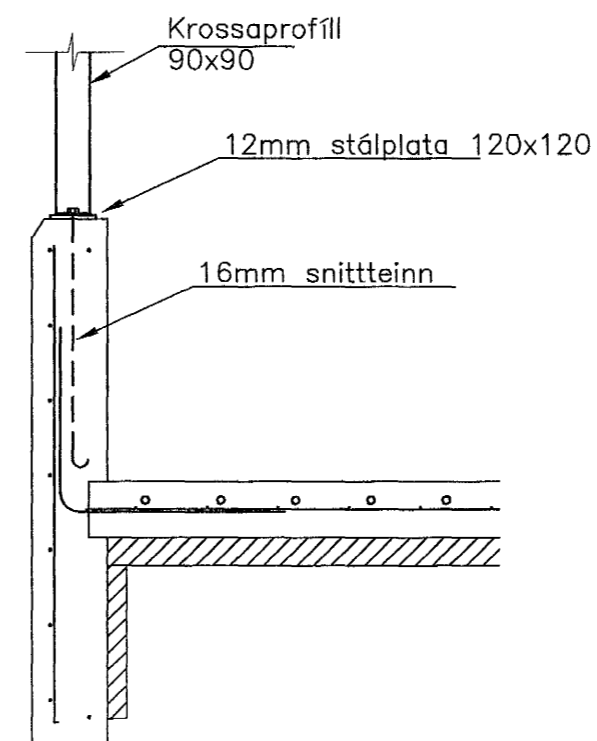
2 Deili
- M 1:10



1 Deili
- M 1:10



a SNID
- M 1:10



b SNID
- M 1:10

SKÝRINGAR:

Sökkjar og gólfplata
Sökkjar sölstofu standa á klöpp. Undir gólfplötu skal fylla með góðri grús og þjappa vel. Einangra skal niður með útveggjum með 50mm þykkri plast-einangrun og með 75mm plast-einangrun undir plötu.

Steypa
Öll steypa skal vera C25 (S-250). Sigmál 50-100mm og loftinnihald 5,0-6,0%. Alla steypu skal titra í mót.

Þétting samskeyta milli nýrrar og gamallar steypu
Setja skal rauf með kittisþéttingu milli nýju og gömlu steypunnar í öll steypuskil veggja sem snúa út. Þússa skal síðan yfir þéttinguna, sjá deili 2.

Málsetning
Öll mál eru í mm.

Járnbanding
K10 tákna 10mm kambstál (Ks 40). Járn skal hylja með minnst 25mm steypuhulu. Járnbanda skal alla útveggi með K10 c/c 200 járngrind lárétt og lóðrétt og skal járngrindin vera 5cm frá ytri brún veggjar.

Hitalögn
Allt efni í hitalögn í gólfi skal vera vottað. Hafa skal 4 bar vatnsþrýsting á lögninni meðan steyp er og fylgjast með að hann sé óbreyttur meðan steyp er.

JÓHANNES RAFN KRISTJÁNSSON
Byggingartæknifræðingur
kt.060248 - 3119

HANNAD:	RK	DAGS.:	29.08.'02
TEIKNAD:	AH	KVARDI:	1:10,1:50
YFIRF.:	OB	VERK NR.:	5146-16
SKRÁ:	mavahraun12-03	TEIKN.NR.:	05

SAMP.: *Rafn Kristjánsson* RE

FRUMSTÆRD BLADS A2

MÁVAHRAUN 12
HAFNARFIRDI

Sölstofa
Sökkjar og gólfplata

FJARHITUN HF
VERKFRÆÐISTOFA

BORGARTÚNI 17 - 105 REYKJAVÍK NEIFANG: fjarhitun@fjarhitun.is
SÍMI 562 8955 - FAX 562 8950 VEF Síða: www.fjarhitun.is
KENNITALA: 700186-1649