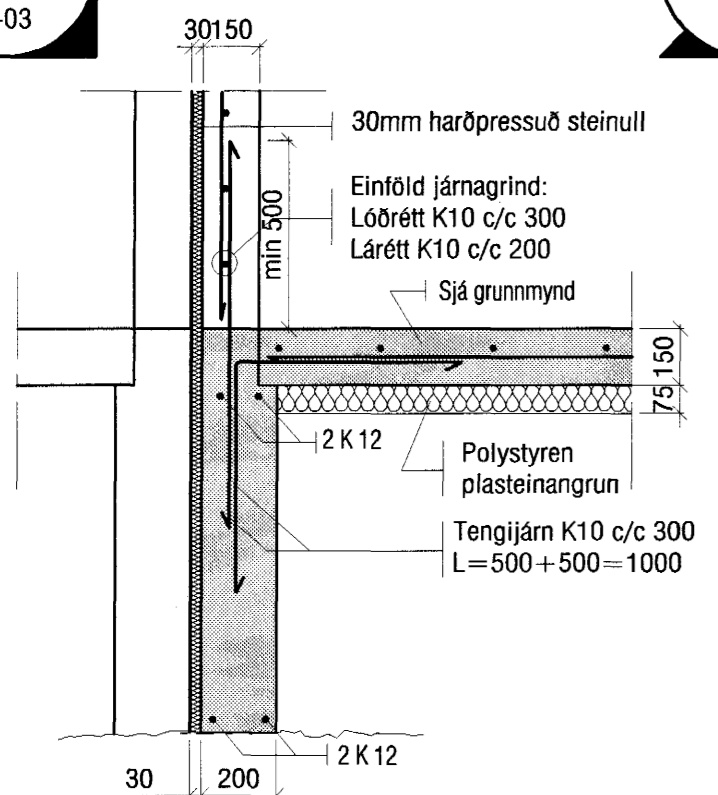
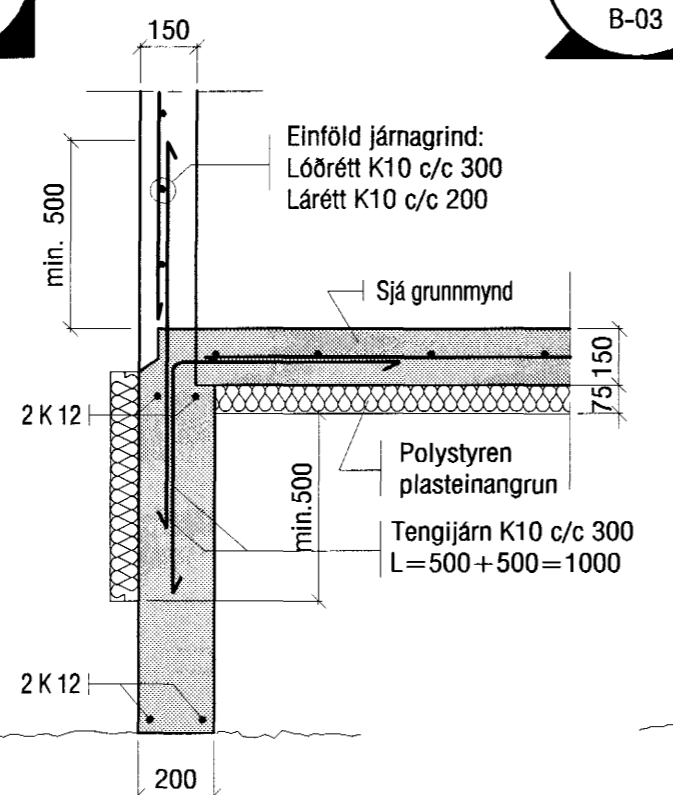


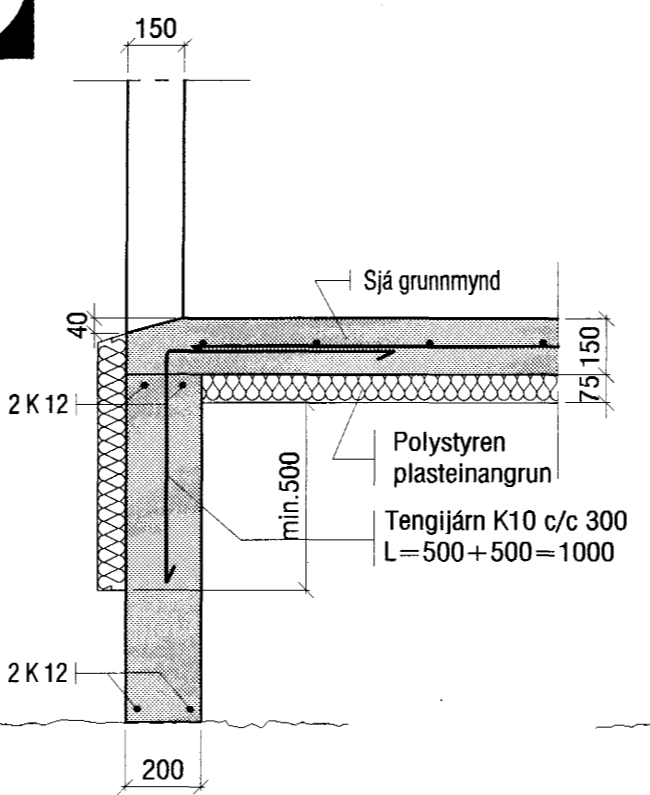
Mkv.1:20
A*
B-03



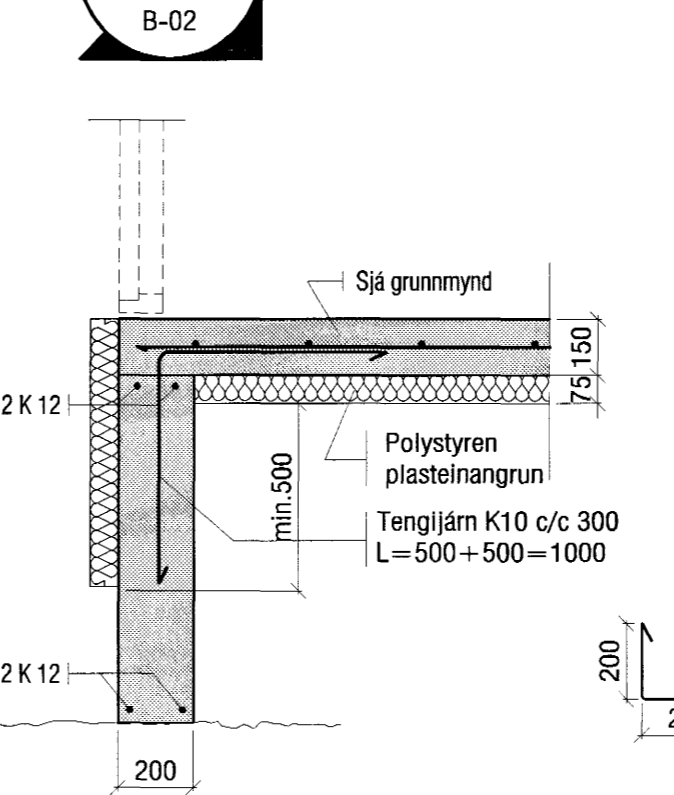
Mkv.1:20
A
B-03



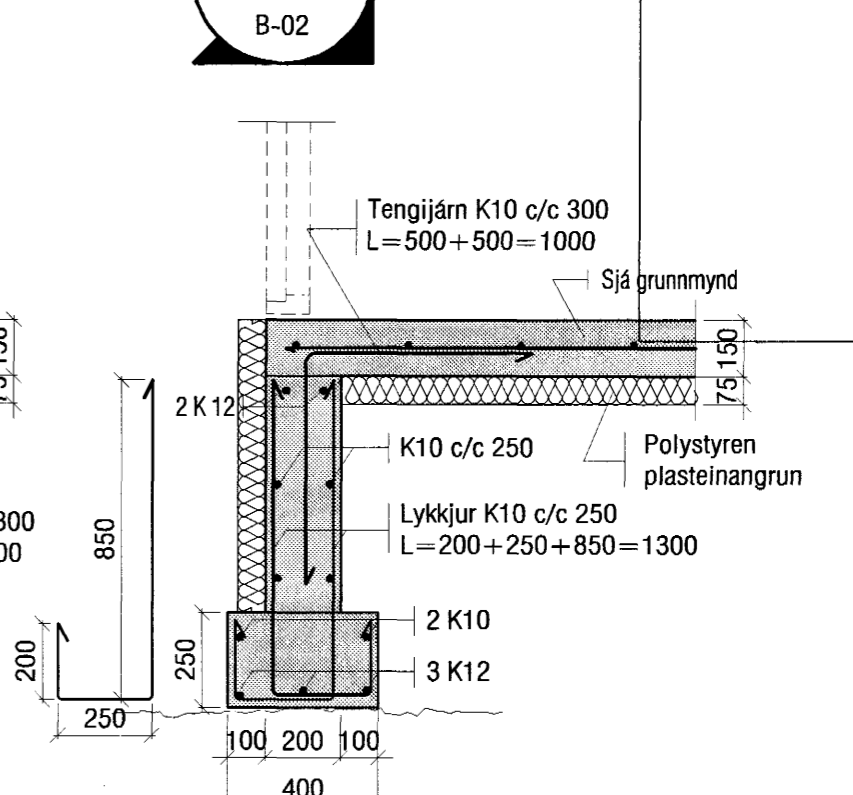
Mkv.1:20
B
B-03



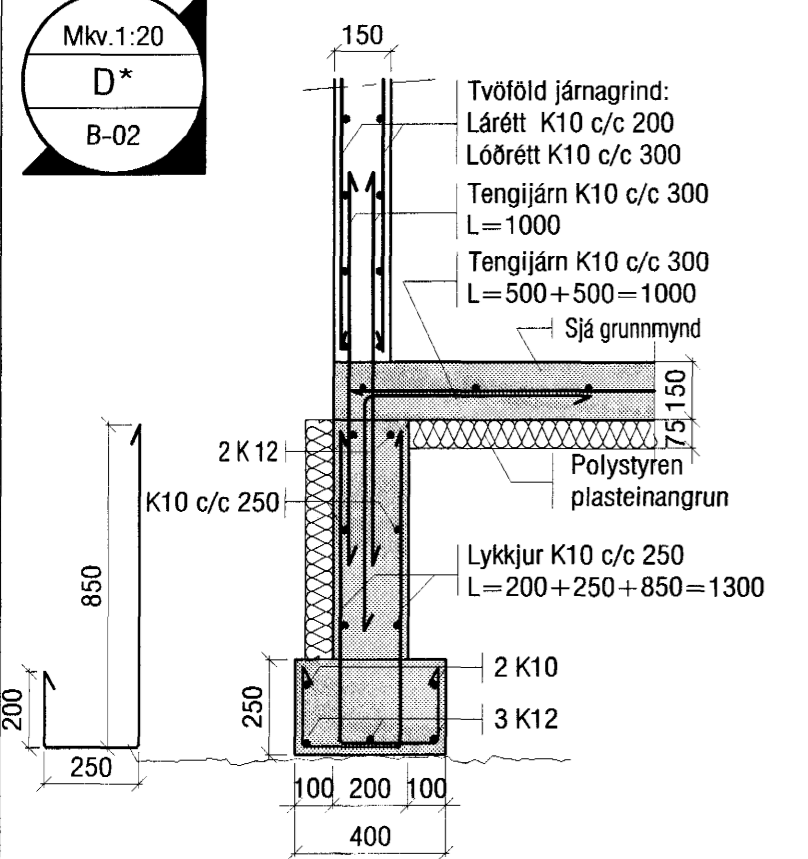
Mkv.1:20
C
B-02



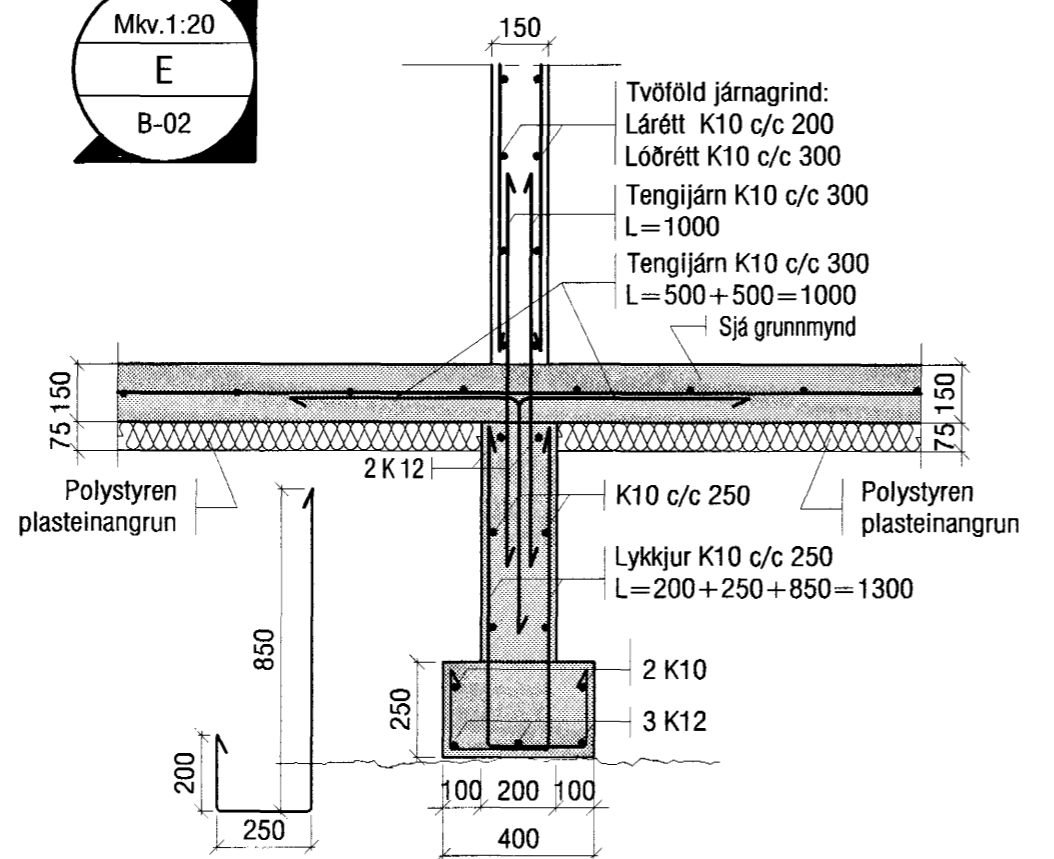
Mkv.1:20
D
B-02



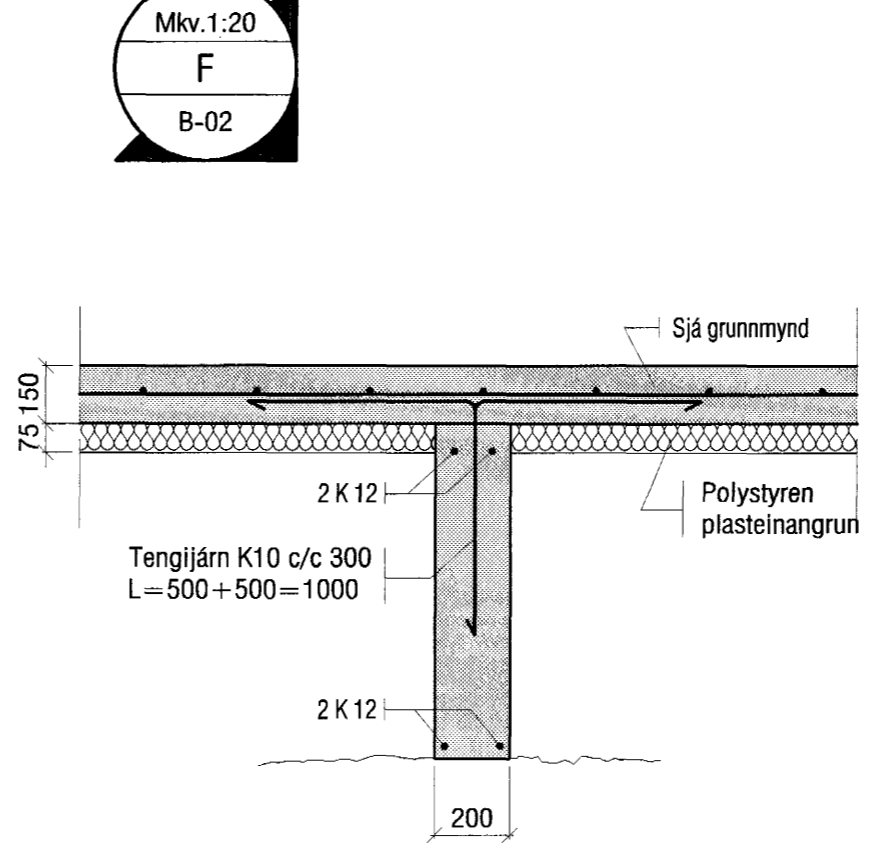
Mkv.1:20
D*
B-02



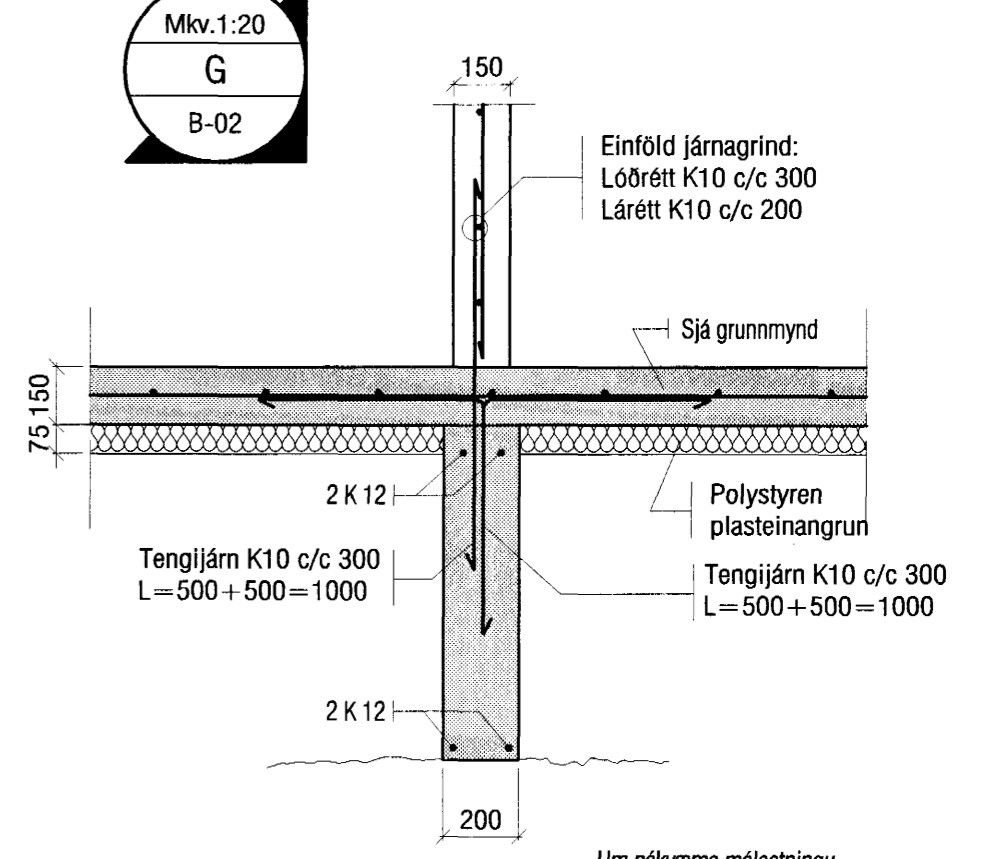
Mkv.1:20
E
B-02



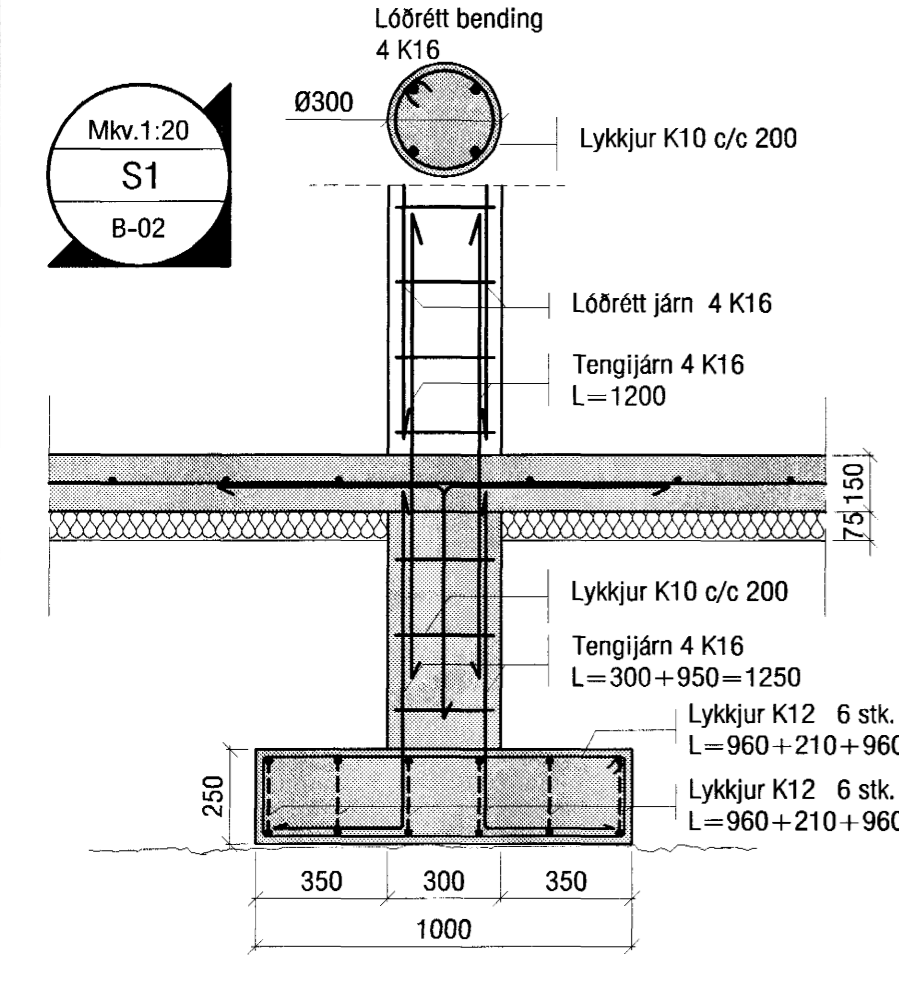
Mkv.1:20
F
B-02



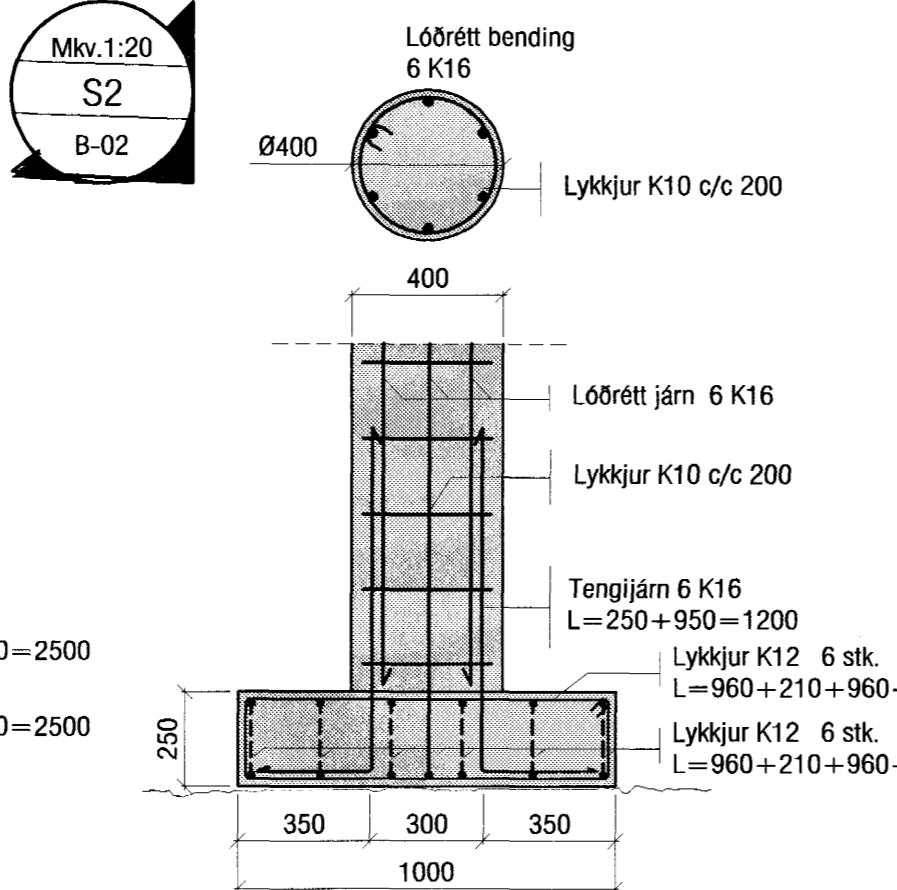
Mkv.1:20
G
B-02



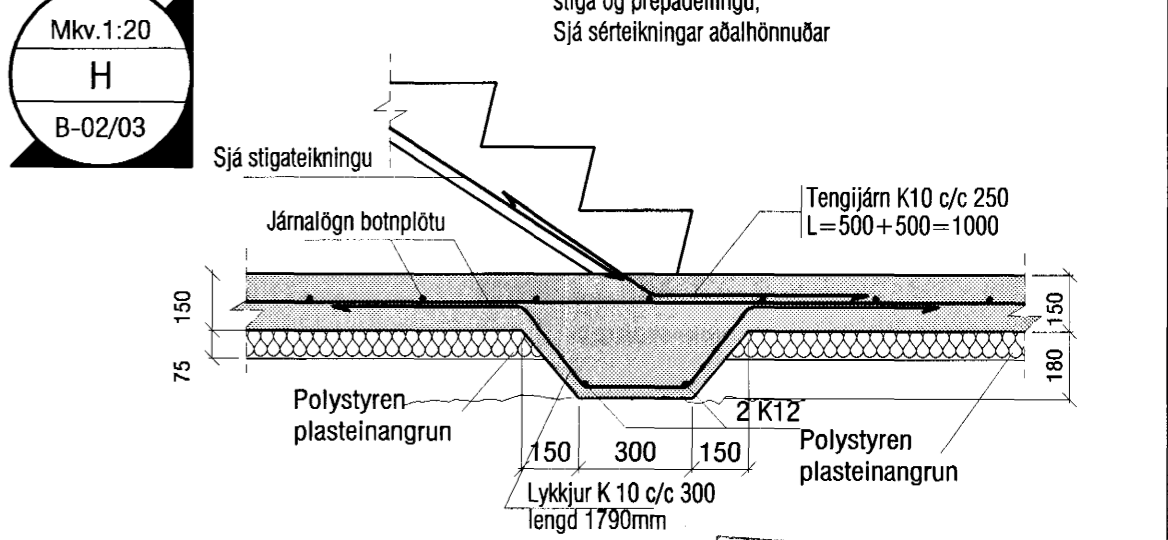
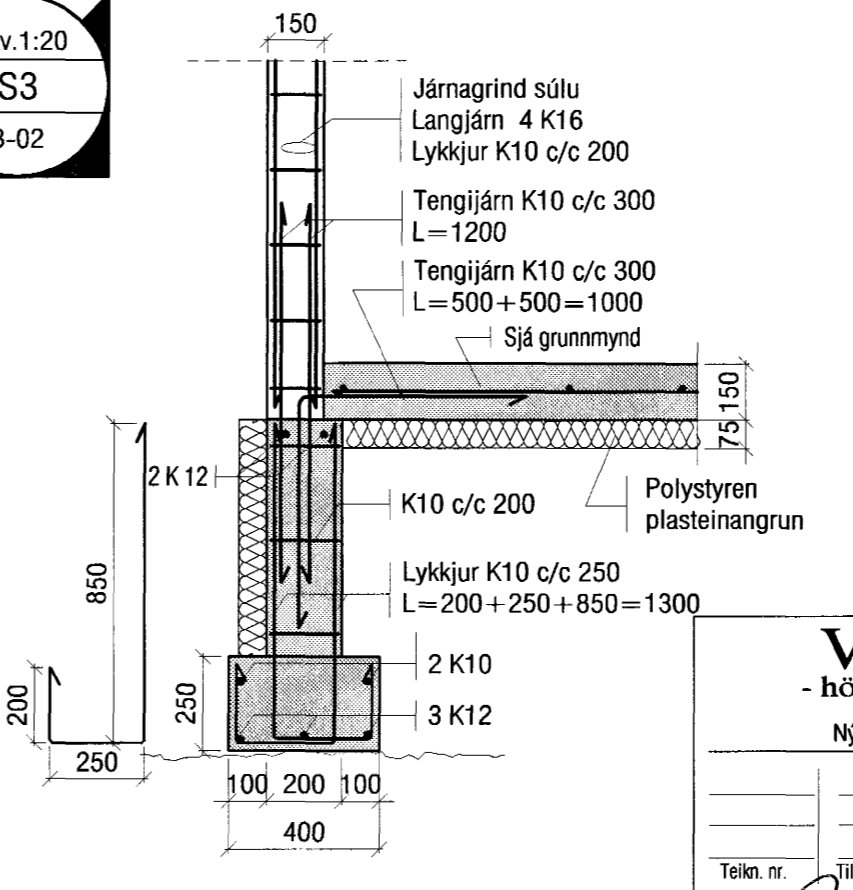
Mkv.1:20
S1
B-02



Mkv.1:20
S2
B-02



Mkv.1:20
S3
B-02



VEKTOR
- hönnun og ráðgjöf -
Nýbýlavegi 6, 200 Kópavogi.

Sigurður Hafsteinsson
byggingateknifræðingur
Kl. 030859-7749
sími: 554-6650 fax: 554-6669.

DALSHRAUN 8, HAFNARFIRÐI

UNDIRSTÖÐUR
SÉRMYNDIR

Teikn. nr. / Tíðisun & teikningu / Samþykkt / Dags.

Hannað / Teiknað / Verkt. / Mælikvarði / Teikn. nr.

05.06.'02 A-02-03-12 1:20 B-04

07 AUG. 2002