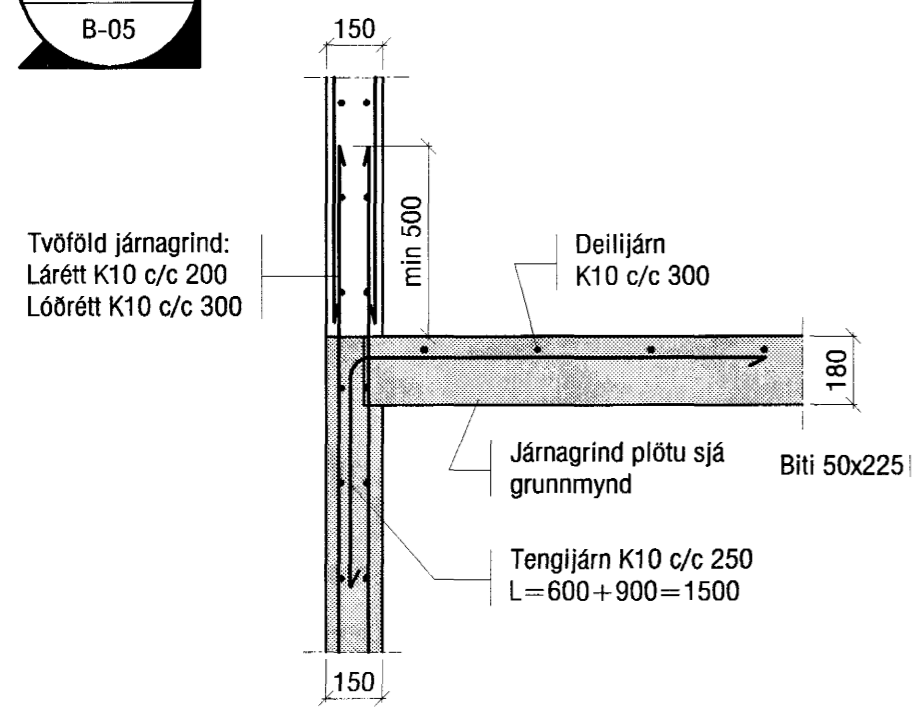
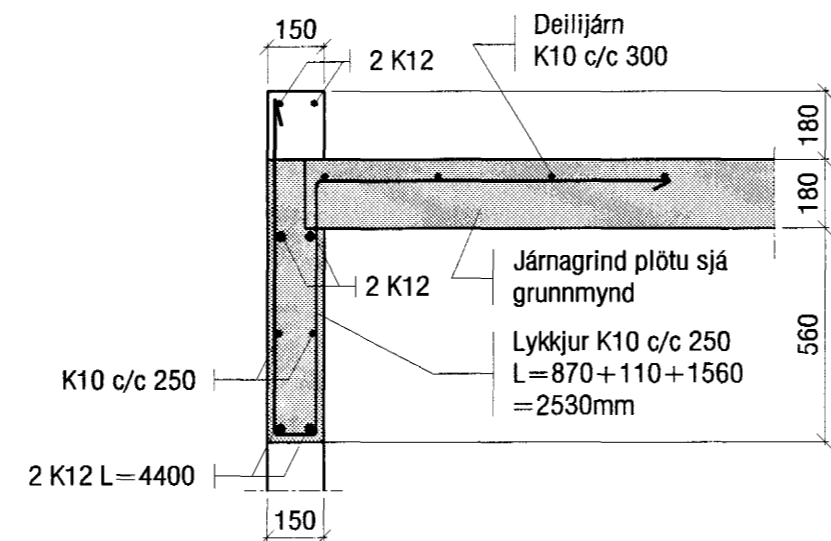


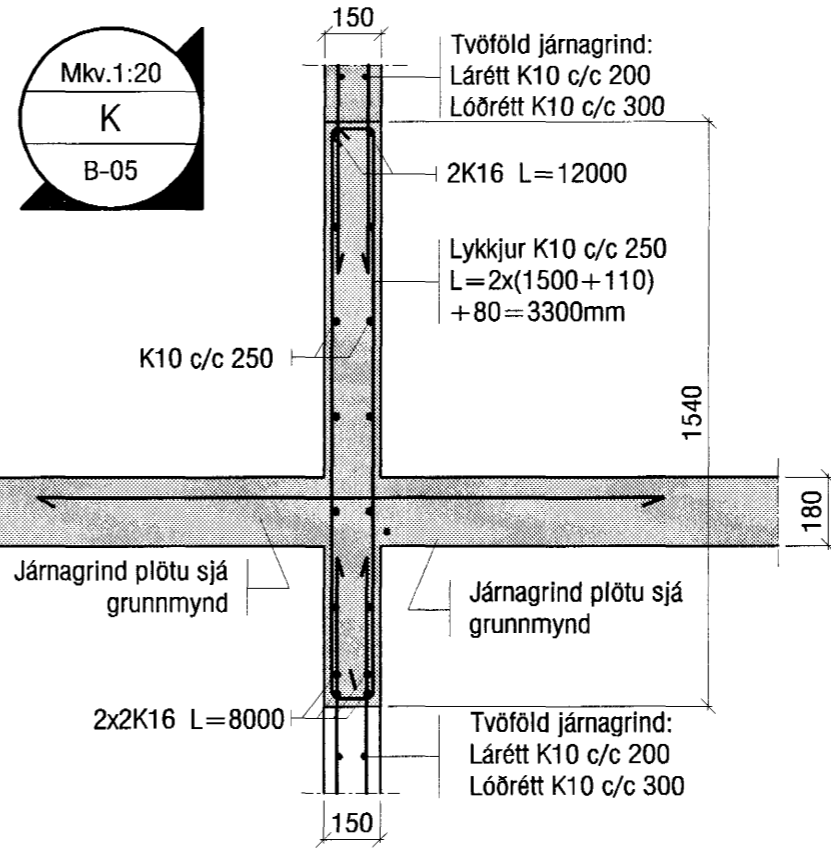
Mkv.1:20  
I  
B-05



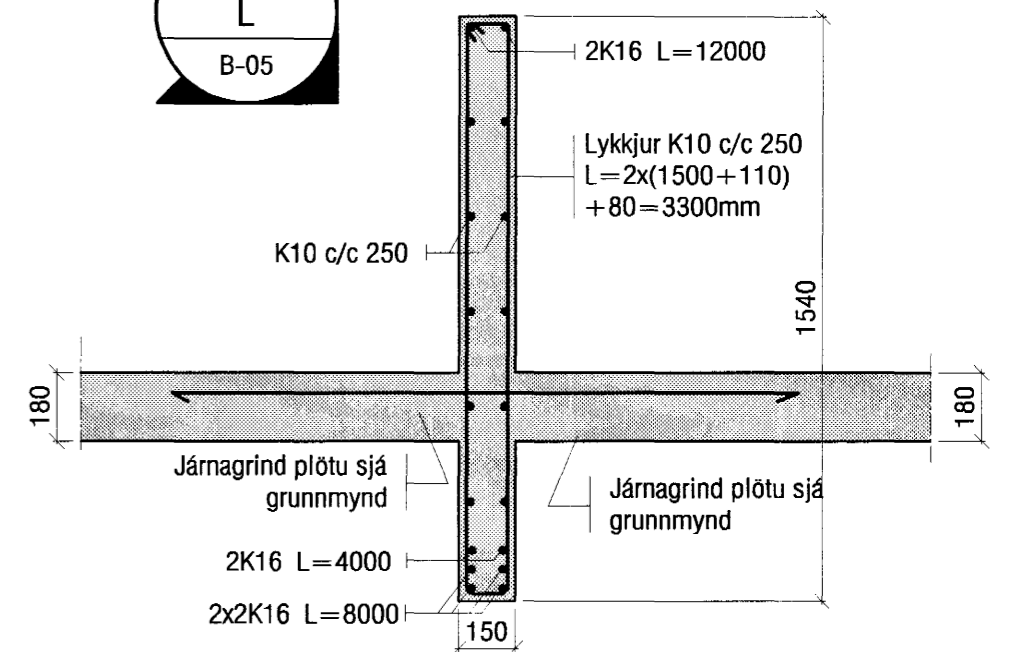
Mkv.1:20  
J  
B-05



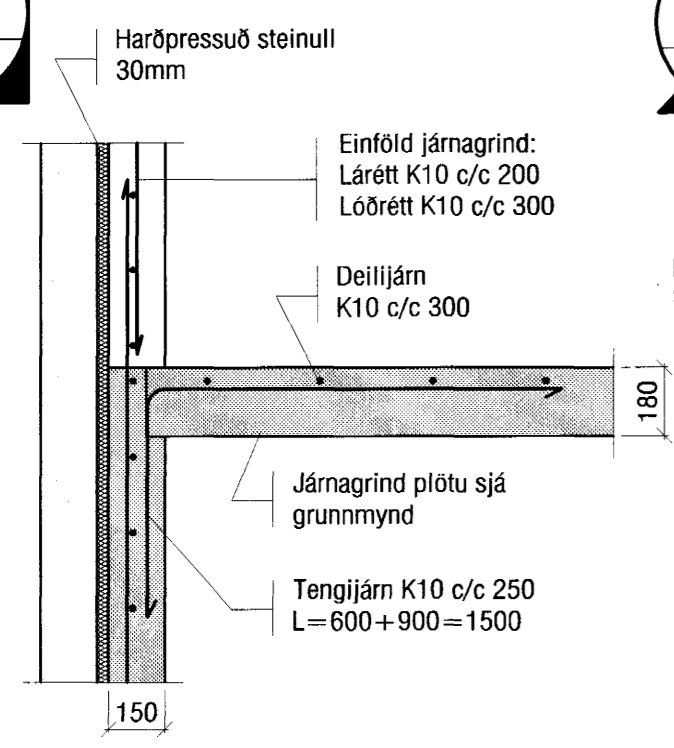
Mkv.1:20  
K  
B-05



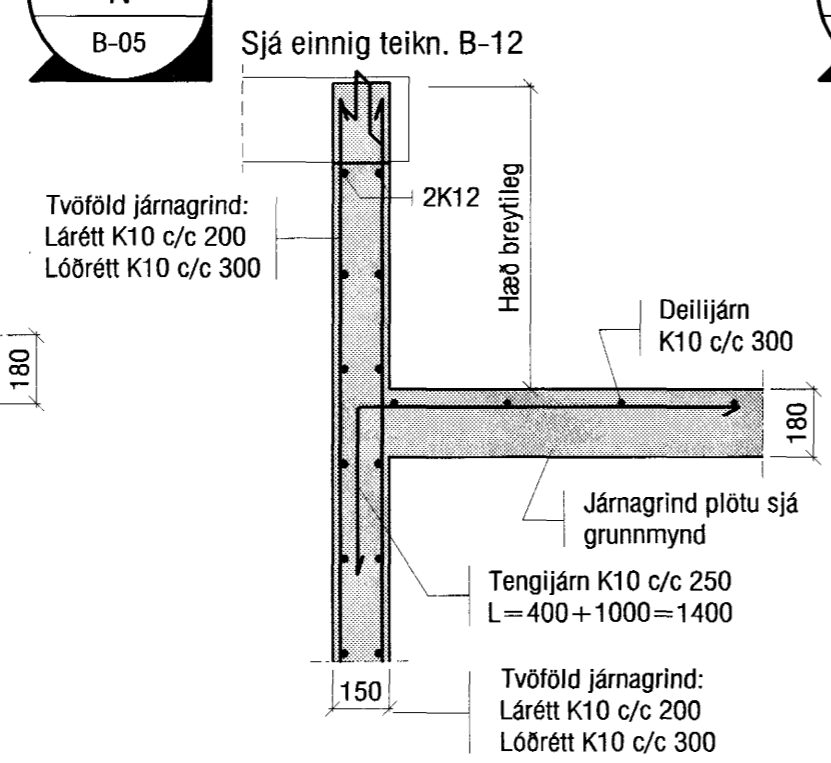
Mkv.1:20  
L  
B-05



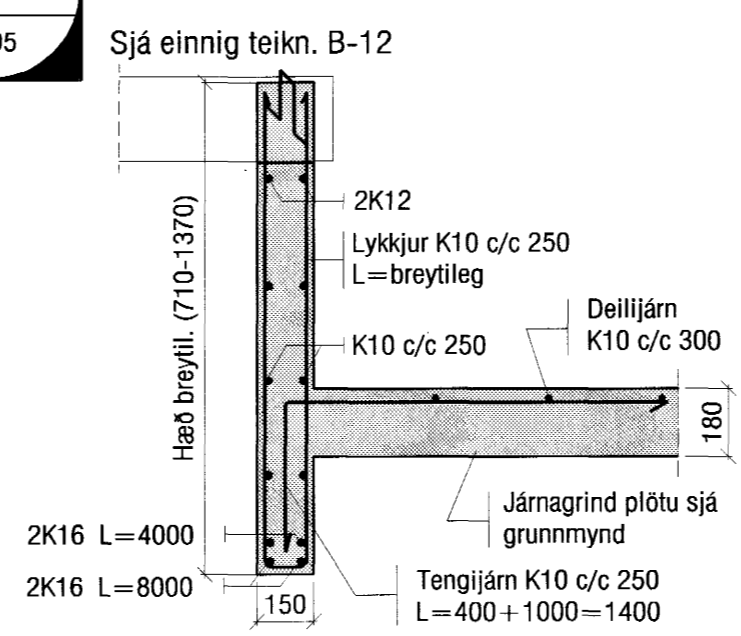
Mkv.1:20  
M  
B-05



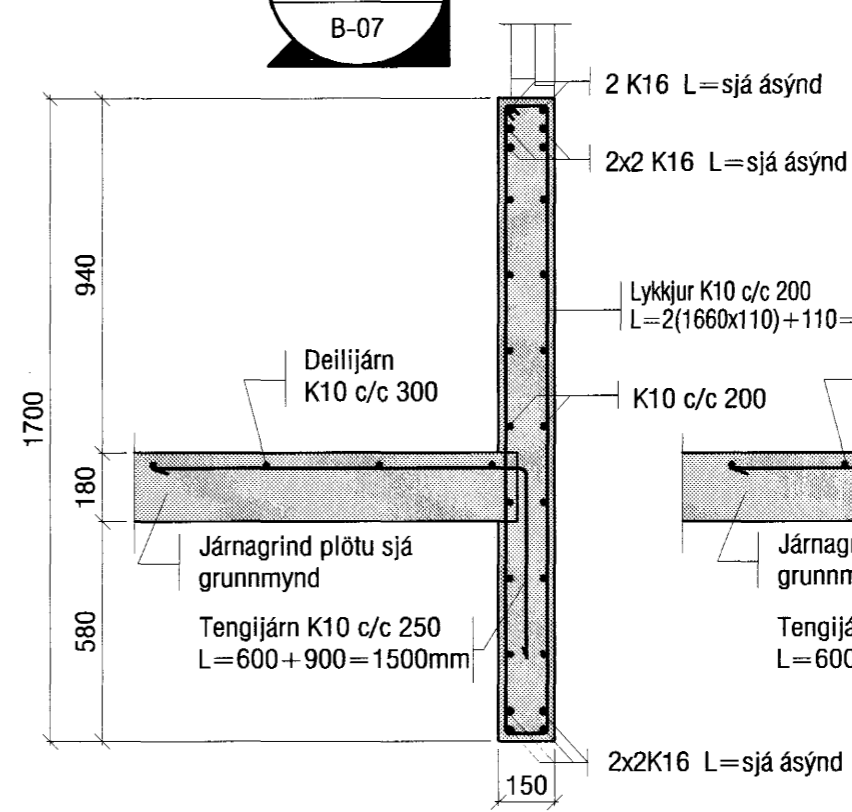
Mkv.1:20  
N  
B-05



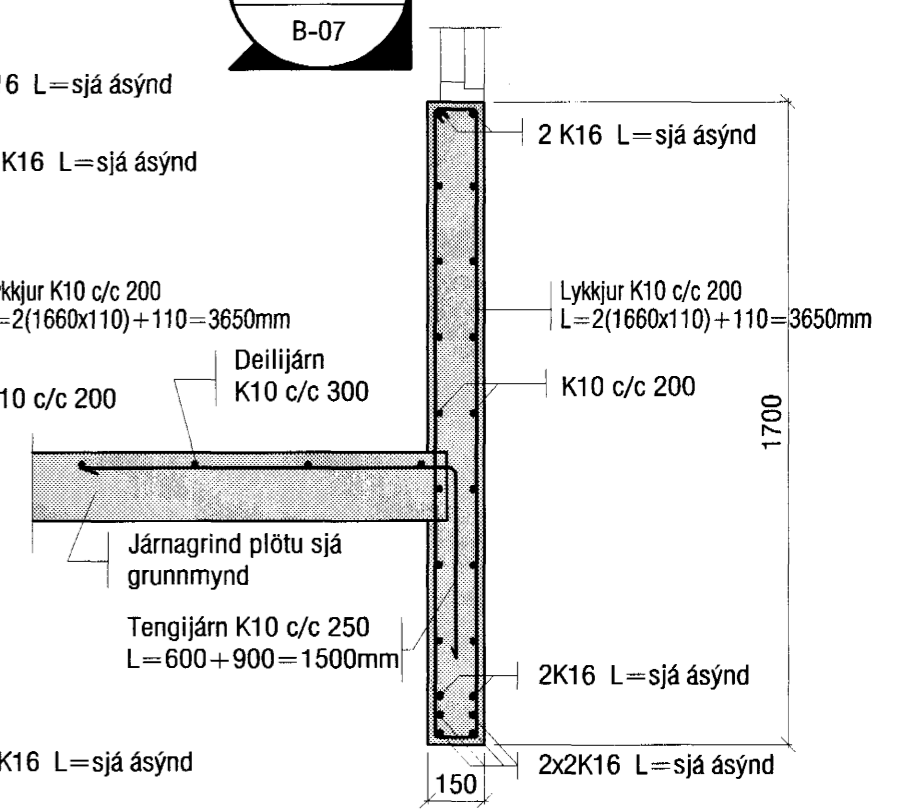
Mkv.1:20  
O  
B-05



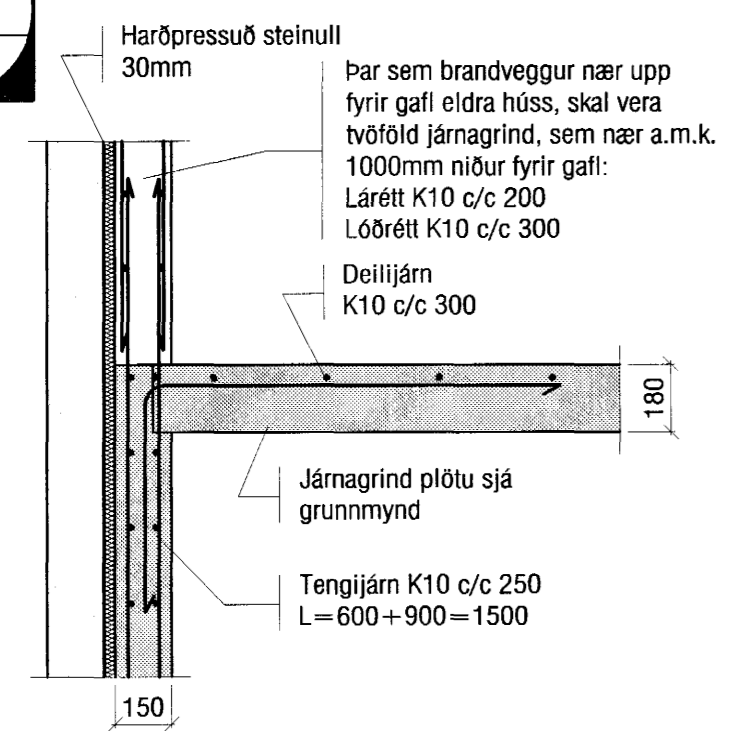
Mkv.1:20  
P  
B-07



Mkv.1:20  
Q  
B-07



Mkv.1:20  
M\*  
B-05



Byggingafræðingur  
Ragnheiður  
07 AUG, 2002  
VG

<b>VEKTOR</b> - hönnun og ráðgjöf - Nýbýlavegi 6, 200 Kópavogi.		Sigurður Hafsteinsson byggingafræðingur KÍ 030859-7749 sími: 554-6650 fax: 554-6669.	DALSHRAUN 8, HAFNARFIRÐI PLATA YFIR 1. HÆÐ SÉRMYNDIR OG DEILI
Teikn. nr. _____ Samþykkt _____	Tilvísun á teikningu _____ Br. _____ Dags. _____	Hannab. VB _____ Dagssetning 04.07.'02	Teiknað SM _____ Mælikvæði 1:20 Teikn. nr. B-06