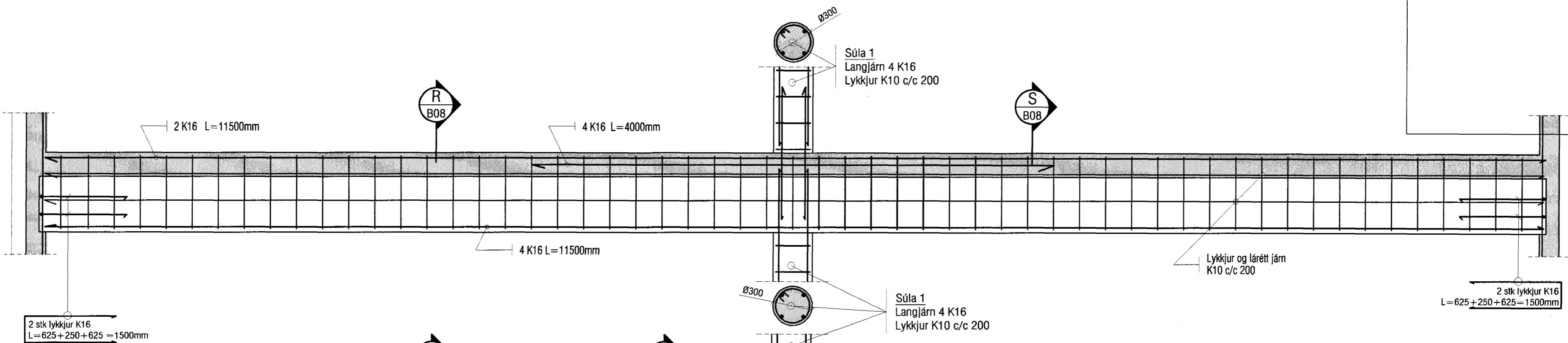
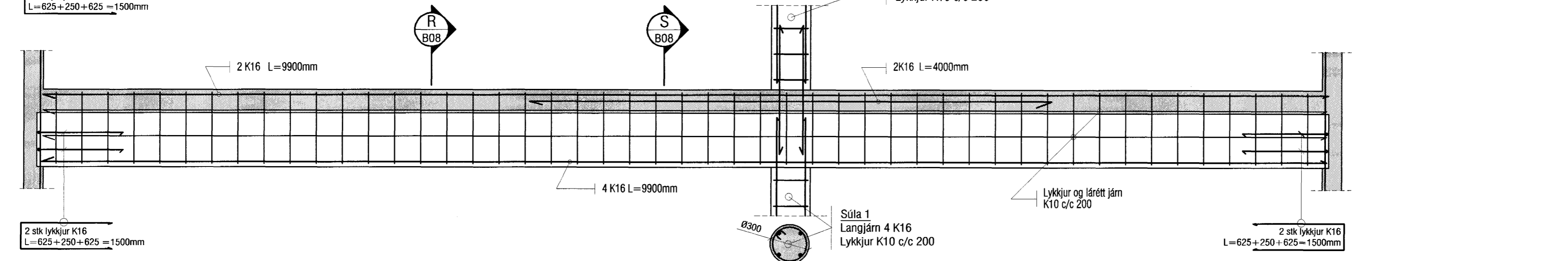


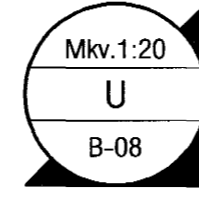
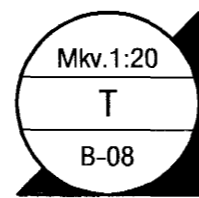
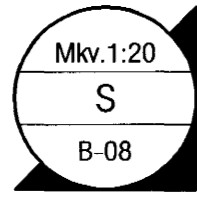
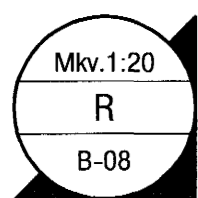
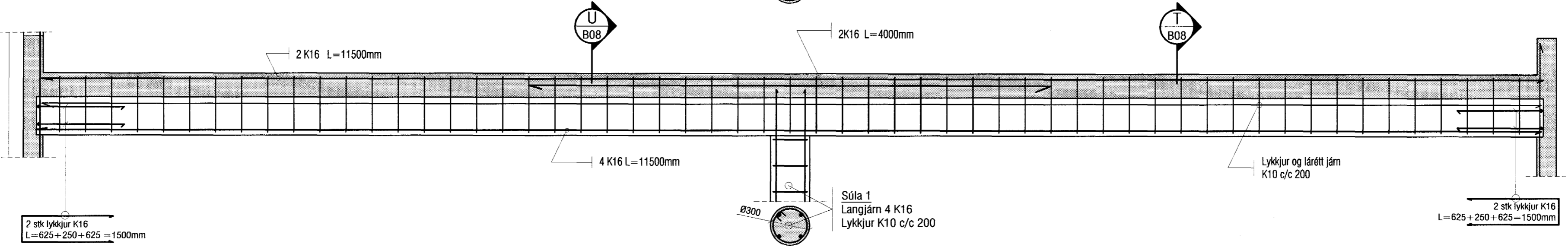
BITI 2  
Mkv. 1:25



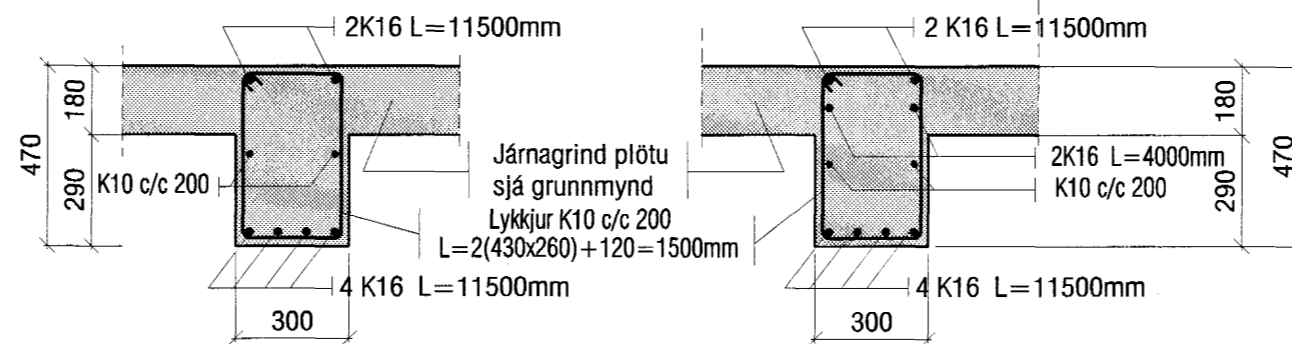
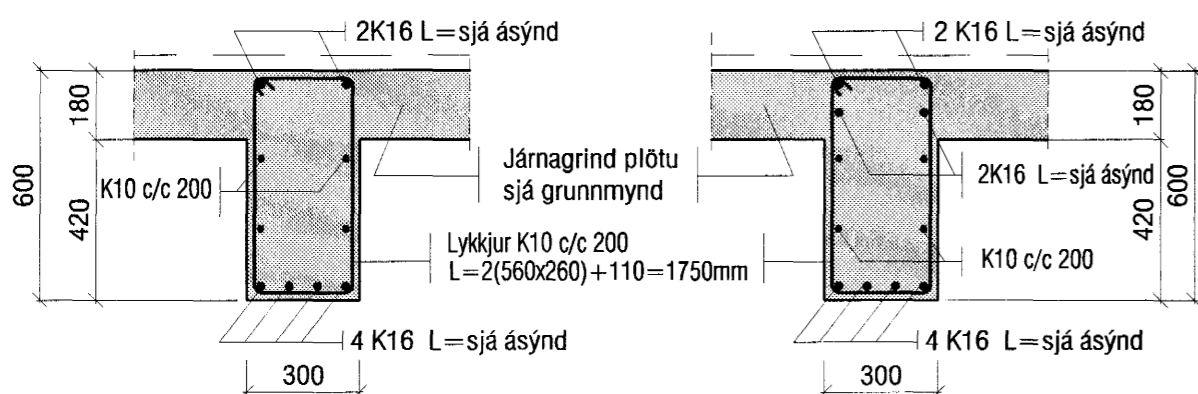
BITI 3  
Mkv. 1:25



BITI 4  
Mkv. 1:25



Buðingaráskilningur  
Ágripit þann  
07 AUG. 2002  
VG



<p><b>VEKTOR</b> - hönnun og ráðgjöf - Nýbýlavegi 6, 200 Kópavogi.</p>		<p>Sigurður Hafsteinsson byggingatæknifræðingur Kl. 030859-7749 sími: 554-6650 fax: 554-6669.</p>		<p>DALSHRAUN 8, HAFNARFIRÐI BITI 2, BITI 3 OG BITI 4 ÁSYND OG DEILI</p>	
<p>Telkn. nr. Tilvísun á teikningu</p>	<p>Samþykkt <i>[Signature]</i></p>	<p>Br. Dags.</p>	<p>Hannað VB</p>	<p>Telmað SM</p>	<p>Dagsetning Verk nr. Mælikvarði Telkn. nr. 04.07.02 A-02-03-12 1:25/1:20 B-08</p>