

SKÝRINGABLAÐ LAGNA

FRÁRENNISLAGNIR:

ÞVERMÁL OG GERÐ, ALLRA LAGNA, KEMUR FRAM Á TEIKNINGUM.

ALLAR FRÁRENNISLAGNIR Í GRUNNI SKULU VERA ÚR PVC-RÖRUM, NEMA ANNAD SÉ TEKID FRAM.

ALLAR FRÁRENNISLAGNIR OFAN BOTNPLÖTU SKULU VERA ÚR PP-RÖRUM, NEMA ANNAD SÉ TEKID FRAM.

TENGISTYKKI SKULU VERA SÖMU GERÐAR OG LAGNIRNAR SJÁLFRAR.

LENGDAR-HALLI LAGNA MÁ ALDREI VERA MEIRI EN 300 %

KÓTAR Á LÖGNUM ERU MIÐAÐIR VIÐ RÖR-BOTN.

MEÐ JARÐVATNSLÖGNUM SKAL SETJA HARPÆÐA MÖL, Þ.E. MÖL nr. 1. UM FRÁGANG AÐ ÖÐRU LEYTI ER VIÐAÐ TIL RB-BLADA, LEIÐBEININGAR Í ÍST - 65 OG ANNARA STAÐLA OG REGLUGERÐA SEM Í GILDI ERU.

ÞAKNIÐURFÖLL SKAL TENGJA VIÐ JARÐVATNSLÖGN a.m.k. 10 CM FYRIR NEÐAN ENDANLEGT JARÐVEGYSFIRBORD.

ÚTLOFTUNARVENTLAR SKULU VERA AF VIÐURKENNDRI GERÐ.

MESTA BIL Á MILLI UPPHENGJA FYRIR LÁRÉTTAR FRÁRENNISLAGNIR SKAL VERA 10 x ÞVERMÁL RÖRS

Á ALLA FALL-STAMMA KOMI FESTING VIÐ PLÖTUSKIL OG a.m.k. EIN ÞAR Á MILLI.

ALLAR FRÁRENNISLAGNIR SEM ERU OFAN VIÐ BOTNPLÖTU, SKAL EINANGRA MEÐ 50 mm ÞYKKRI STEINULL OG VEFJA ÞÆR SIÐAN MEÐ PLAST-DÚK.

ALLT EJNI OG ÖLL VINNA SKAL VERA Í SAMRÆMI VIÐ GILDANDI STAÐLA OG REGLUGERÐIR.

HITALAGNIR STÁLPIPUR

ALLAR PÍPUR SKULU VERA ÚR SVÖRTUM JÄRN-RÖRUM, SAMKVÆMT DS-540, DIN-2440, EÐA ÖÐRUM SAMBÆRILEGUM STÖÐLUN.

PÍPUR INNAHÚSS SKAL EINANGRA MEÐ 20mm ÞYKKUM GLERULLARHÓLKUM OG VEFJA SIÐAN MEÐ PLASTDÚK, EÐA ÖÐRU SAMBÆRILEGU.

HITALAGNIR SKAL ÞRÝSTIPRÓFA VIÐ ÞRÝSTING = 8 bar, Í 24 KLST.

Á HVERN OFN KOMI STILLITÉ, LOFTSKRÚFA OG OFNLOKI. UM STAÐSETNINGU OG GERÐ, SJÁ OFNATÖFLU.

$\Delta T = 40^{\circ}C$.

MESTA BIL Á MILLI UPPHENGJA ER 2,0 m UNDIR LOFTUM OG 1,0 m Á VEGGJUM.

OFNAR SKULU FRAMLEIDDIR Í SAMRÆMI VIÐ KRÖFUR Í ÍST-69.

ALLT EJNI OG VINNA SKAL VERA Í SAMRÆMI VIÐ GILDANDI REGLUGERÐIR OG STAÐLA.

HITALAGNIR RÖR Í RÖR

Þar sem ofnagnir eru rör í rör, skal innri pípan vera úr plasti með súrefniskápu, t.d. Wirsbo-eval-PEX, eða sambærilegu efni.

Ídráttarrörið skal vera úr HD-polyeten frá WIRSBO eða öðru sambærilegu efni.

Þar sem tengistykki eru hluti af rör í rör kerfi skulu tengistykki vera úr afzinkunarfríu efni, t.d. ametal frá TA sem sérstaklega er framleitt fyrir rör í rör kerfi.

Staðsetja skal alla stúta að ofnum með góðri nákvæmni. Stútarnir skulu festast tryggilega og ná mátulega langt frá endanlegum vegg. Þetta skal með stútum þannig að þétting verði vatnsheld. Yfir öll gót skal setja þar til gerðar rósettur.

Á deiliröri í rör í rör kerfi skal merkja slönguenda þannig að sjá megi hverju slangan tengist.

Þar sem pípur eru innsteyptar í plötur skal staðsetja þær ofaná neðri járnagrind á miðju plötuþafi en neðaná efri járnagrind við ásetur. Þar sem pípur eru innsteyptar í botnplötu skal staðsetja þær ofaná járnagrind. Festa skal pípur í járnagrind með þartilgerðum festingum með mest 1,5 m millibili.

Beygjuradius skal ekki vera meiri en 8 · ytra þvermál pípu. Nota skal tilbúin beygjustykki þegar leggja þarf pípur upp úr plötu eða útúr vegg.

Allt efni og vinna skal vera í samræmi við gildandi reglugerðir og staðla.

Ofnar skulu framleiddir í samræmi við kröfur ÍST 69.

Á hvern ofn komi stillité, loftsknúfa og ofnloki, um staðsetningu og gerð sjá ofnatöflu.

$td =$ tvöföld tengidós.

Þrýstiprófa skal kerfið á eftirfarandi hátt: Tappa skal af kerfinu og þrýsting skal stilla á 1,5 · vinnuþrýsting. Þrýstingur þessi skal haldast í a.m.k. 30 mínútur. Þessu næst skal tappað af kerfinu þar til þrýstingur hefur fallið í það að vera 0,5 · vinnuþrýstingur. Ef þrýstingurinn stígur nú aftur, þá er kerfið þétt og skal þrýstingurinn haldast í a.m.k. 90 mínútur.

NEYSLUVATNSLAGNIR ÁL/PEX

ALLAR PÍPUR SKULU VERA ÁL/PEX RÖR (t.d. Unipipe eða Rehau). EJNIÐ SKAL VERA VOTTAD.

TENGISTYKKI SKULU VERA ÚR AFZINKUNARFRÍU EJNI, FRAMLEITT SÉRSTAKLEGA FYRIR VIÐKOMANDI RÖR.

PÍPUR INNAHÚSS SKAL EINANGRA MEÐ 20 mm ÞYKKUM GLERULLARHÓLKUM OG VEFJA MEÐ PLAST-DÚK, EÐA Á ANNAN SAMBÆRILEGAN HÁTT. LAGNIR FYRIR KALT NEYSLUVATN SKAL VEFJA MEÐ SÍÐAL-PAPPA EÐA VERJA ÞÆR Á ANNAN SAMBÆRILEGAN HÁTT.

LAGNIR SKAL ÞRÝSTIPRÓFA VIÐ ÞRÝSTING 1,5 x VINNUÞRÝSTINGUR, LÁMARK 15 bar, AÐ ÖÐRU LEITI SJÁ LEIÐBEININGAR FRAMLEIÐANDA.

MESTA BIL MILLI UPPHENGJA ER 1,2 m UNDIR LOFTUM, OG 1,2 m Á VEGGJUM, AÐ ÖÐRU LEITI SJÁ LEIÐBEININGAR FRAMLEIÐANDA.

ALLT EJNI OG VINNA SKAL VERA Í SAMRÆMI VIÐ GILDANDI STAÐLA OG REGLUGERÐIR.

NEYSLUVATNSLAGNIR RÖR Í RÖR

Þar sem neysluvatnslagnir eru rör í rör, skal innri pípan vera úr plasti með súrefniskápu, t.d. Wirsbo-PEX, eða sambærilegu efni.

Ídráttarrörið skal vera úr HD-polyeten frá WIRSBO eða öðru sambærilegu efni.

Þar sem tengistykki eru hluti af rör í rör kerfi skulu tengistykki vera úr afzinkunarfríu efni, t.d. ametal frá TA sem sérstaklega er framleitt fyrir rör í rör kerfi.

Staðsetja skal alla stúta að tækjum með góðri nákvæmni. Stútarnir skulu festast tryggilega og ná mátulega langt frá endanlegum vegg. Þetta skal með stútum þannig að þétting verði vatnsheld. Yfir öll gót skal setja þar til gerðar rósettur.

Á deiliröri í rör í rör kerfi skal merkja slönguenda þannig að sjá megi hverju slangan tengist.

Þar sem pípur eru innsteyptar í plötur skal staðsetja þær ofaná neðri járnagrind á miðju plötuþafi en neðaná efri járnagrind við ásetur. Þar sem pípur eru innsteyptar í botnplötu skal staðsetja þær ofaná járnagrind. Festa skal pípur í járnagrind með þartilgerðum festingum með mest 1,5 m millibili.

Beygjuradius skal ekki vera meiri en 8 · ytra þvermál pípu. Nota skal tilbúin beygjustykki þegar leggja þarf pípur upp úr plötu eða útúr vegg.

Allt efni og vinna skal vera í samræmi við gildandi reglugerðir og staðla.

$td =$ tvöföld tengidós.

Þrýstiprófa skal kerfið á eftirfarandi hátt: Tappa skal af kerfinu og þrýsting skal stilla á 1,5 · vinnuþrýsting. Þrýstingur þessi skal haldast í a.m.k. 30 mínútur. Þessu næst skal tappað af kerfinu þar til þrýstingur hefur fallið í það að vera 0,5 · vinnuþrýstingur. Ef þrýstingurinn stígur nú aftur, þá er kerfið þétt og skal þrýstingurinn haldast í a.m.k. 90 mínútur.

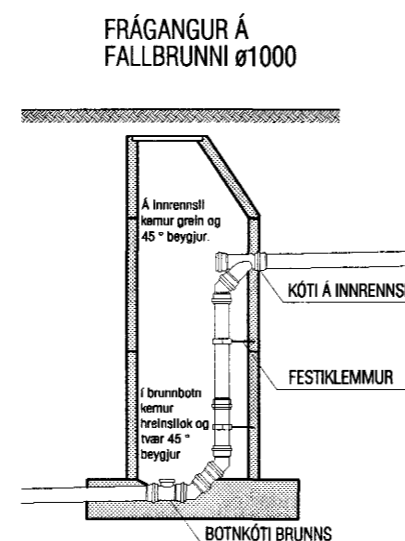
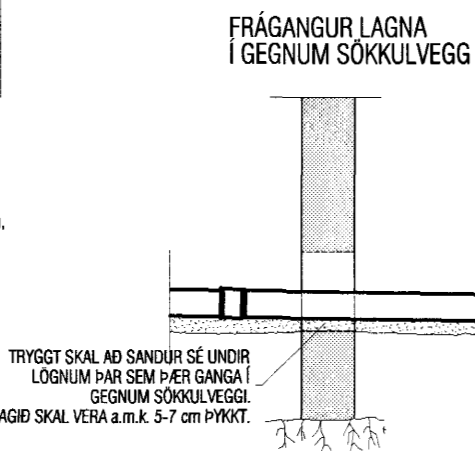
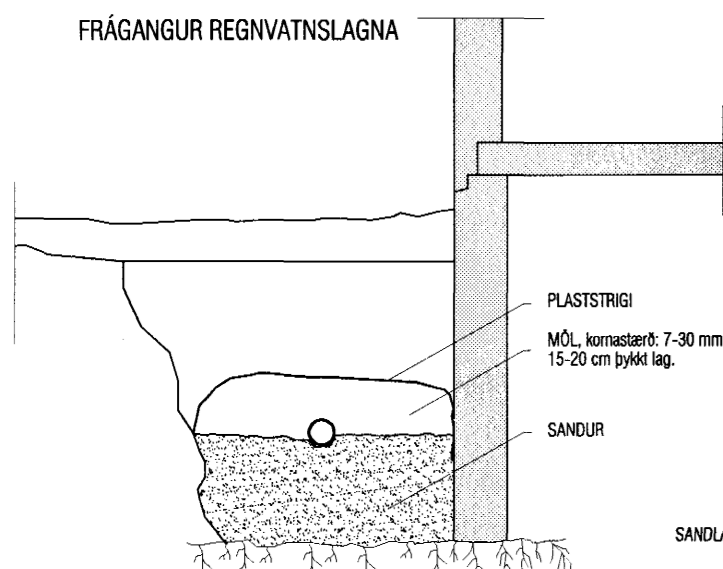
TÁKN OG SKAMMSTAFANIR:

EV	: ELDHÚSVASKUR
HL	: HANDLAUG
ÞV	: ÞVOTTAVÉL
BK	: BADKAR
RV	: RÆSTIVASKUR
SV	: SKOLVASKUR
SB	: STEYPIBÁÐ
VS	: VATNSSALERNI
BRS	: BRUNASLANGA
SK	: SLÖNGUKRANI
ÚK	: ÚTIKRANI
GN	: GÓLFNIÐURFALL
GNG	: GÓLFNIÐURFALL m/ gegnumstreymi
ÞN	: ÞAKNIÐURFALL
NF	: NIÐURFALL
BR	: BRUNNUR
DBR	: DÆLUBRUNNUR
HBR	: HREINSIBRUNNUR
SN	: SVALANIDURFALL
SL	: ÚTLOFTUNARVENTILL, (sogventill)
PVC	: FRÁRENNISLISRÖR ÚR POLYVINYLKLÓRÍÐ
PP	: FRÁRENNISLISRÖR ÚR POLYPRORYLEN
PEH	: PLASTRÖR ÚR POLYETHYLEN
ST	: FRÁRENNISLISRÖR ÚR STEINSTEYPU
2%	: HALLI Á LÖGN ER 2 cm/ lengdarmeter
Ø100	: ÞVERMÁL RÖRS ER 100 mm
PN	: PÍPA FER NIÐUR
PU	: PÍPA FER UPP
ÍG	: PÍPA ER Í GÓLFRAUF
ÍE	: PÍPA LIGGUR Í EINANGRUN
ÍV	: PÍPA LIGGUR Í VEGG
ÁV	: PÍPA LIGGUR UTAN Á VEGG
ÍS	: PÍPA LIGGUR Í SÖKKLI INNRETTINGAR
YD	: PÍPA LIGGUR YFIR DYRUM
UPL	: PÍPA LIGGUR UPP UNDIR LOFTPLÖTU

Hæð upp í tæki:

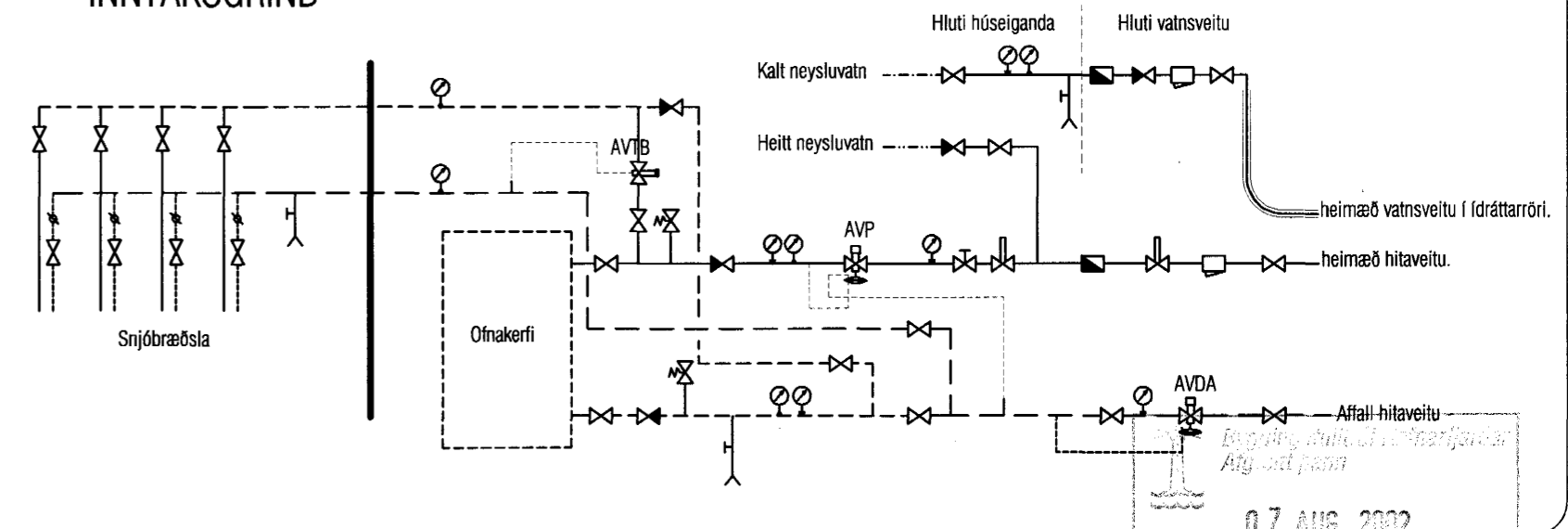
BK	: 700 mm	HL	: 600 mm
SB	: 1100 mm	ÞV	: 700 mm
VS	: 200 mm	SV	: 1100 mm
EV	: 600 mm		

TÁKN	
■	Vatnsmælir
□	Hemill
□	slá
□	Stíllöki
□	Renni/Ólulöki
□	Einstreymilöki
□	Öryggislöki
□	Opnar við 2,5 bar
□	Segulöki
□	Mismunaprýstingsl.
□	T.d. Danfoss AVP
□	Bakþrýstilöki
□	T.d. Danfoss AVDA
□	Hitast.löki í neysluv.
□	T.d. Danfoss AVTQ
□	Hitast.löki í neysluv.
□	40-60, DN 20
□	Loftskíja
□	T.d. Flamcovent
□	Sjálv. rennissihemill
□	Sjálvirk aflöftun
□	T.d. Flexvent
□	Tæmilöki
□	Slöngulöki
□	Þrýstingsmælir
□	0-6 bar/0-2,5 bar
□	Hitamælir
□	0-100° C/ 0-50° C



- Framrás hitalagna
- - - - Bakrás hitalagna
- Heitt neysluvatn
- Kalt neysluvatn
- Frárennislaginir
- - - - Jarðvatnslagnir (ópökkuð)
- - - - Regnvatnslagnir (ópökkuð)
- - - - Regn- og jarðvatnslagnir (hálfpökkuð)

INNÞAKSGRIND



VEKTOR
-hönnun og ráðgjöf-
Nýbýlavegi 6, 200 Kópavogi.

Sigurður Hafsteinsson
byggingatæknifræðingur
Kt. 030850-7749
sími: 554-6650 fax: 554-6669.

07. AUG. 2002

DALSHRAUN 8, HAFNARFIRÐI.

LAGNIR: SKÝRINGAR

Hannað	SH	Telknað	SM
Dagsetning	04.07.'02	Verk nr.	A-02-03-12
Merkivardi		Telkn. nr.	L-01