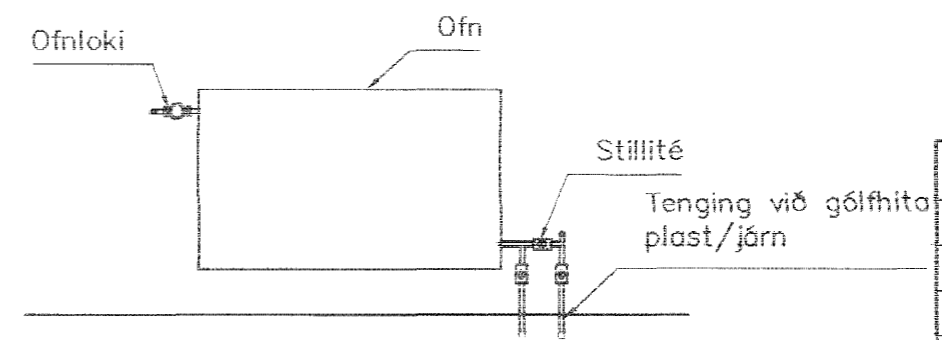


GRUNNMYND 1:50

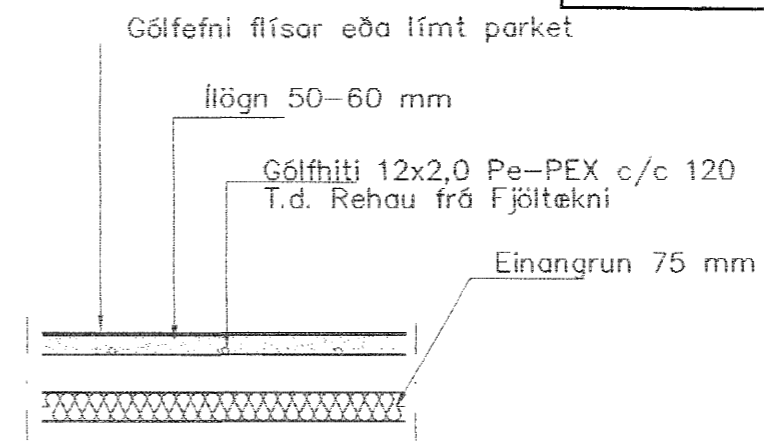
GÓLFHITALAGNIR
12x2,0 Pe-PEX c/c120
SJÁ SNID BL. NR. 2-02

OFN NR.	STABUR BLIKAÁS 22	HITAÞÖRF KCAL/H	RESTA LENGÐ	RESTA HÆÐ
101	BÍLGEYMSLA	2,620	2500	600
102	ANDD	490	600	600
103	VS	300	500	600
104	STOFA/BORÐST	1,320	2700	400
105	STOFA/BORÐST	740	1400	400
106	STOFA/BORÐST	740	1400	400
107	ELDHÚS	1,250	1400	600
108	GEYMSLA	570	1400	600
109	ÞVOTTUR	690	700	600
201	HJÓN	1,660	1400	600
202	HERB	1,590	1400	600
203	HANDKLOFN			
204	HERB	1,260	1400	600
205	HERB	1,260	1400	600
SAMTALS		15,190		



Tenging gólfhita

Byggingarfulltrúi ríðandi
Algreitt þann
08 JULI 2002
VG



GÓLFHITALAGNIR SNID 1:20

01	06.06.02	BÆTT VIÐ GÓLFHITA.SV+ÞV FÆRD G.H.	
Br.	Dags.	Eðli breytinga	Sign.

BLIKAÁS 22
HAFNARFIRÐI

HITA-VATNS OG FRÁRENNISLAGNIR
I HÆÐAR

MKV. 1:50

DAGS. APRIL 2000

VERK NR. 9980

TEIKN. NR. 2-02

MANNAÐ SIG. ÞORLEIFSS. KT. 241148-3009

TEIKNAD G.H.

YFIRVAÐ

TEIKNIÞJÓNUSTA SIGURDAR ÞORLEIFSSONAR ehf
STRANDGÖTU 11 220 HAFNARFIRÐI
SÍMI 555-4255 FAX 565-2875
E-mail taeknihjonusta@islandia.is



Handwritten signature and date: 22/11/02