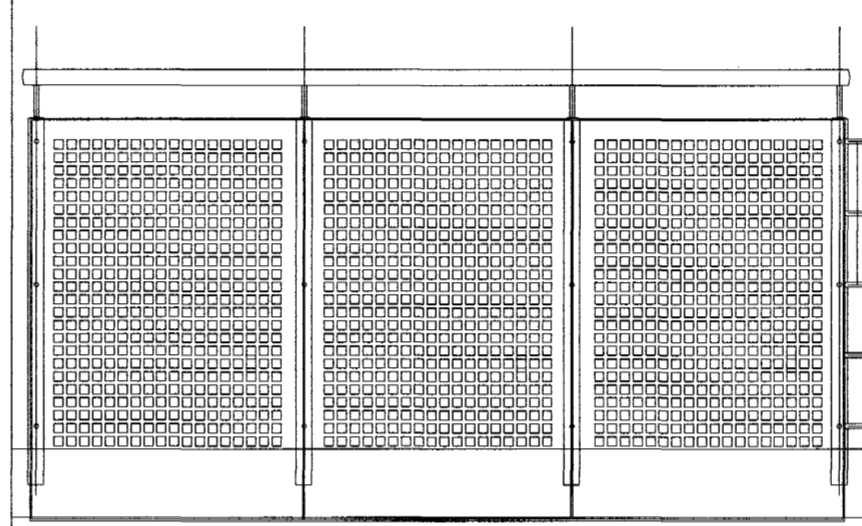
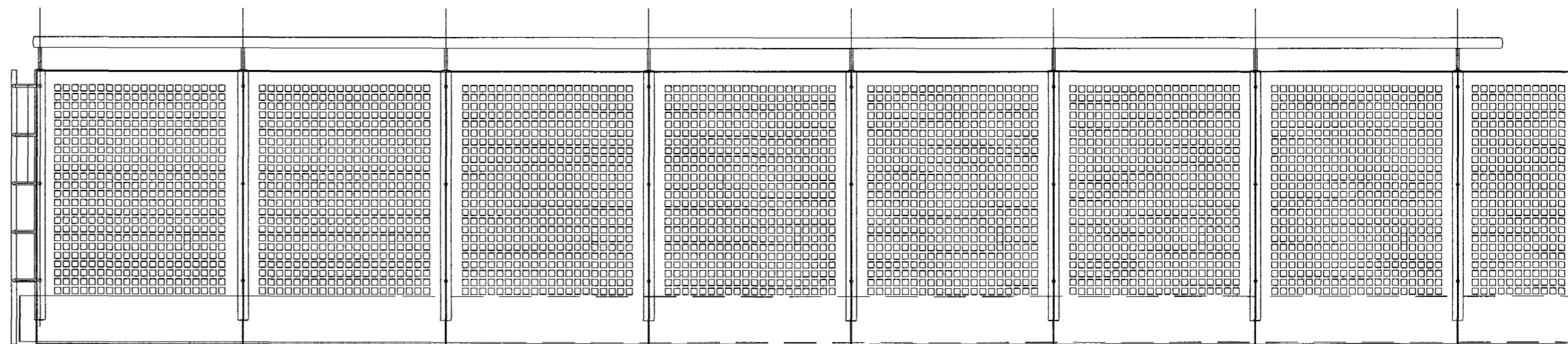


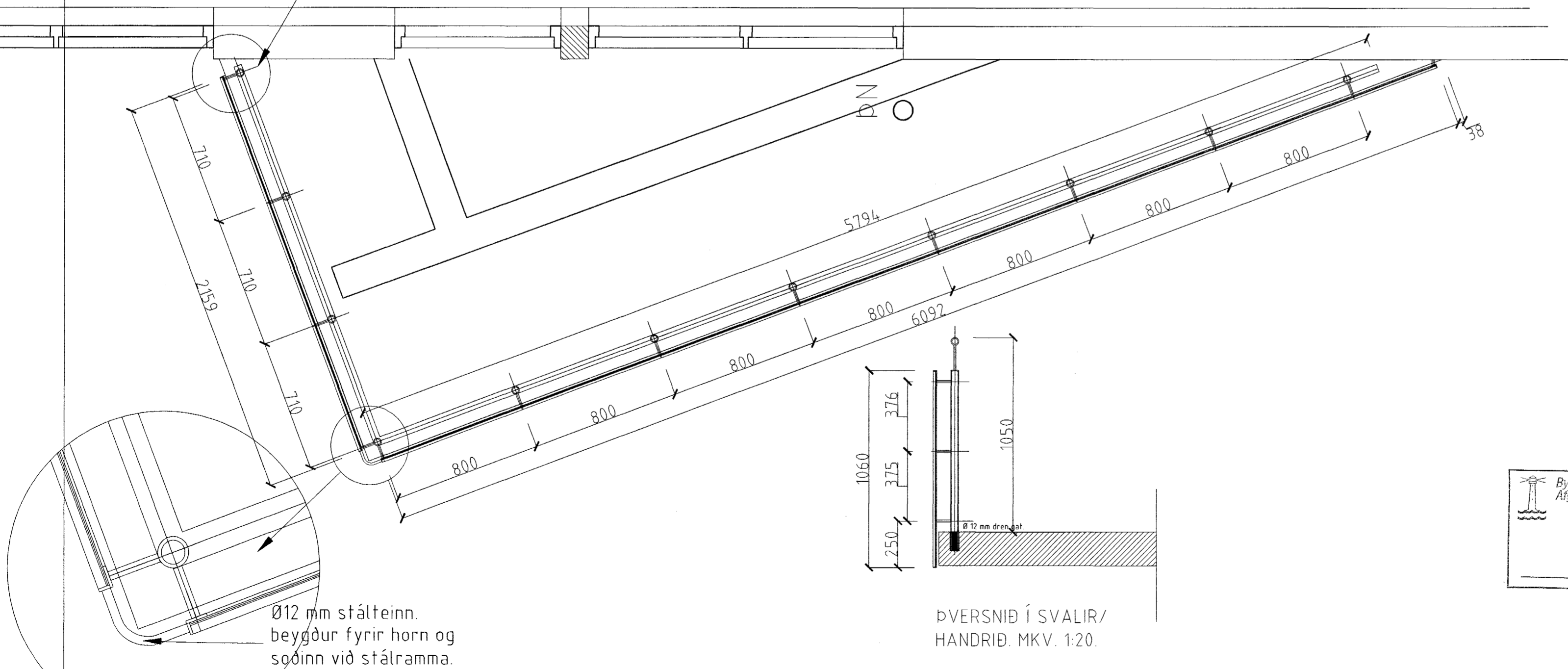
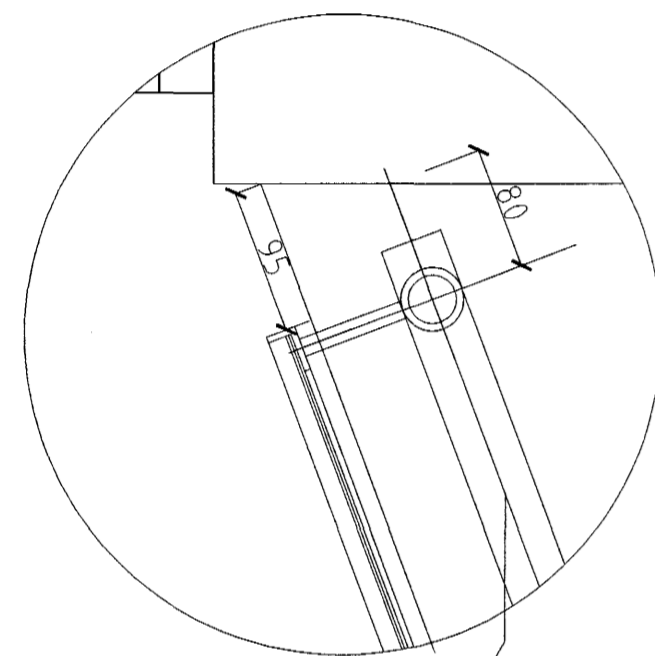
HLUTAMYNDIR/ DEILI AF SVALAHANDRIÐI MKV. 1:5.



ÚTLIT SVALAHANDRIÐ (RAUN STÆRÐ EKKI SÉÐ UNDIR HORNI) MKV. 1:20

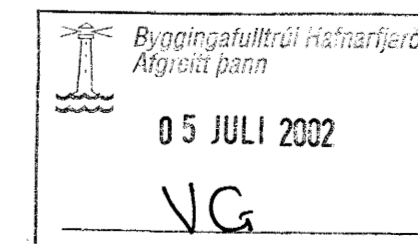
Svalahandrið. (á 2. hæð.).

Handrið er smíðað úr Ø42 mm galv. stálrörum, sem festast í steypu skv. deili. Þ.e. boruð eru Ø50 mm 100 mm djúp kjarnagöt, fyllt í kjarnagötin með þenslumúr og handriðum komið fyrir, tryggt skal að þenslumúrinn gangi uppi stálrörin. Handlistinn er úr galv. stálröri Ø42 mm, sem soðin er fastur við Ø12 mm stáltein sem soðin er í handriðsstöðir, sjá deili. Framan á handriðið er fest grindum úr stálvinklum 4*20*30 mm, sem soðin/ fest er við handriðsstöðir, sjá deili. Í grindurnar er klætt með 2 mm stösuðum galv. stálpötum, sem soðin er föst við grind (ramma). Vanda skal allar suður og samsetningar. ALLT STÁL Í HANDRIÐUM SKAL VERA HEIT-GALVANHÚÐAÐ.



ÞVERSNÍÐ Í SVALIR/ HANDRIÐ. MKV. 1:20.

Ø12 mm stálteinn. beygður fyrir horn og soðinn við stálramma.



BLIKAAS 12 HAFNARFIRÐI.

Sigurður Þorvarðarson byggingafræðingur b.f.í.
 Teiknistofan Strandgötu 11 220 Hafnarfirði.
 STH, teiknistofan ehf. kt. 510298-2769. Kt. aðalhönnuðar: 141250-4189.
 Sími: 5651510. Netfang: teiknistofan@islandia.is

Skýringar:	Séruppráttur.
Teikning:	Svalahandrið á 2 hæð
Mælikvarði:	1: 20. / 1:5
Undirskrift:	<i>[Signature]</i>
Blað nr.:	STH-02
Dagsetning:	apríl 2002
Breytt:	
Athugasemdir:	