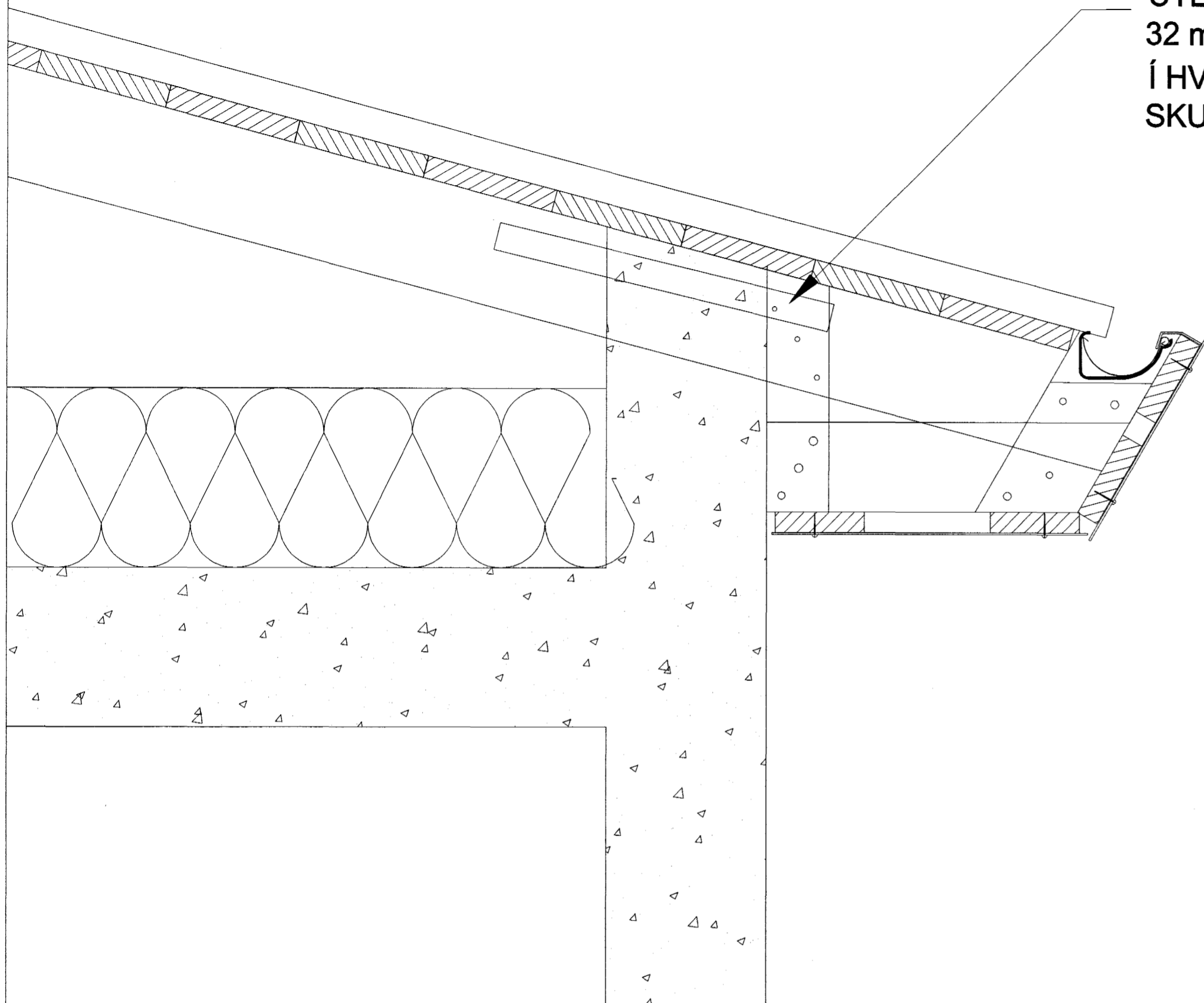
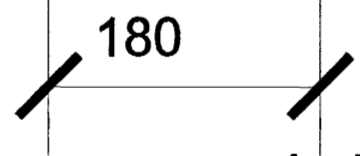


# BLIKAÁS 10 og 12 HAFNARFIRÐI.

ÚTLOFTUN ÞAKS 2 STK Ø  
32 mm eða 1 STK Ø 42 mm  
Í HVERT SPERRUBIL RÖRIN  
SKULU VERA MEÐ EIRNETI



HLUTAMYND ÞAKKANTUR MKV. 1:5.



Þak:

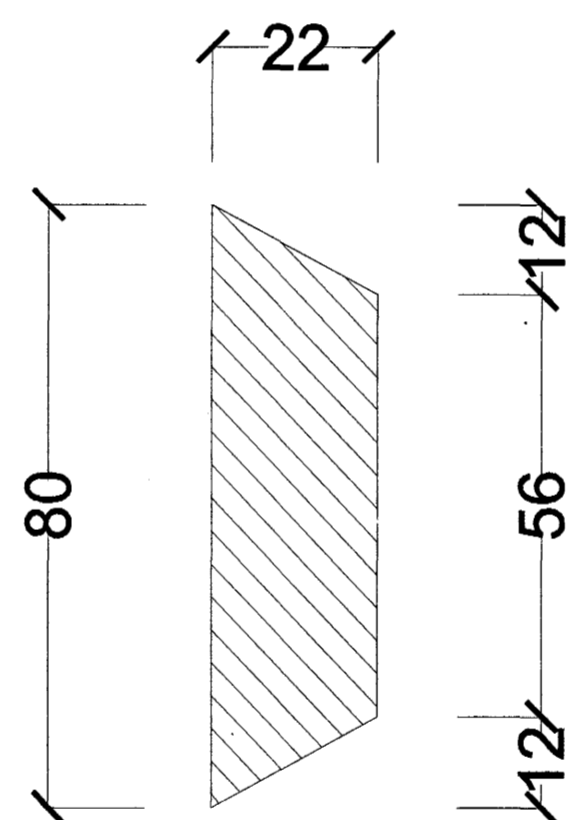
- Þakjárn.
- Þakpappi.
- Klæðning 25\*150 mm. borðviður.
- Timbursperrur 50\*225 mm.
- 32 mm. loftræsti rör, 2 stk. per sperrubil.  
eða 1 STK Ø 42 mm
- Vindpappi (20 PAM).
- Þakeinangrun 200 mm.

Þakkantur:

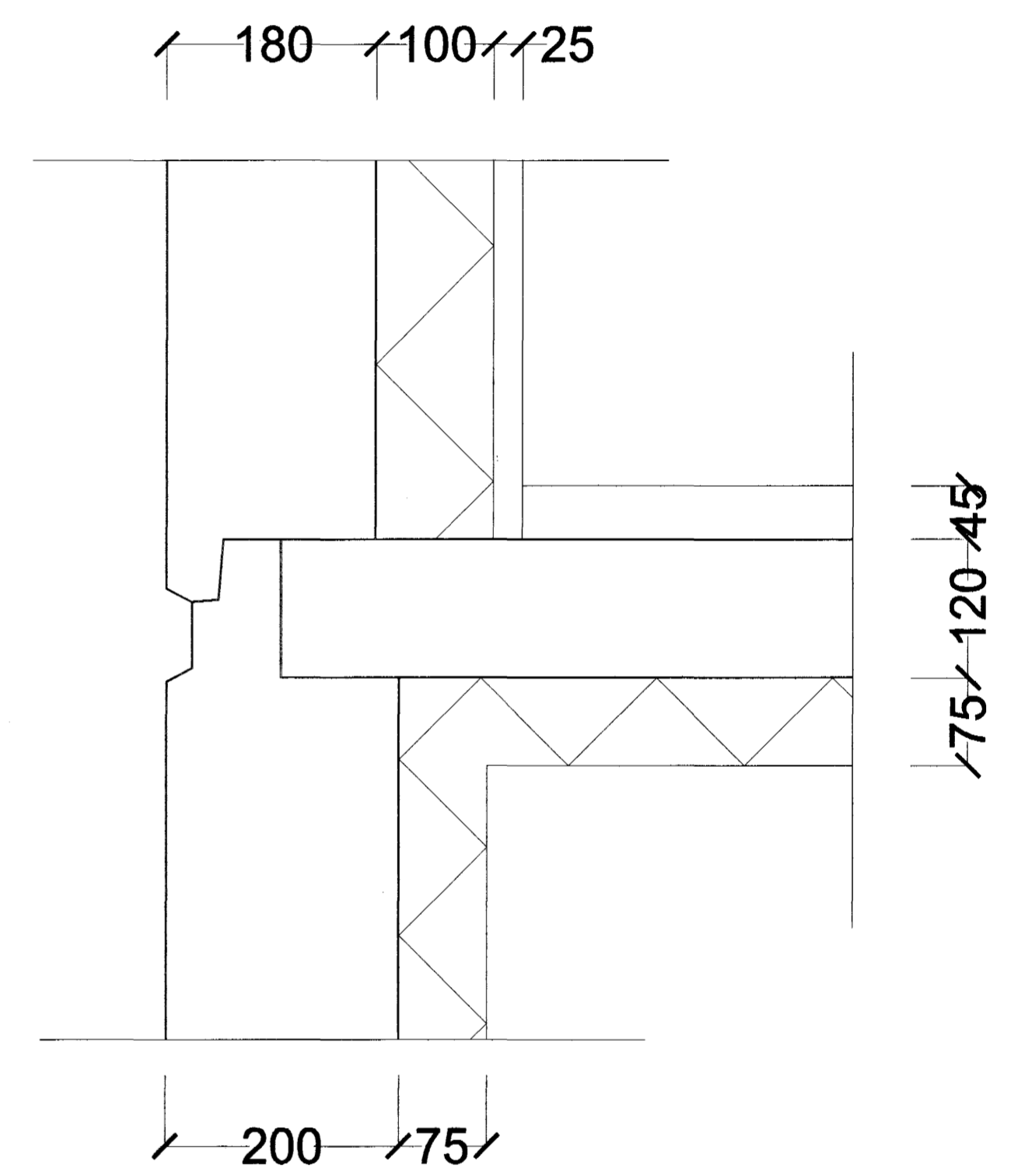
- Rennujárn c/c 600 mm.
- 100 mm. plastrenna.
- Flasning.
- Klæðning framan á og neðan á kassa úr 2mm lituðu áli.
- Þakniðurfall. Sjá lagnateikningu.

Veggur:

- 180 mm. Steyptur veggur.
- 100 mm. Plasteinangrun.
- 20 mm. múrhúð.



HLUTAMYND MKV. 1:1.



HLUTAMYND MKV. 1:5

## BLIKAÁS 10 OG 12 HAFNARFIRÐI.

Sigurður Þorvarðarson byggingafræðingur bff.  
Teiknistofan Strandgötu 11 220 Hafnarfirði.  
STH. teiknistofan ehf. kt. 510298-2769. Kt. aðalhönnuðar: 141250-4189.  
Sími: 5651510. Netfang: teiknistofan@islandia.is

Byggingafræðingur  
Afg. eitt þann  
05 JULI 2002  
VG

Skýringar:	Séruppdráttur.
Teikning:	Hlutamyndir.
Mælikvarði:	1:5 / 1:1.
Undirskrift:	<i>[Handwritten Signature]</i>
Blað nr: 9	Dagsétning: 06 maí 2002
Breytt:	