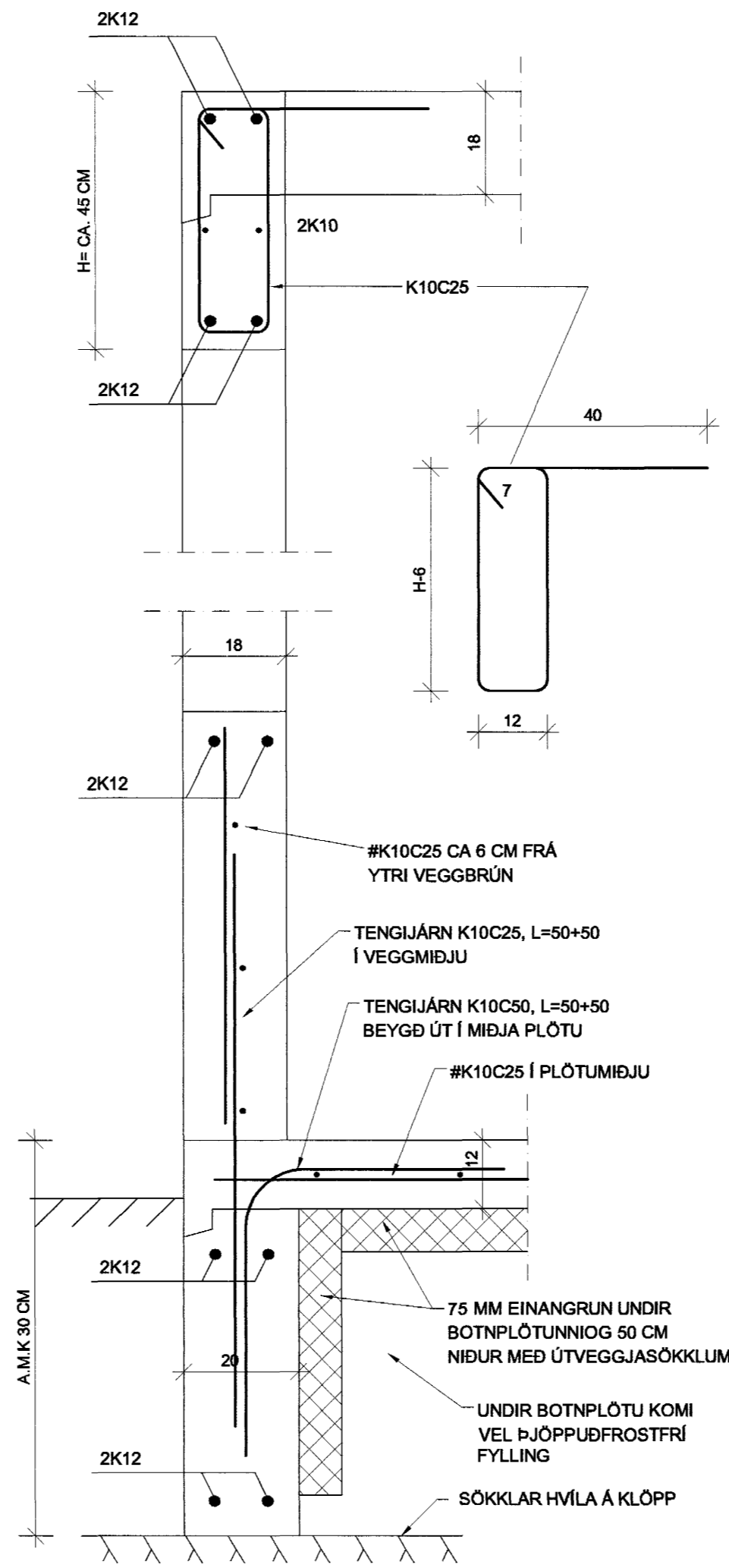
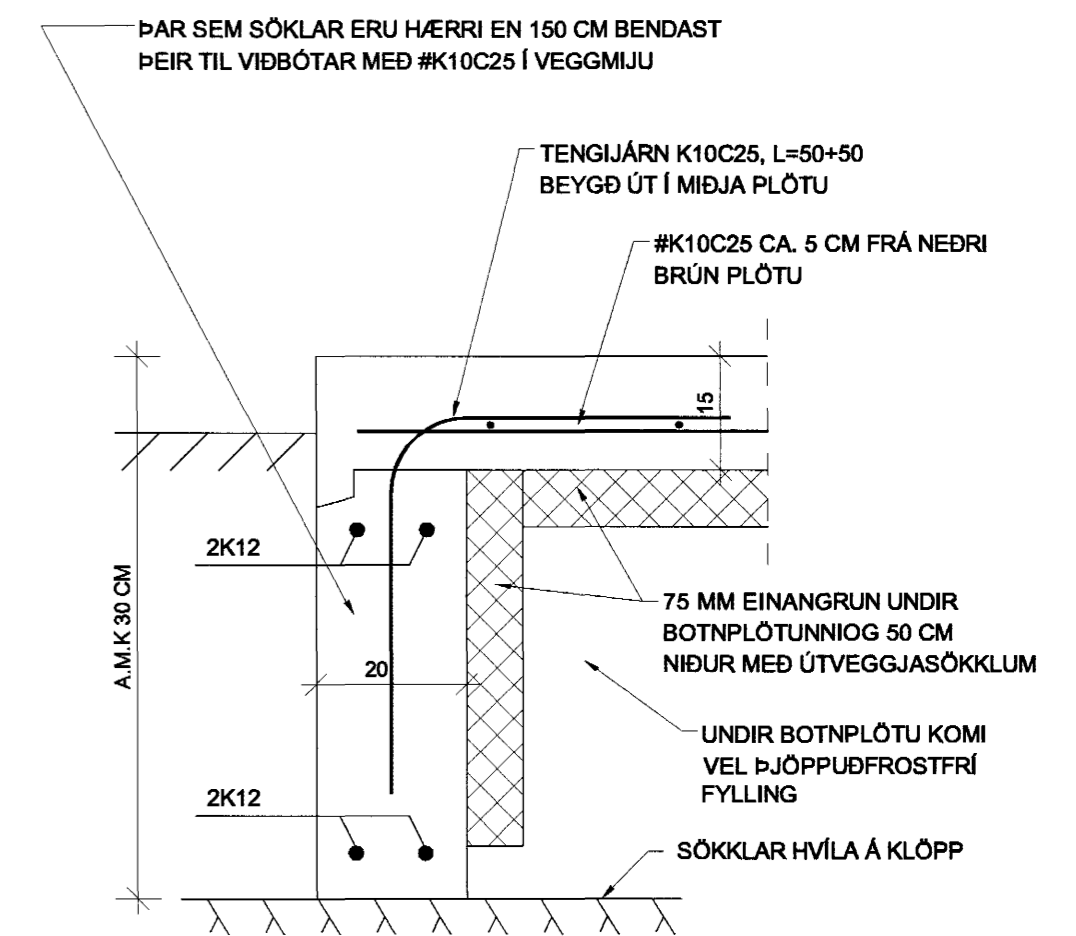


SNID C-C 1:10



SNID D-D 1:10



SNID E-E 1:10

Byggingafulltrúi Háinnarjardar
 Afgifti þann
 28 JUNÍ 2002
 VG

AUSTURGATA 43			HAFNARFIRÐI
VIÐBYGGING			
UNDIRSTÖÐUR OG BOTNPLATA			
SNID			
HANNAÐ: KMP	TEKNAÐ: KMP	YFIRSEÐ: KMP	DAGS.: JUNÍ 2002
SAMÞYKKT: <i>[Signature]</i>			KT.: 130257-2409
VERKFRÆÐISTOFA KÓPAVOGS Hamraborg 7 200 Kópavogi Sími: 564-4422 Fax: 564-4433 Netfang: verkop@ankverk.com			SKJAL: B-04
			KVARÐI: 1/10
AÐALUPPDRAETTIR: <i>[Signature]</i>			BLAÐ NR. B-04