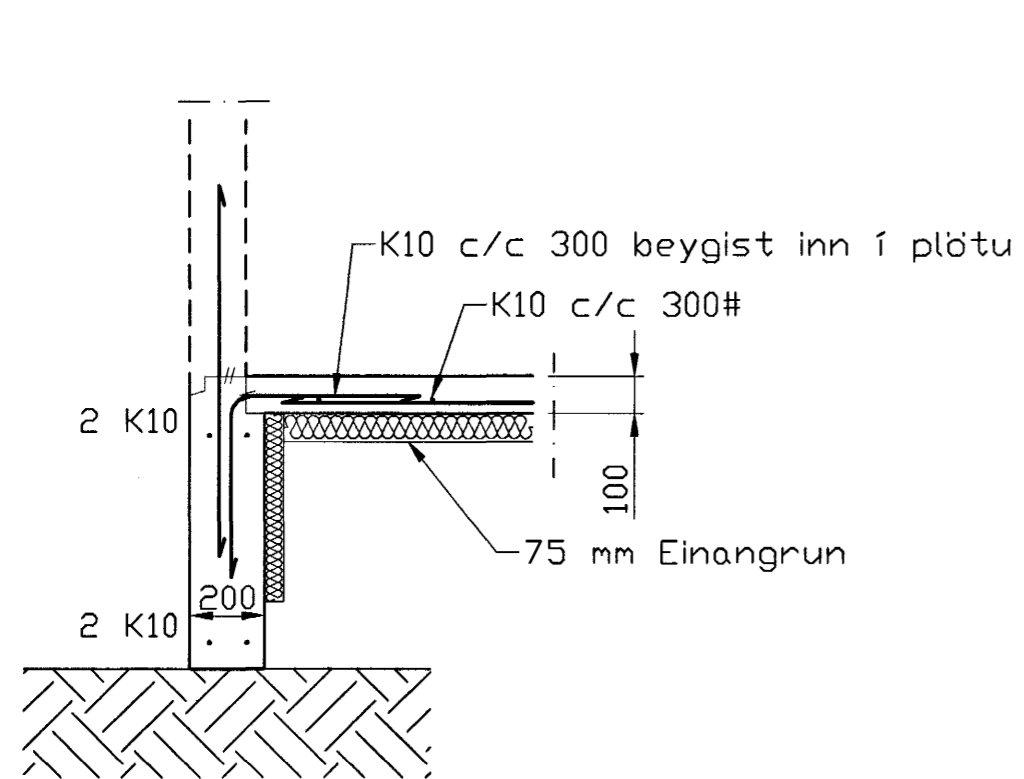
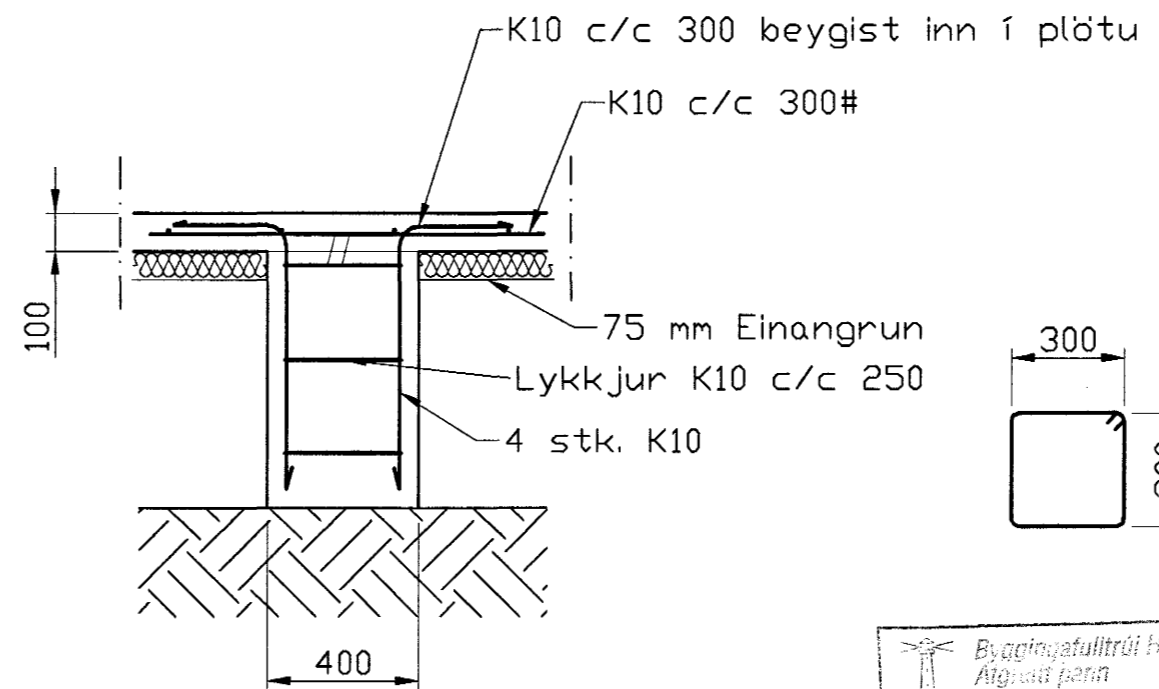


Grunnmynd, 1:50



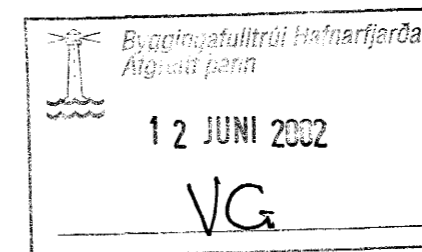
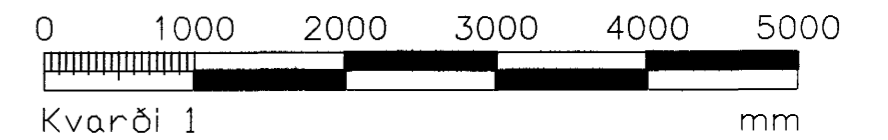
Snið 1, 1:20



Snið 2, 1:20

SKÝRINGAR

STEYPA=S250
 LOFTINNIHALD > 5%
 V/S-TALA < 0,55
 BENDISTÁL= Ks410
 FYLING INN Í SÖKKLA SKAL VERA FROSTFRI
 OG ÞJAPPAST Í 30 SM LÖGUM
 UNDIRSTÖÐUR HVÍLA Á ÞJAPPADRI HRAUNFYLLINGU
 MESTA ÁLAG Á UNDIRSTÖÐUR < 500 kN/M2



AAA 12/602 *[Signature]*

Útgáfa	Breyting	Dagsetning	Hannað	Hannað / Teiknað	Staður	Verkrnr.	Telkn.nr.
				Sveinbjörn Hinriksson Byggingatæknifræðingur Strandgötu 28 Hafnarfirði Sími: 555-4008, 561-9851 Netfang: svennih@isl.is Kt. 160851-2529	Berghella 2 Hafnarfirði	012002	1-01
				<i>[Signature]</i>	Bygging MHL-01, Starfsmenn Undirstöður, Snið	11.06.2002	