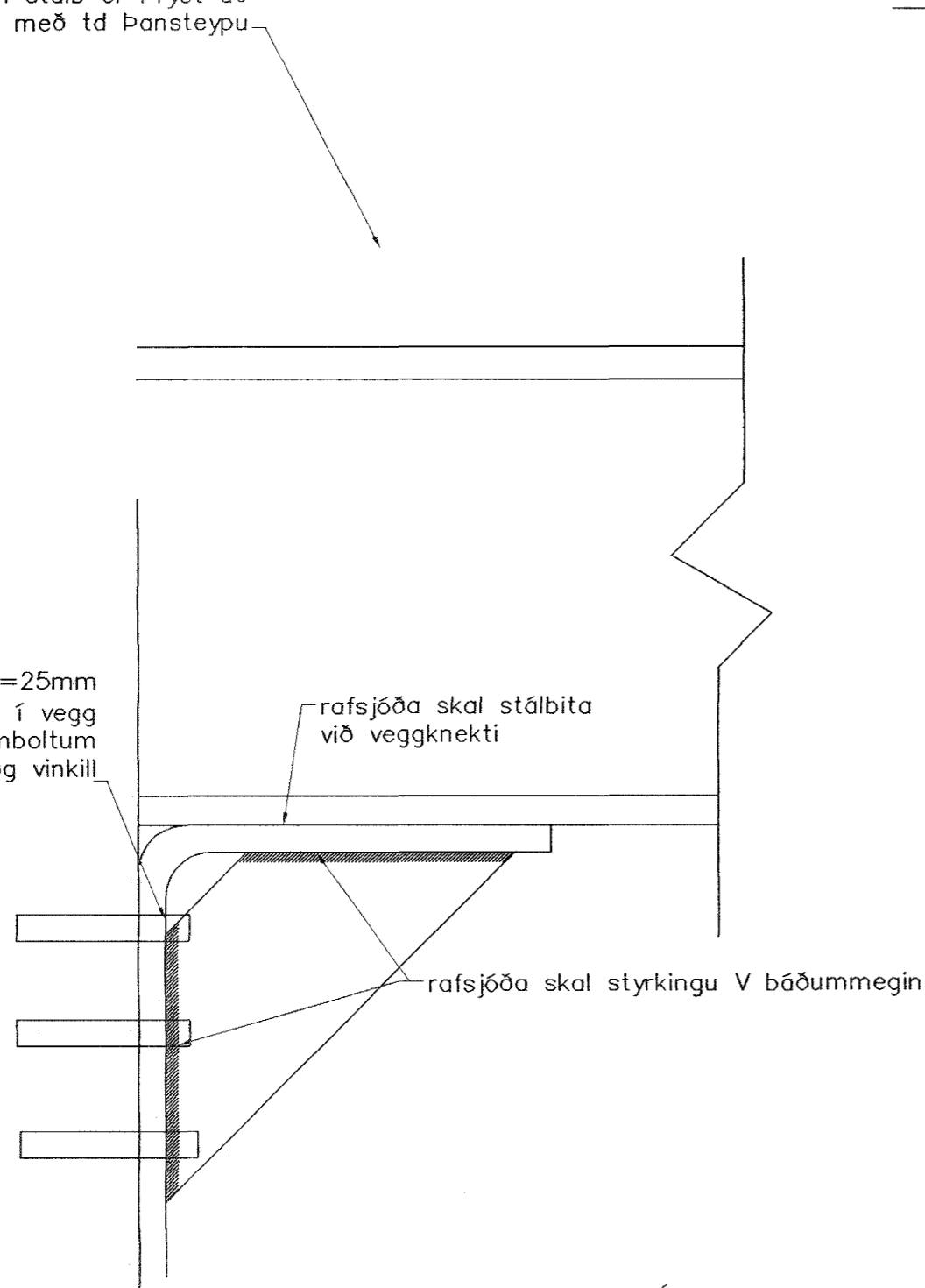


SNID Í BITA 1:50

steypur biti sem stálb er þrýst að og þétt milli með td þansteypu

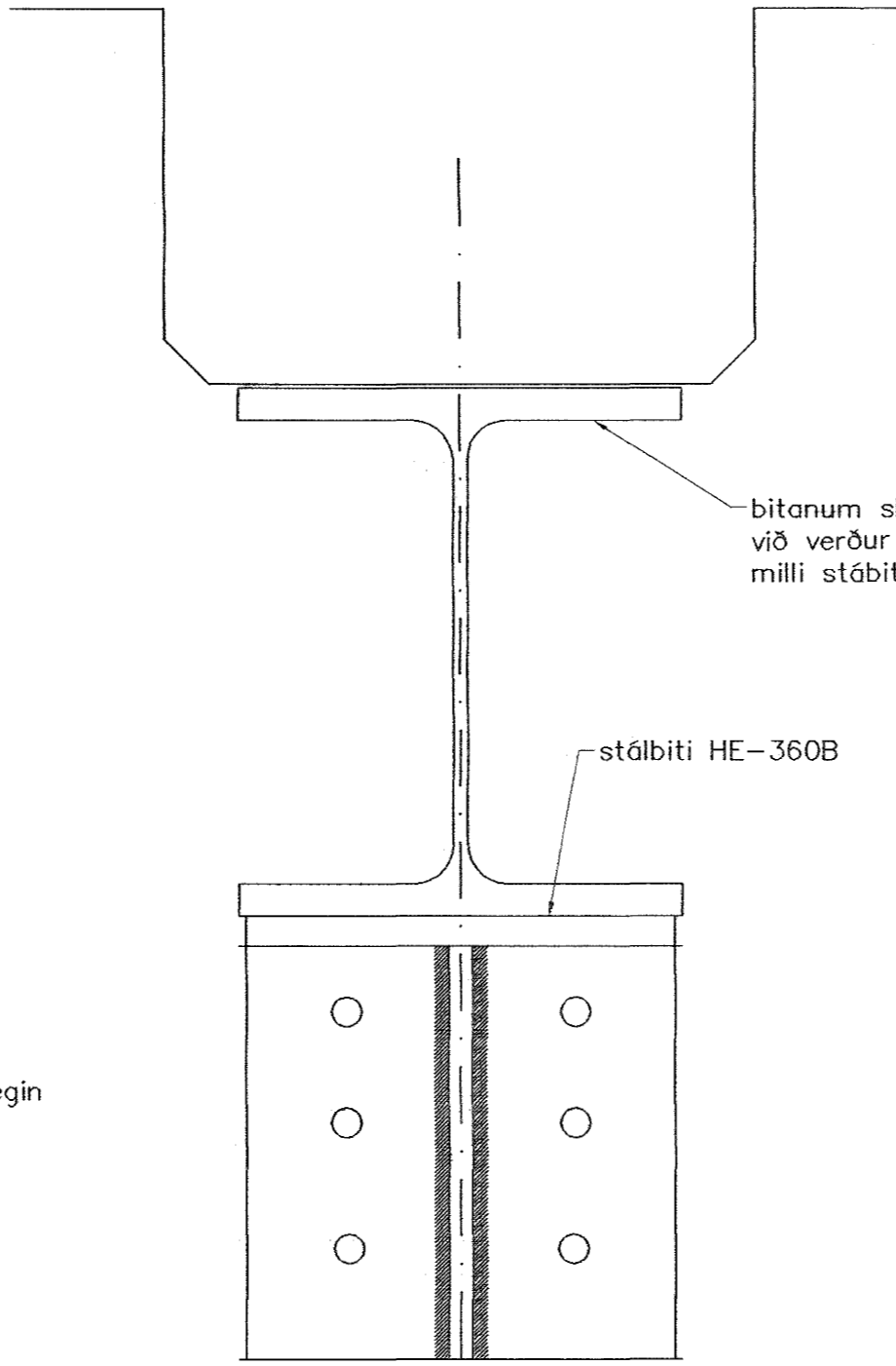


vinkill úr beygðu flatstáli p=25mm vinkill 600/600/180/25 bolta skal í vegg með 6 stk 25mm límboltum styrking í vinkil úr sama efni og vinkill

rafsjóða skal stálbita við veggknekti

rafsjóða skal styrkingu V báðummegin

ÞVER-SNID Í BITA 1:10



bitanum skal þrýst eins þétt að steypum bita og við verður komið milli stálbita og steypu skal pakka með þenslusteypu

stálbiti HE-360B

Byggingeignitruál Hafnarjarðar
Afgreitt þann
11 MARS 2002
Kristján Þórarinnsson

Br.	Dags.	Eðli breytinga	Sign
<p>HVALEYRARBRAUT 27 HAFNARFIRÐI</p> <p>Bitastyrking v vanbendingar steyptra bita</p>			
DAGS.			
VERK NR.			
TEIKN. NR. <i>BB-01</i>			
HANNAÐ SIG. ÞORLEIFSS. KT. 241148-3009			
TEIKNAÐ			
YFIRFARIÐ			
<p>TEKNIÞJÓNUSTA SIGURDAR ÞORLEIFSSONAR ehf STRANDGÖTU 11 220 HAFNARFIRÐI Sími 555-4255 FAX 565-2875 E-mail taeknihjonusta@islandia.is</p>			