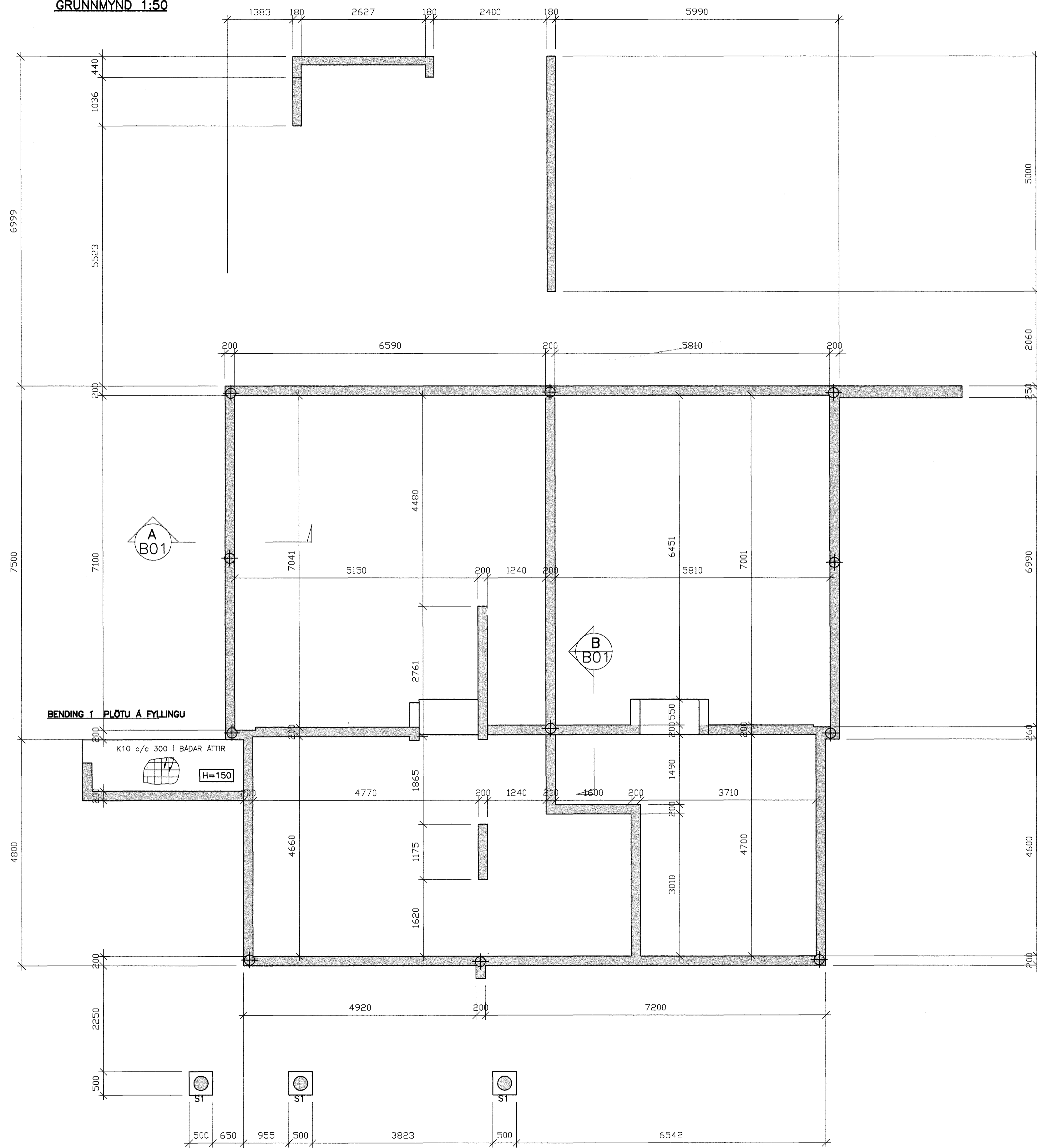
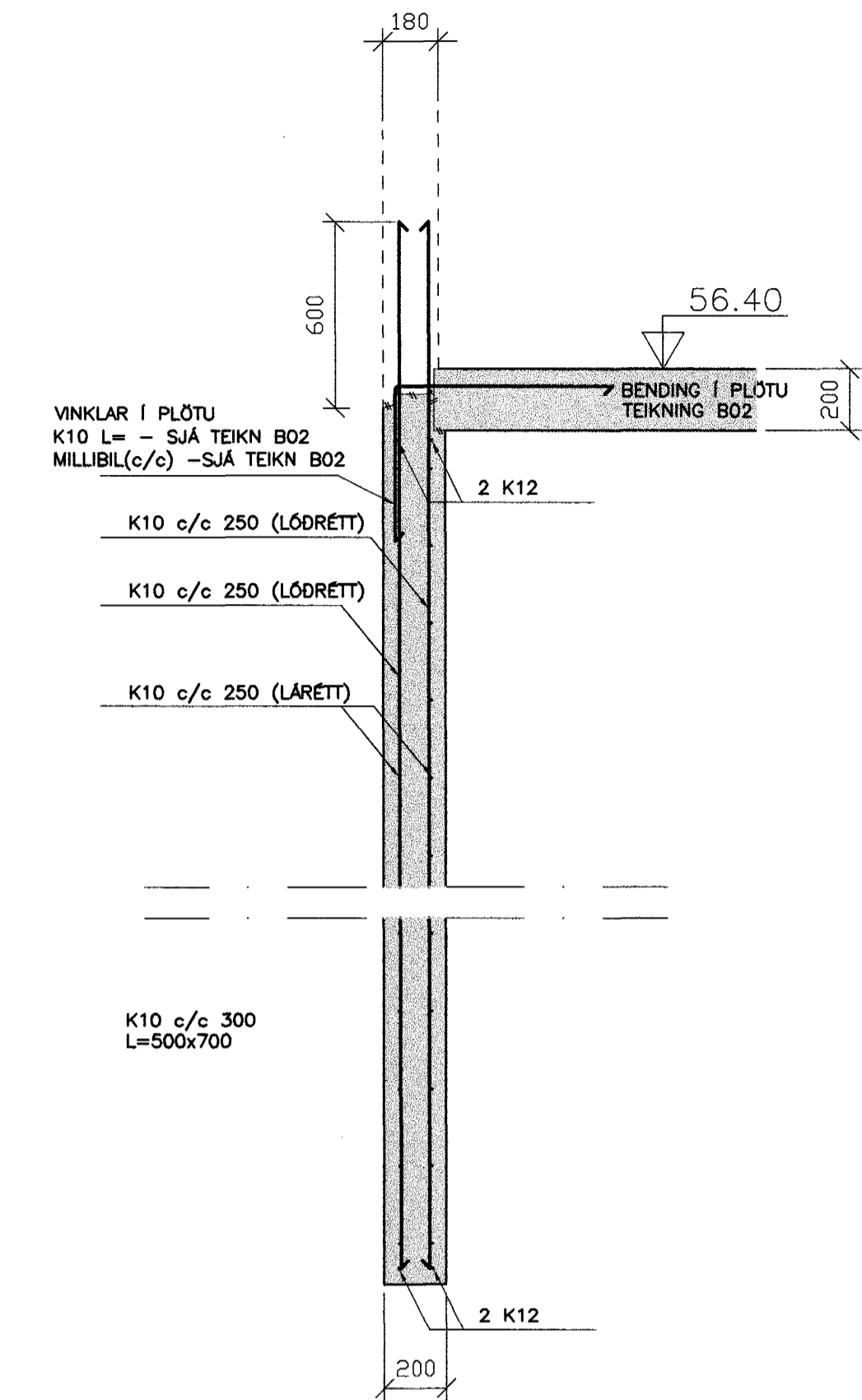


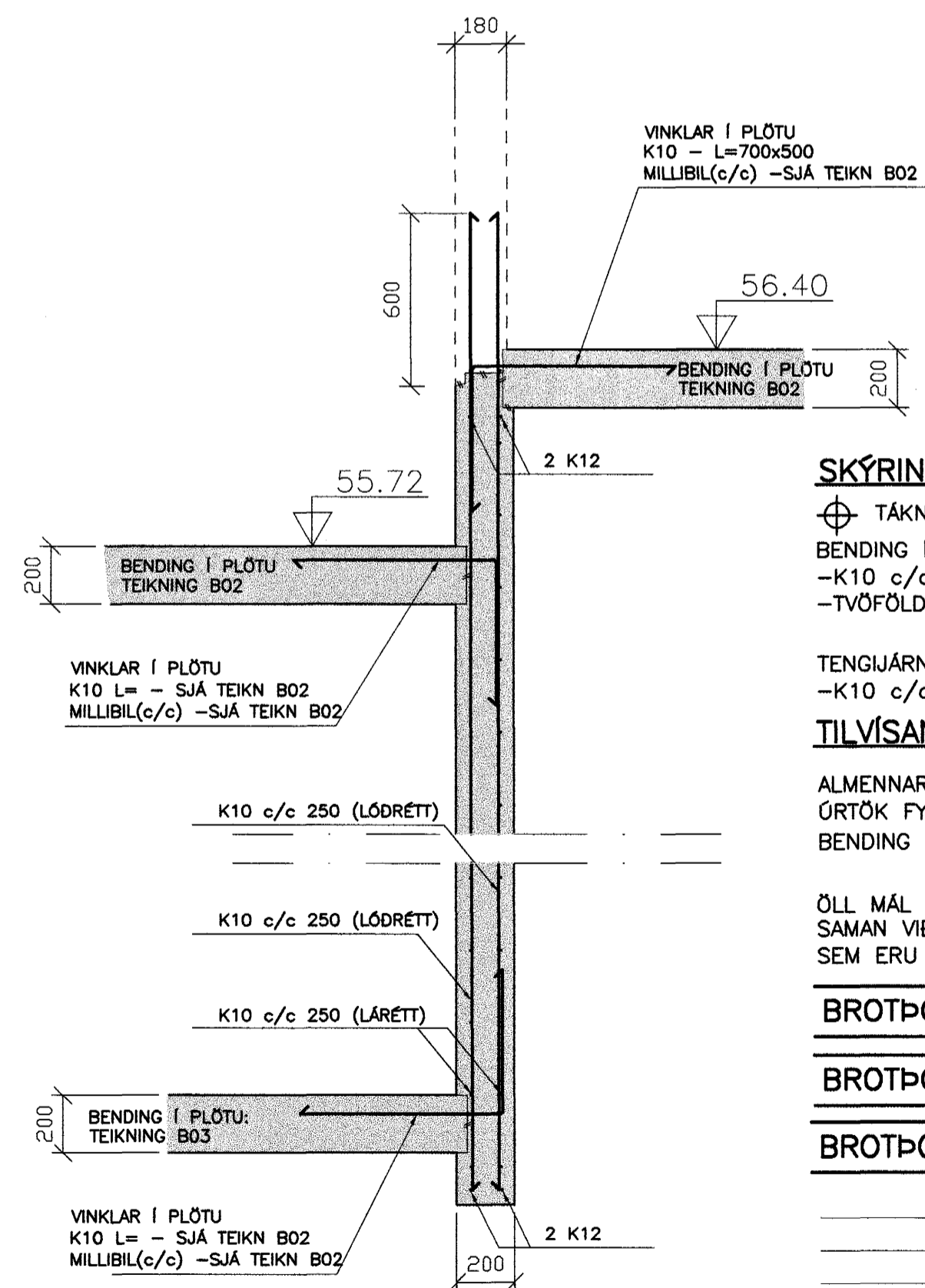
GRUNNMYND 1:50



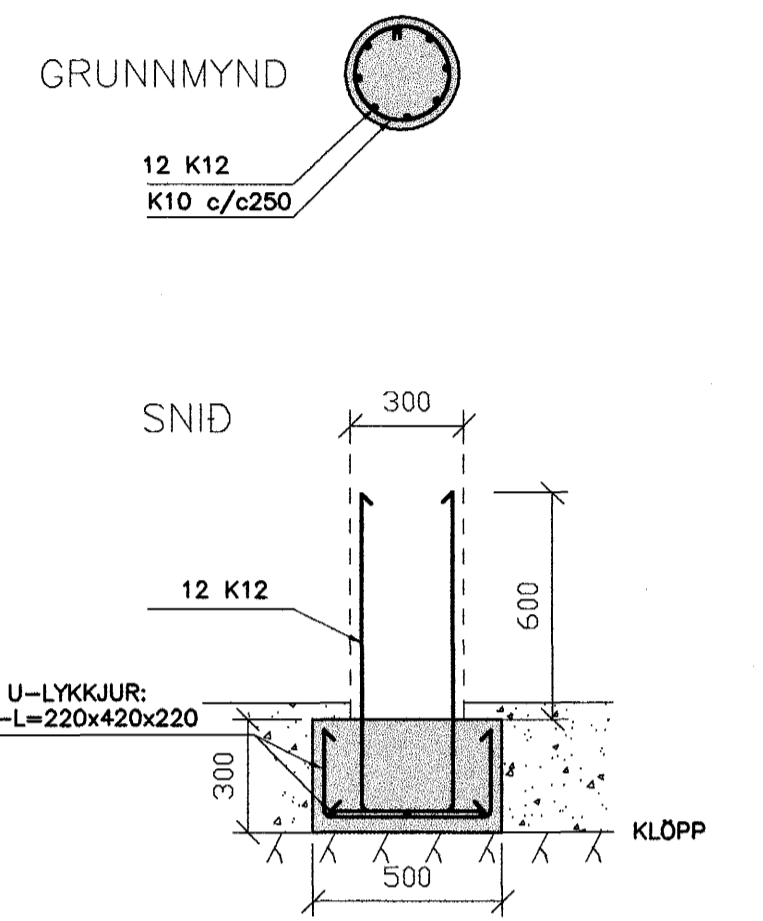
SNID A  
1:20 B01



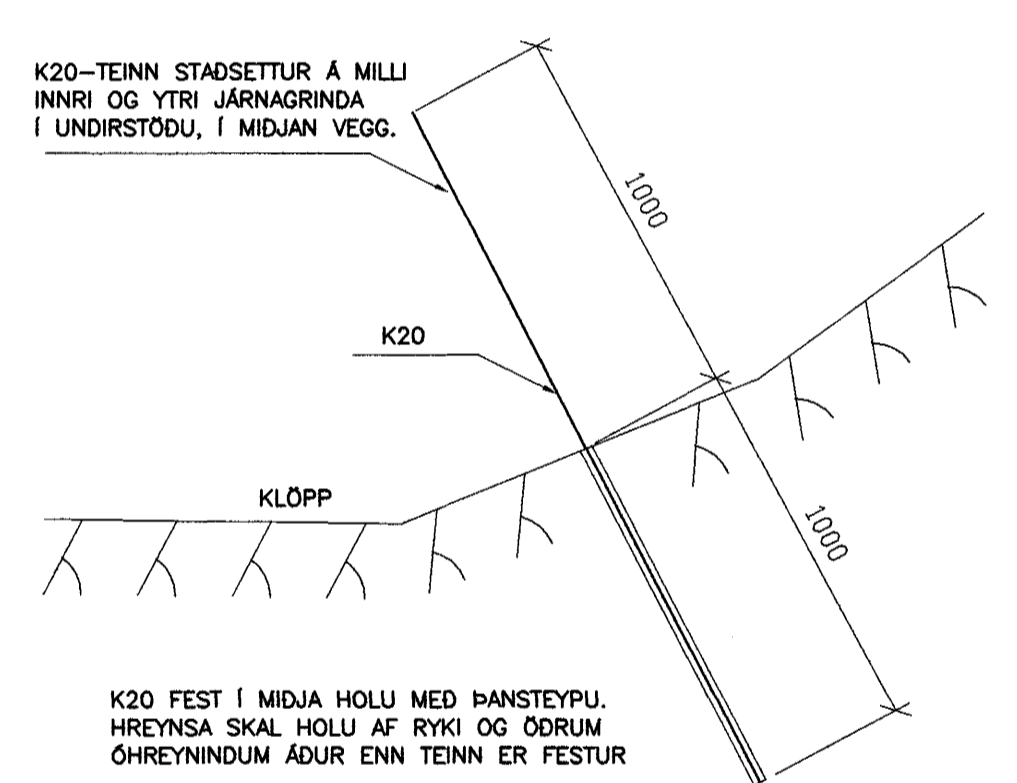
SNID B  
1:20 B01



SÚLA S1  
1:20



SÉRMYND 1  
1:20



SKÝRINGAR

- ⊕ TÁKNAR 35mm BORHOLU DÝPT =1000
- BENDING Í UNDIRSTÖÐUVEGGI.
- K10 c/c250 LÖDRÉTT, K10 c/c200 LÁRÉTT
- TVÖFÖLD JÄRNAGRIND

TENGUÁRN Í STIGA:

- K10 c/c 250

TILVÍSANIR:

- ALMENNAR SKÝRINGAR . . . . . SJÁ BL. NR.02763-B00
- ÚRTÖK FYRIR LAGNIR . . . . . SJÁ BL. NR.02763-P01
- BENDING Í PLÖTU OG VINKLAR . . . . . SJÁ BL. NR.02763-B02

ÖLL MÁL OG KÓTAR SKULU BORINN SAMAN VÍÐ TEIKNINGAR ARKITEKTS, SEM ERU RÁÐANÐI.

- BROTÞOLSFLOKKUR STEYPU C30-ÚTVEGGIR
- BROTÞOLSFLOKKUR STEYPU C30-INNVEGGIR
- BROTÞOLSFLOKKUR STEYPU C30-PLÖTUR

12 AUG. 2002  
VG

A - 06.08.02 - SÖLUR UNDIR SVALIR OG VEGGIR FERDIR		HJ	BG
ÖTG. DAGS. BREYTING:		HANNAD	SAMP.
<b>KLUKKUBERG 26</b> HAFNARFIRÐI		BURDARVIRKI UNDIRSTÖÐUR GRUNNMYND OG SNID	
<b>VSB VERKFRÆÐISTOFA</b>		Aritun íðgg. hönnuða: <i>[Signature]</i> Björn Gústafsson tlf.: 180556-4889. <i>[Signature]</i>	
BEJARHRAUNI 20*220 HAFNARFJÖRÐUR Heimasíða: www.vsb.is • Netfang: vsb@vsb.is Sími: 585-8600 Fax: 585-8610 vkt: 710798-2899		Hannað: HJ	Teiknað: HJ
FRV		Máli: BREYTL.	Yfirfarir: BG
Dags: 20.06.02		Nr: <b>02763-B01</b>	