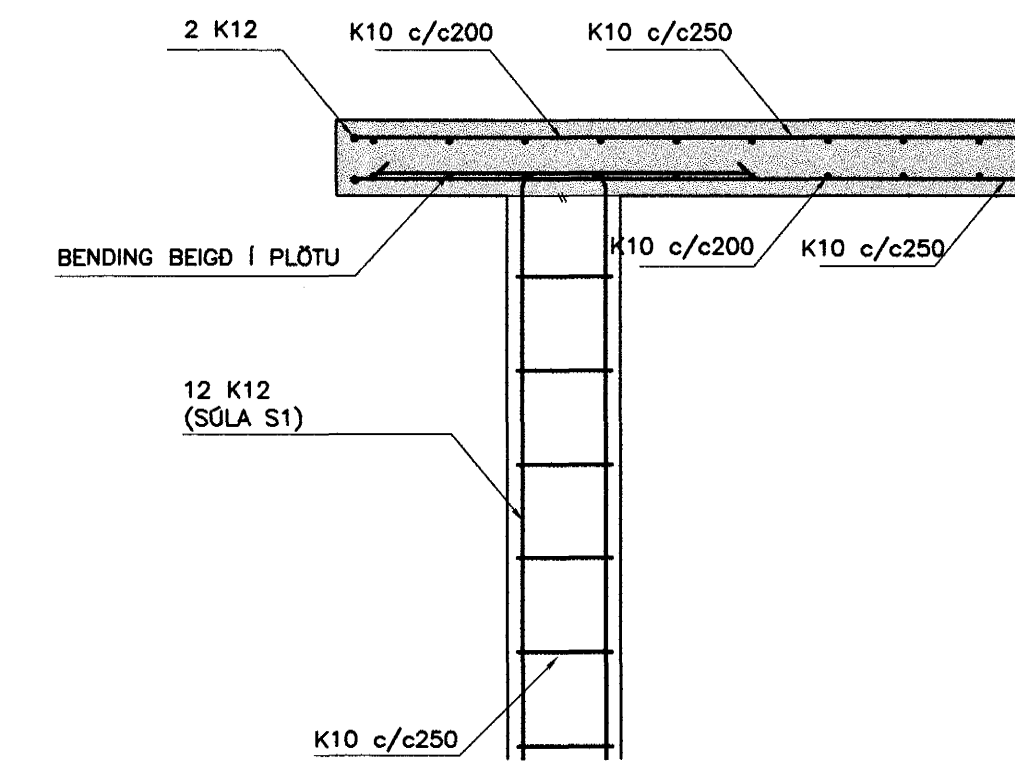
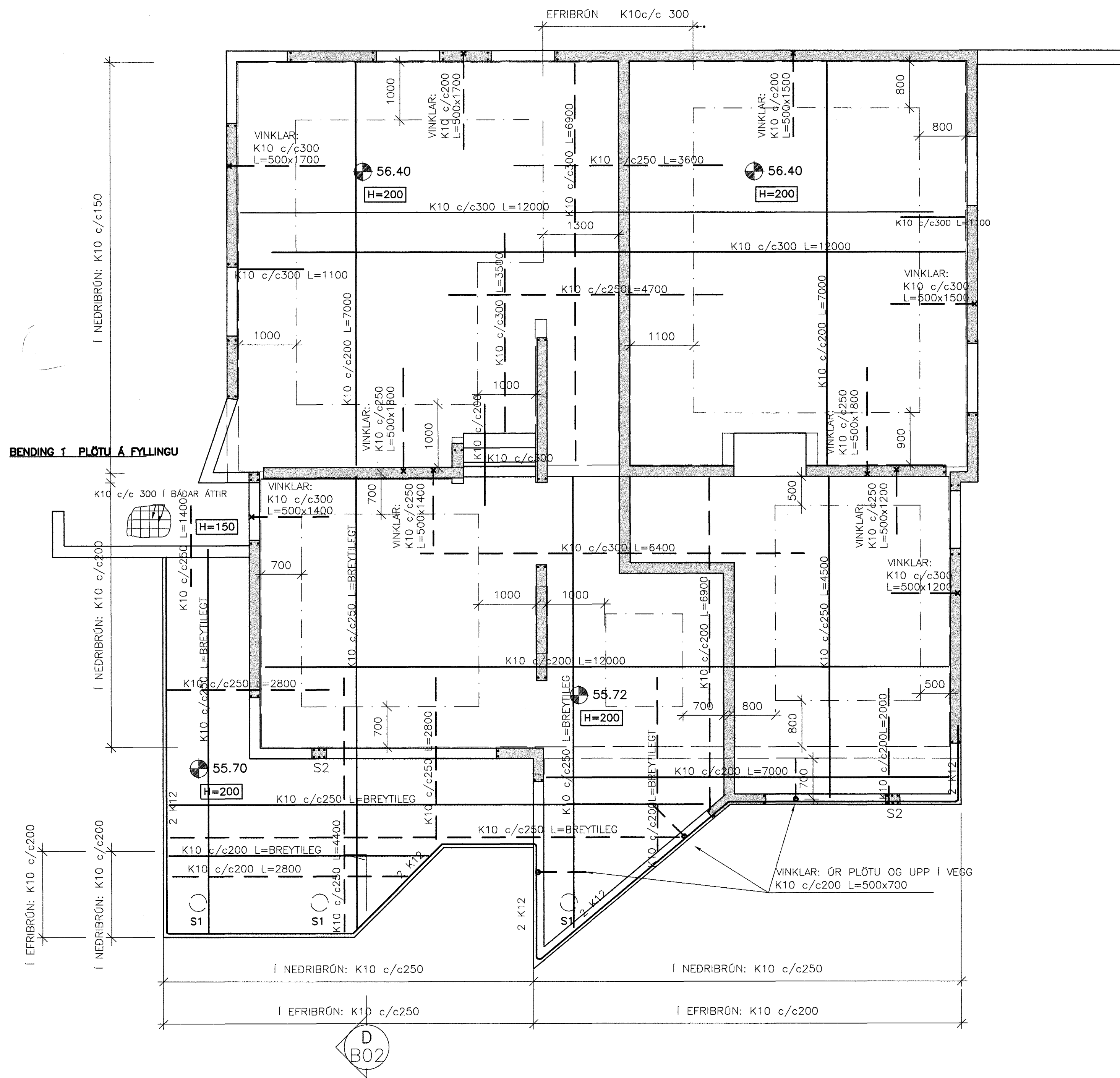
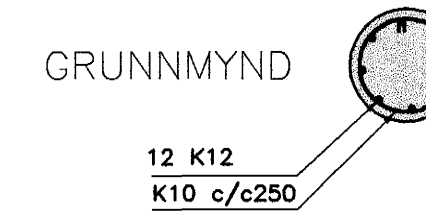


GRUNNMYND 1:50

SNID D  
1:20 B02



SÓLA S1  
1:20



**BENDING**

- BENDING Í ÚTVEGGI 1. HÉÐAR
- K10 c/c250 LÖÐRÉTT, K10 c/c200 LÁRÉTT
- TVOFOLD JÄRNAGRIND
- BENDING Í INNVEGGI 1. HÉÐAR
- K10 c/c250 LÖÐRÉTT, K10 c/c200 LÁRÉTT
- BENDING KOMI Í MIÐJAN VEGG
- BENDING SÓLU-S2
- LÖÐRÉTT: 6 K12
- LÁRÉTT: LOKADAR LYKKJUR-K10c/c200
- STIGAR:
- TENGLJARN: K10 c/e 250
- LANGBENDING: K10 c/e 200
- ÞVERBENDING: K10 c/e 250

**VEGGÞYKKTIR BURDARVEGGJA**

- ÚTVEGGIR-180
- INNVEGGIR-180

**TILVÍSANIR:**

ALMENNAR SKÝRINGAR . . . . . SJÁ BL. NR.02763-B00  
 ÚRTÖK FYRIR LAGNIR . . . . . SJÁ BL. NR.02763-P01  
 ÖLL MÁL OG KÓTAR SKULU BORINN SAMAN VID TEIKNINGAR ARKITEKTS, SEM ERU RÁDANDI.

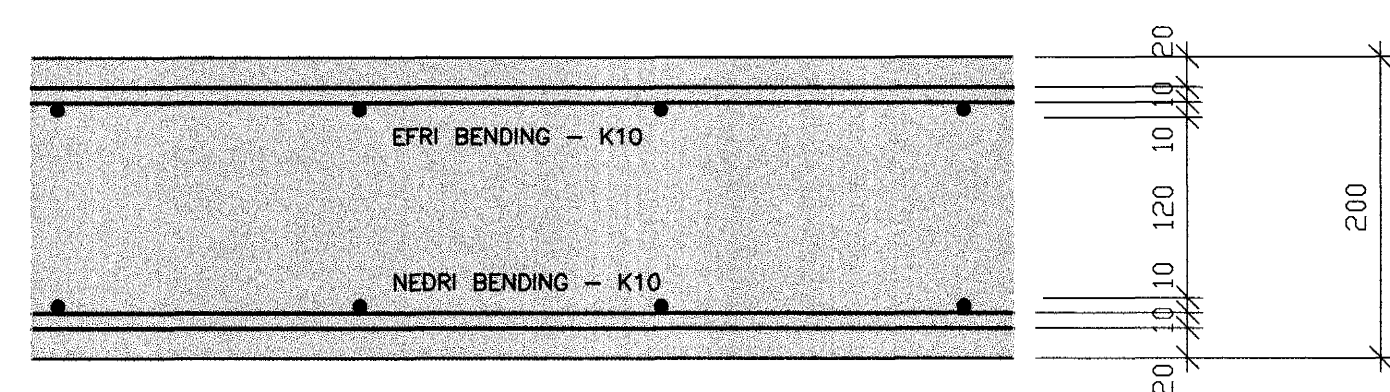
BROTÞOLSFLOKKUR STEYPU C30-ÚTVEGGIR

BROTÞOLSFLOKKUR STEYPU C25-INNVEGGIR

BROTÞOLSFLOKKUR STEYPU C25-PLÖTUR

Byggingufalltréll  
12 AUG. 2002  
VG

BENDING Í PLÖTU 1:5



A - 07.08.02 - SVALUR OG VEGGIR FÆRDIR		HJ	BG
ÚTG. DAGS. BREYTING:		HANNAD	SAMP.
<b>KLUKKUBERG 26</b> HAFNARFIRDI		BURDARVIRKI PLÖTUR - KÓTI 56,40 OG 55,72 GRUNNMYND OG SNID	
<b>VSB VERKFRÆÐISTOFA</b>		Áritun lögg. hönnuða: <i>Binn Braggs</i>	
BEJARHRAUNI 20+20 HAFNARFJÖRDUR Heimasíða: www.vsb.is • Netfang: vsb@vsb.is Sími: 565-8600 Fax: 565-8610 • Kl. 710766-2999		Björn Gústafsson Kl. 80650-4889	
FRV		Hannað: HJ Telknað: HJ	
Mál: BREYTL.		Yfirferð: BG	
Dags: 20.06.02		Nr: <b>02763-B02</b>	