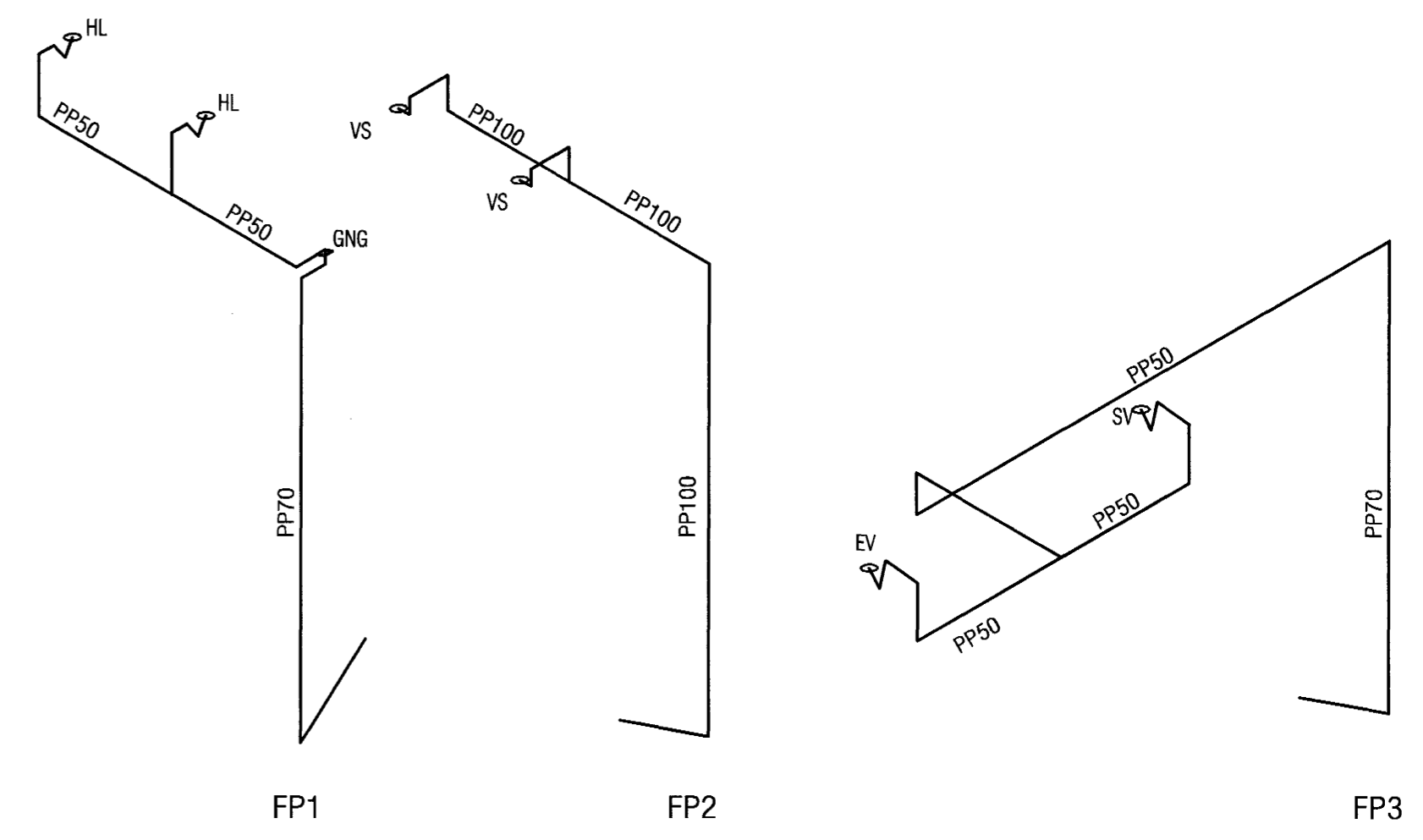
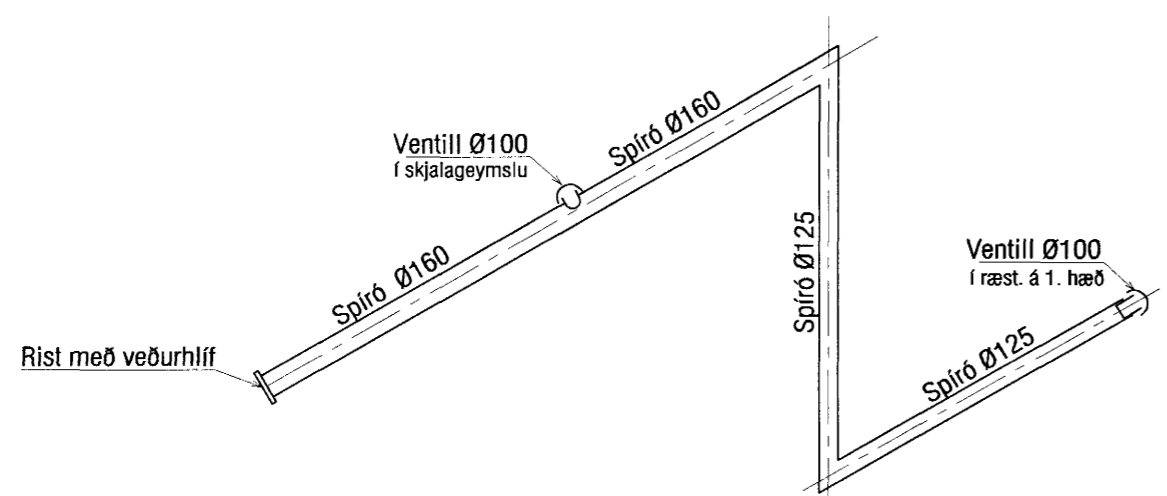


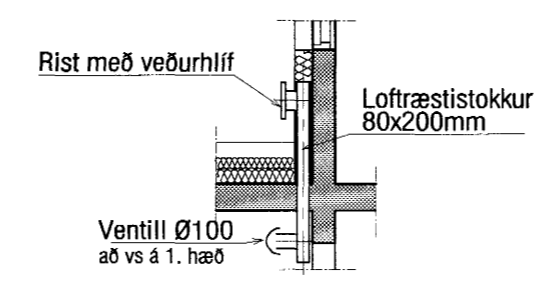
RÚMMYND NEYSLUVATNSLAGNA mkv.1:50



RÚMMYND FALLSTAMMA mkv.1:50



LR: 1
RÚMMYND LOFTRÆSTILAGNA mkv.1:50



LR: 2
SNIÐ Í LOFTRÆSTILOÐN mkv.1:50
Sjá einnig teikningar aðalhönnuðar.

Byggingatekni- og rafteikningar
Abyrdingur
07 AUG. 2002
VG

VEKTOR
- hönnun og ráðgjöf -
Nýbýlavegi 6, 200 Kópavogi.

Teikn. nr. Tíðvísun á teikningu
Samþykkt *Sigrún Helgadóttir*

Sigurður Hafsteinsson
byggingatekni- og rafteiknari
Kt. 030859-7749
sími: 554-6650 fax: 554-6668.

Br. Dags.

DALSHRAUN 8, HAFNARFIRÐI
NEYSLUVATNS-OG ÞRIFALAGNIR
RÚMMYND

Hannað SH Teiknað SM
Dagsetning Verk nr. Mælikvarði Teikn. nr.
04.07.'02 A-02-03-12 1:50 L-08