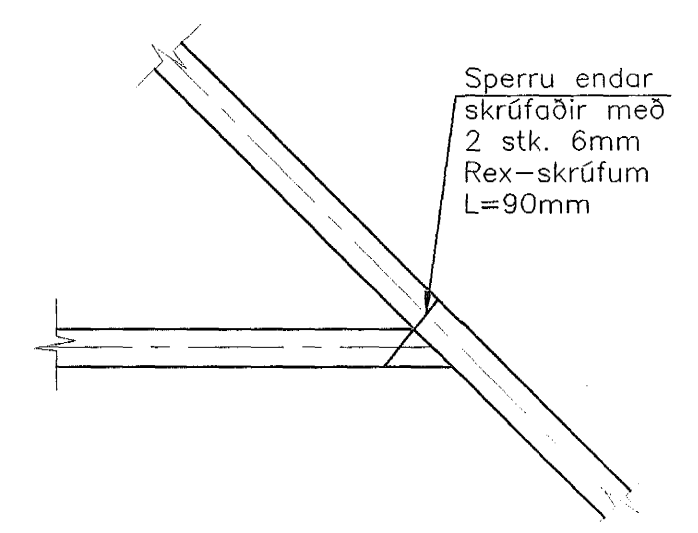
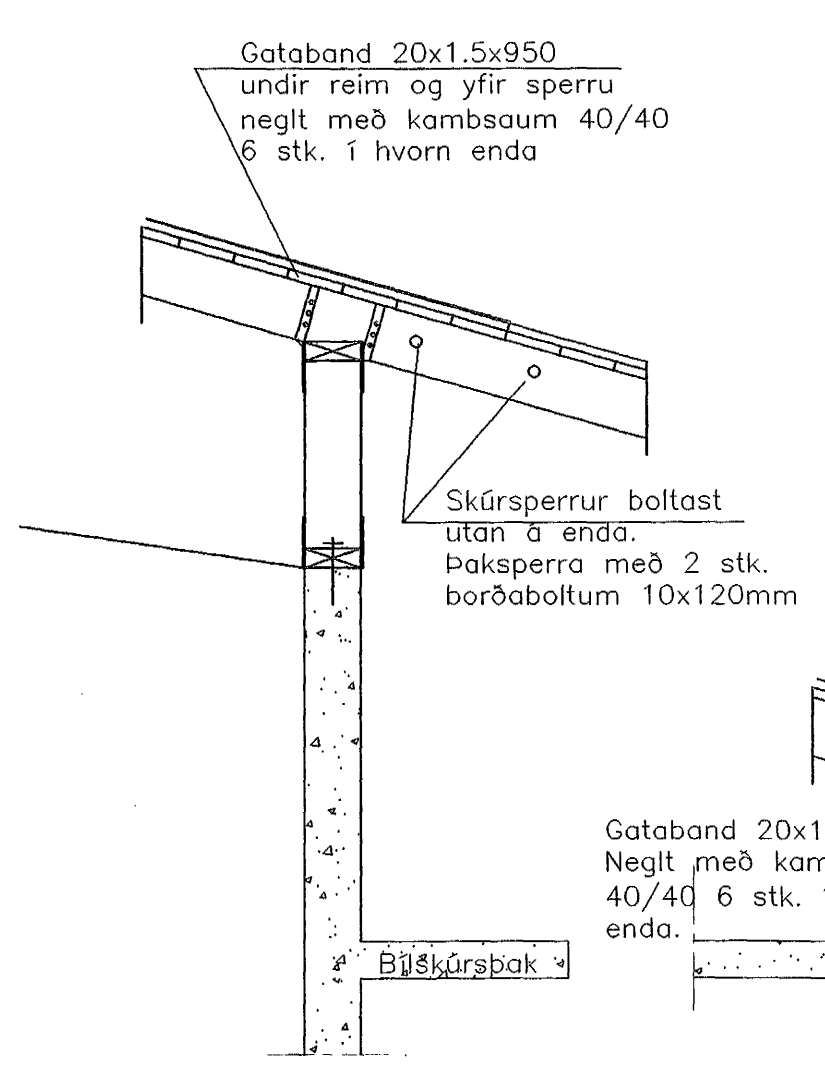
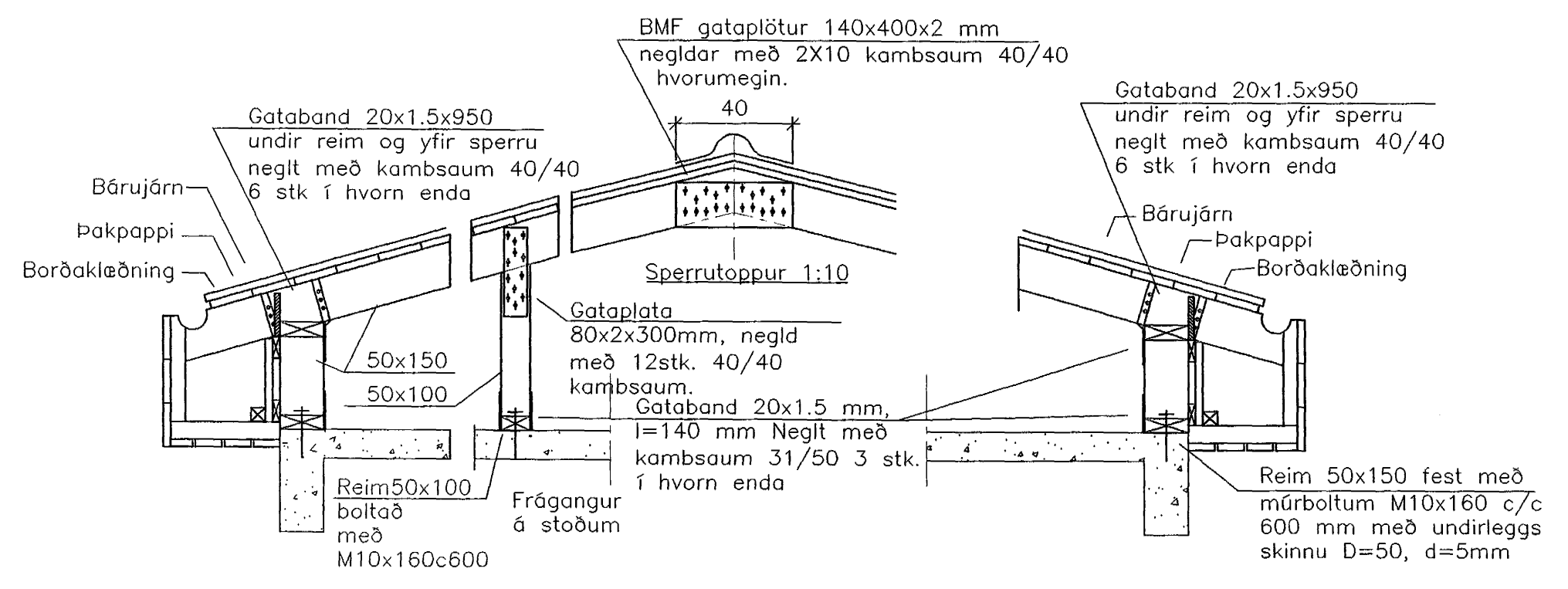


SKÝRINGAR :
 Allur saumur, boltar og festingar skal vera heitgalvaniseraðar þar sem timbur liggur að steypu skal asfaltþappi settur á milli.
 Öll mál eru í millimetrum. Klæðningu skal neglast með 3 stk. 3" galv. saum í hverja sperrum. Bærujárn skal negla samkvæmt gildandi reglugerðum.

GR GRUNNMYND - ÞAKVIDIR
 1:100

JÓHANNES RAFN KRISTJÁNSSON
 Byggingarteknifræðingur
 kt.060248 - 3119



A SNID
 1:10

Frágangur á sniði A-A gildir almennt við þakbrún nema þar sem snið B-B gildir

B SNID
 1:10

1 DEILI
 1:10

ÚTGÁFA	DAGSETNING	TEIKNAD	YFIRFARID	SAMPYKKT
EDLI BREYTINGAR				
HANNAD:	RK	DAGS.:	18.07.'02	
TEIKNAD:	MPZ	KVARDI:	1:100, 1:10	
YFIRF.:	OBB	VERK NR.:	5146-16	
SKRA:	mavahr...iii		TEIKNNR.:	04

**FRUMSTÆRD BLAÐS A1
 BLAÐSTÆRD A3, MINNKUN 1:2**

MÁVAHRAUN 12
 HAFNARFIRDI

Bílskúrþak
 Þakviðir og snið

FJARHITUN HF
 VERKFRÆDISTOFA

BORGARTÚNI 17 - 105 REYKJAVIK NETFANG: fjarhitun@fjarhitun.is
 Sími 562 8955 - FAX 562 8950 VEF Síða: www.fjarhitun.is
 KENNITALA: 700186-1649